
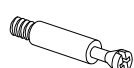
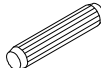












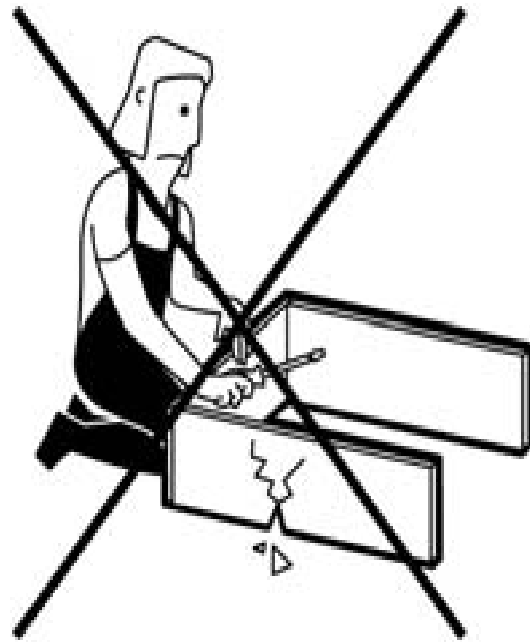
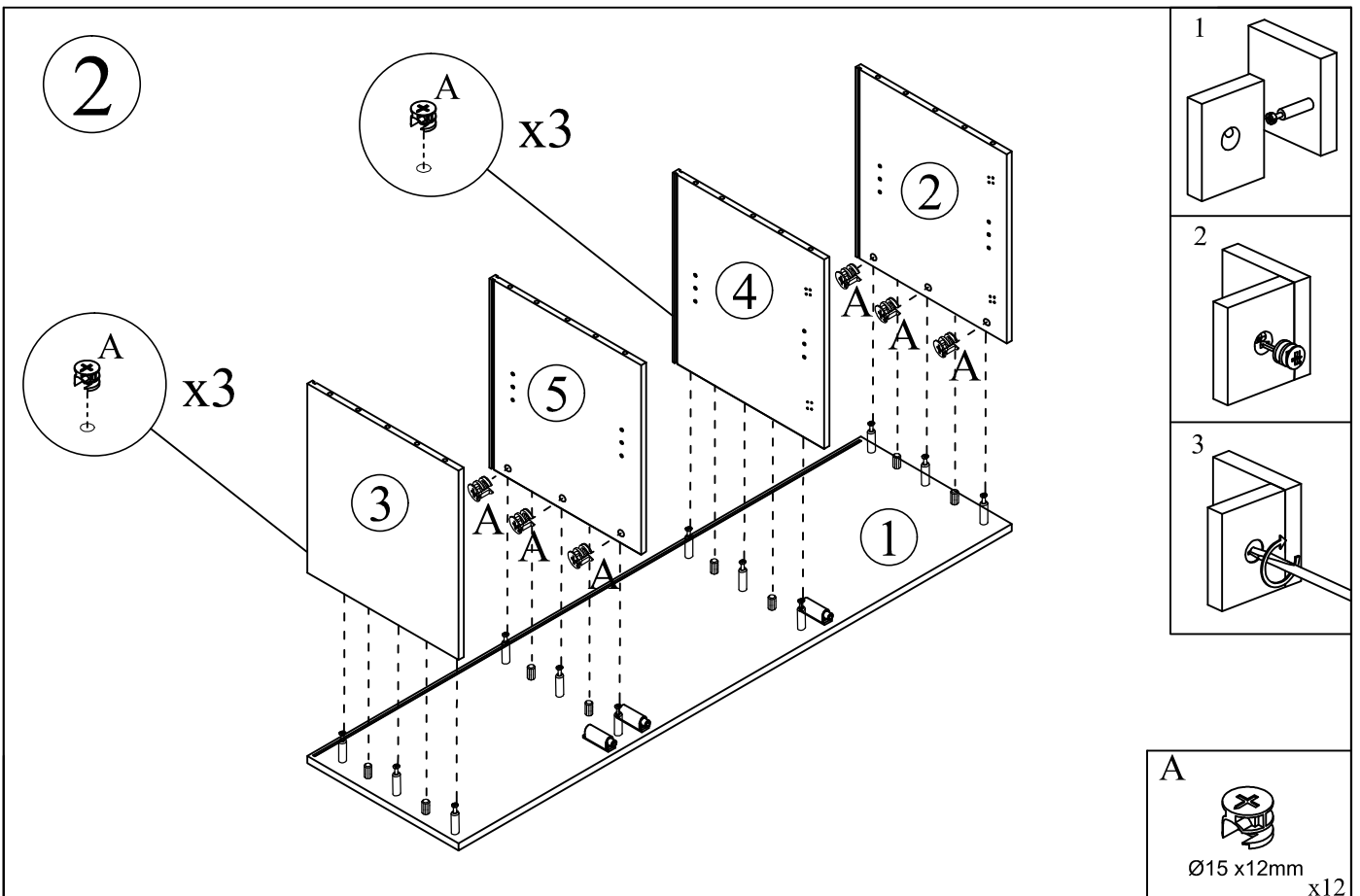
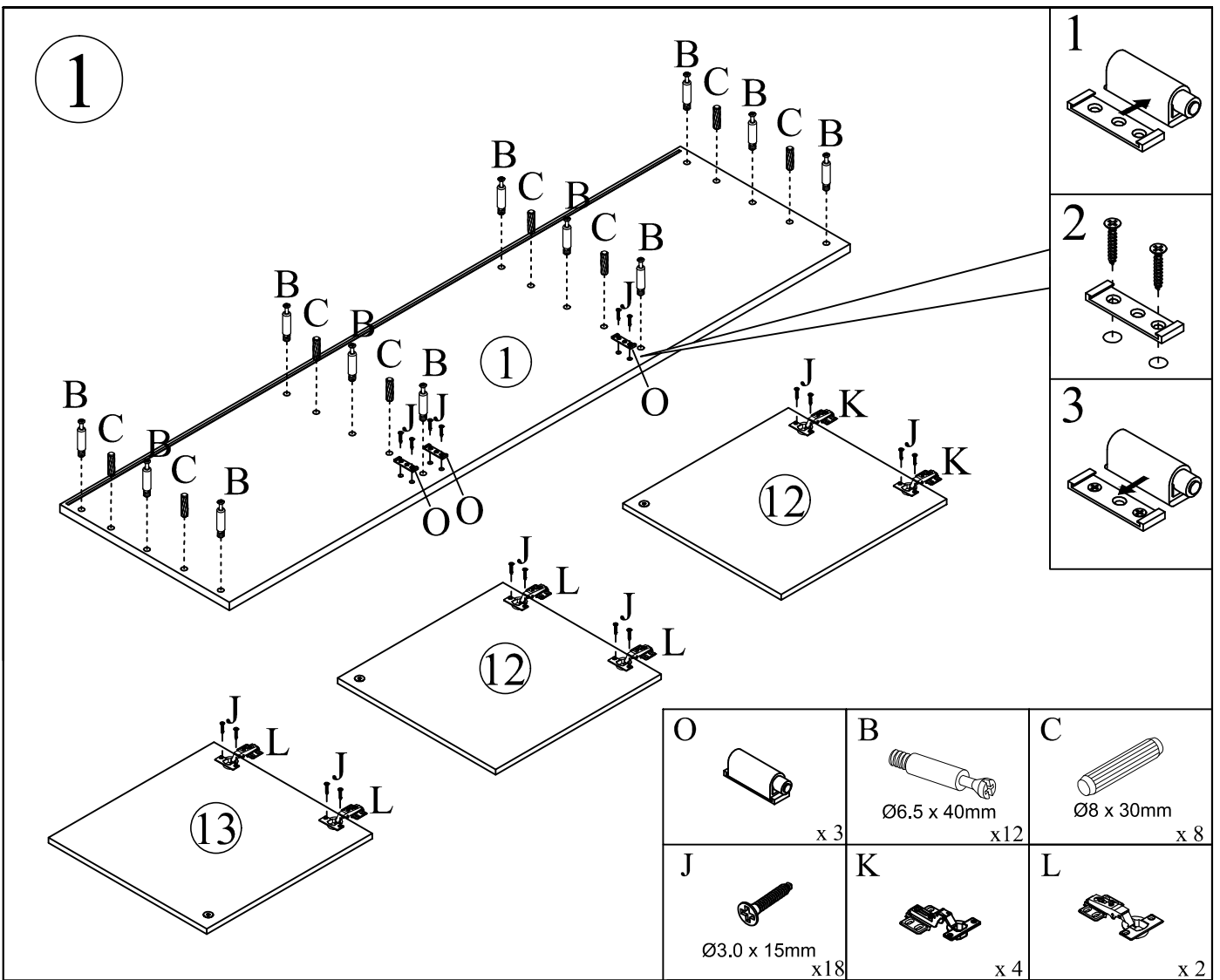
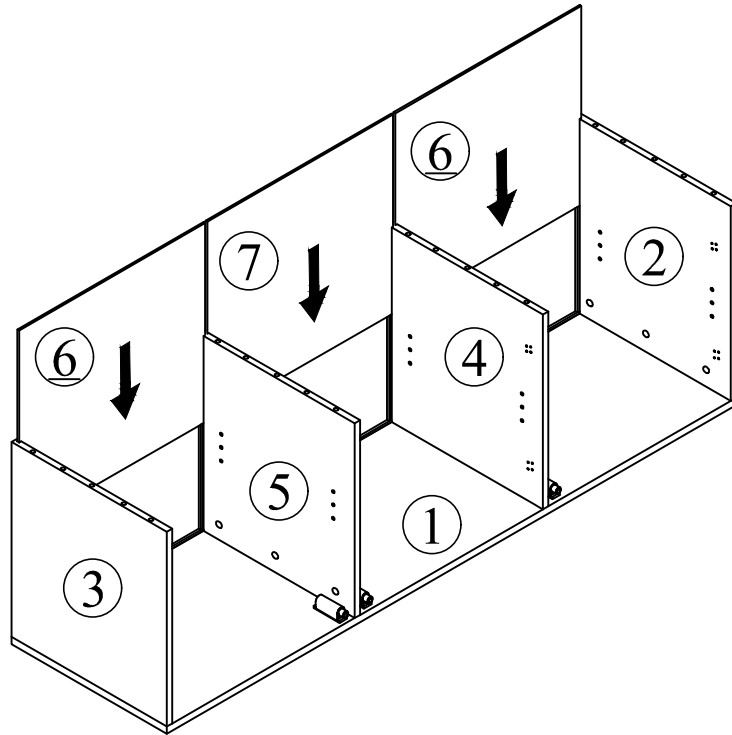


A  $\varnothing 15 \times 12\text{mm}$ x12	B  $\varnothing 6.5 \times 40\text{mm}$ x12	C  $\varnothing 8 \times 30\text{mm}$ x16	D  $\varnothing 6 \times 28\text{mm}$ x12	E  x12	F  $\varnothing 6 \times 60\text{mm}$ x 4
G  x 4	H  x 4	I  x 1	J  $\varnothing 3.0 \times 15\text{mm}$ x42	K  x 4	L  x 2
M  x 4	N  x 12	O  x 3			

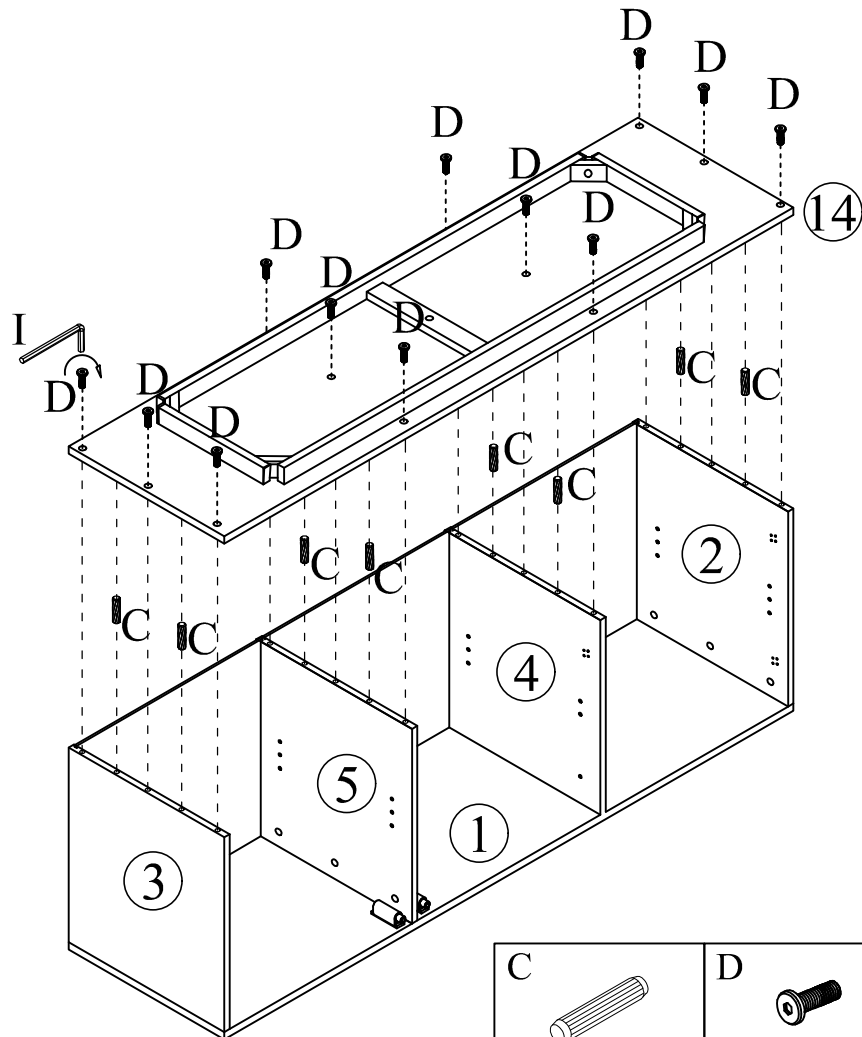




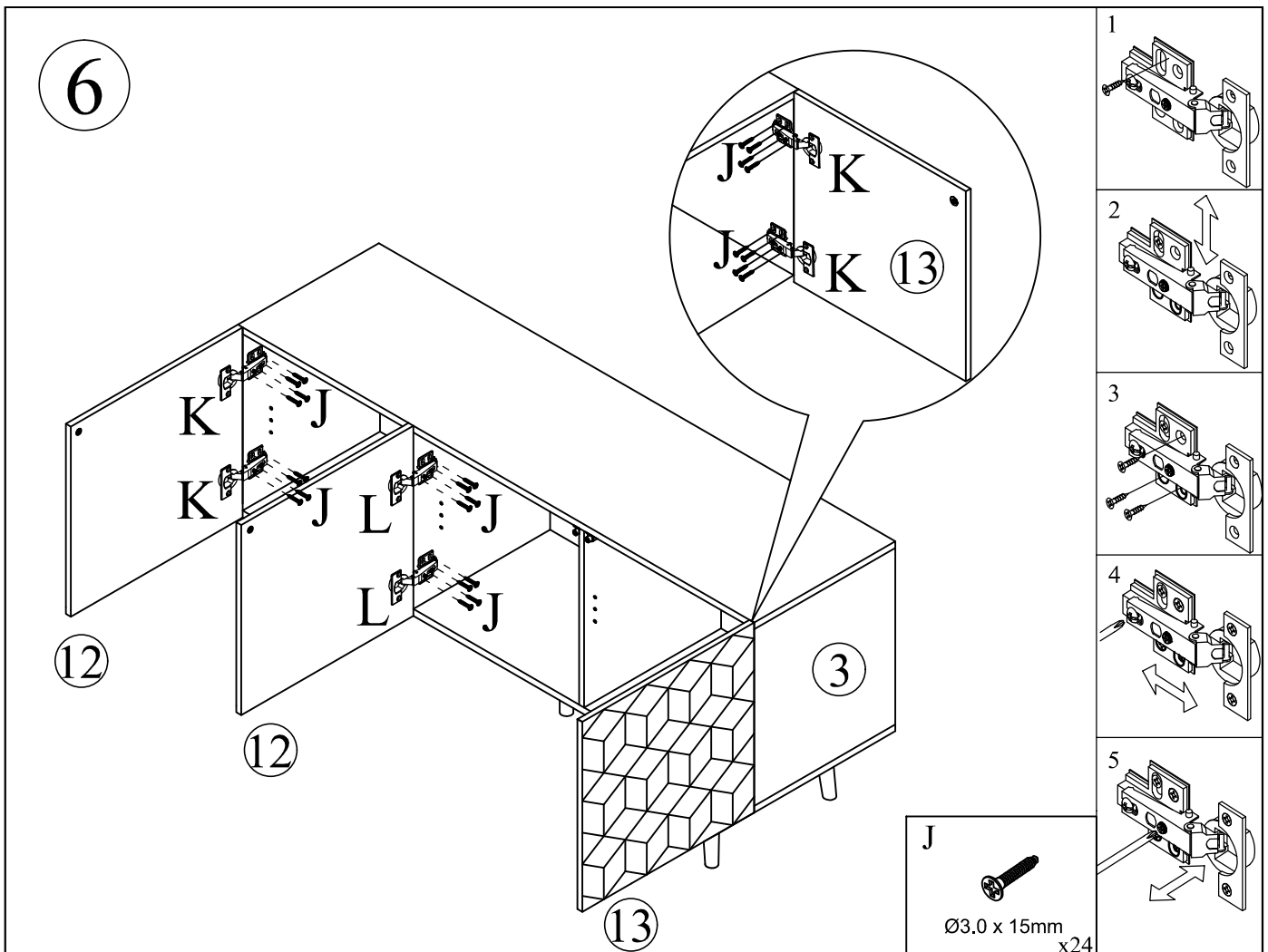
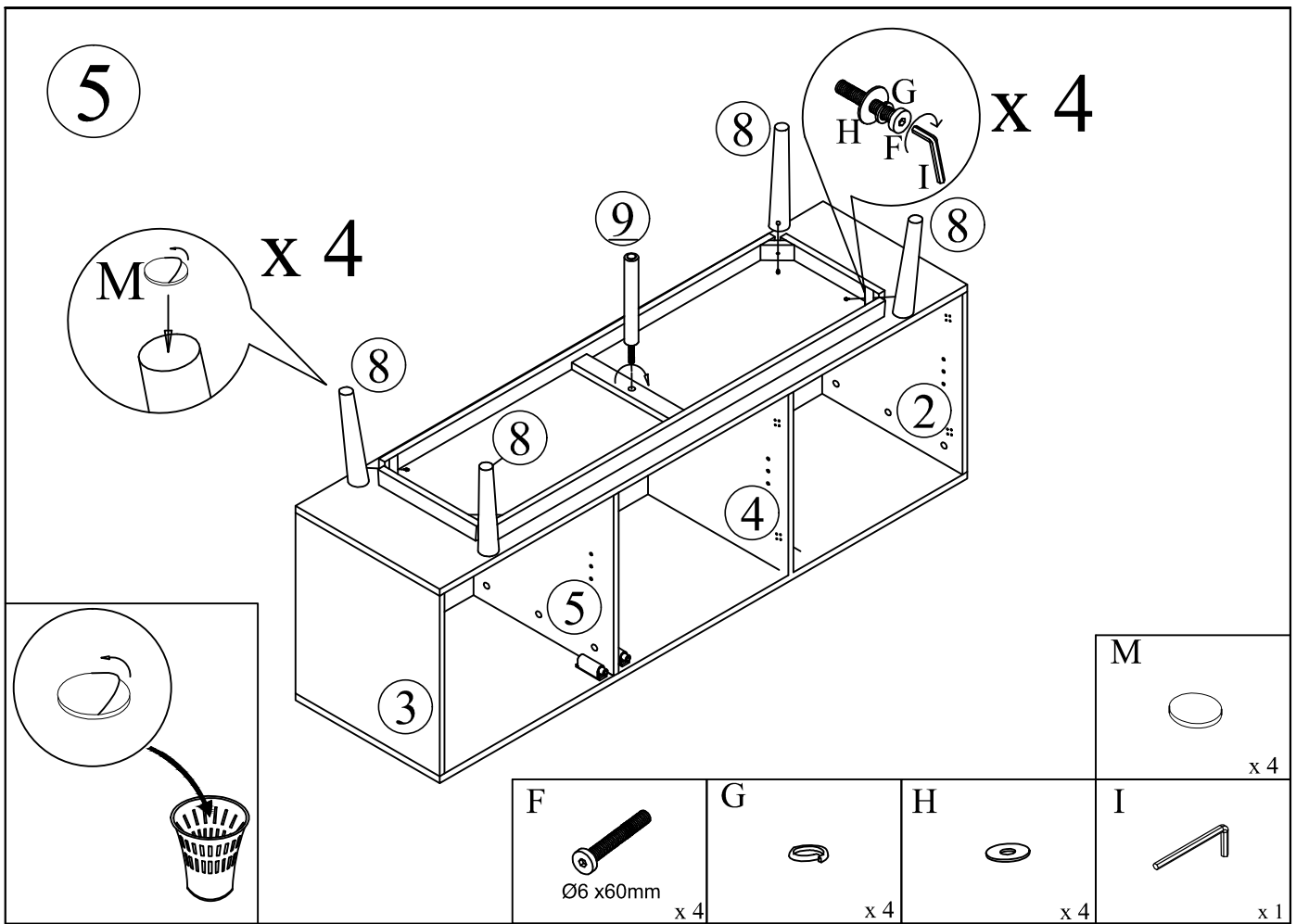
3



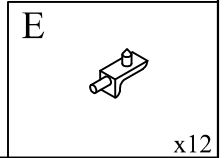
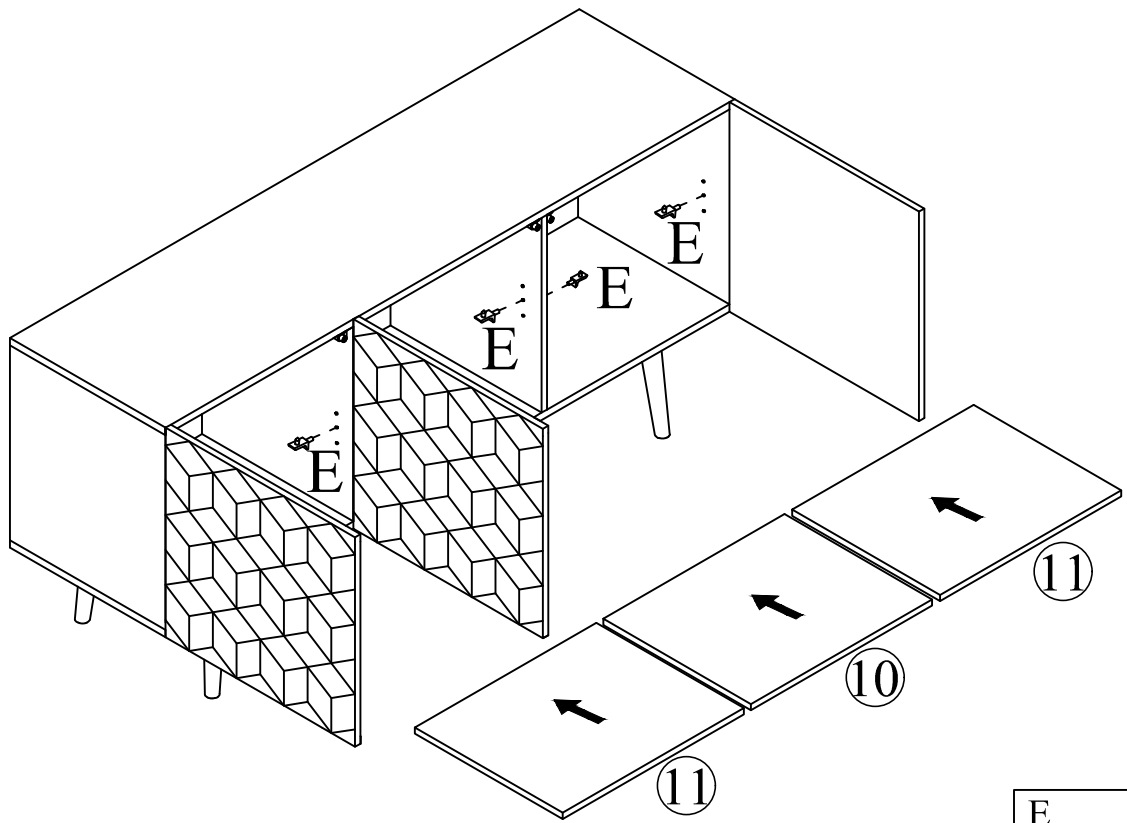
4



C	D	I
Ø8 x 30mm x 8	Ø6 x 28mm x 12	x 1



7



8

