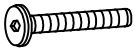

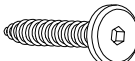

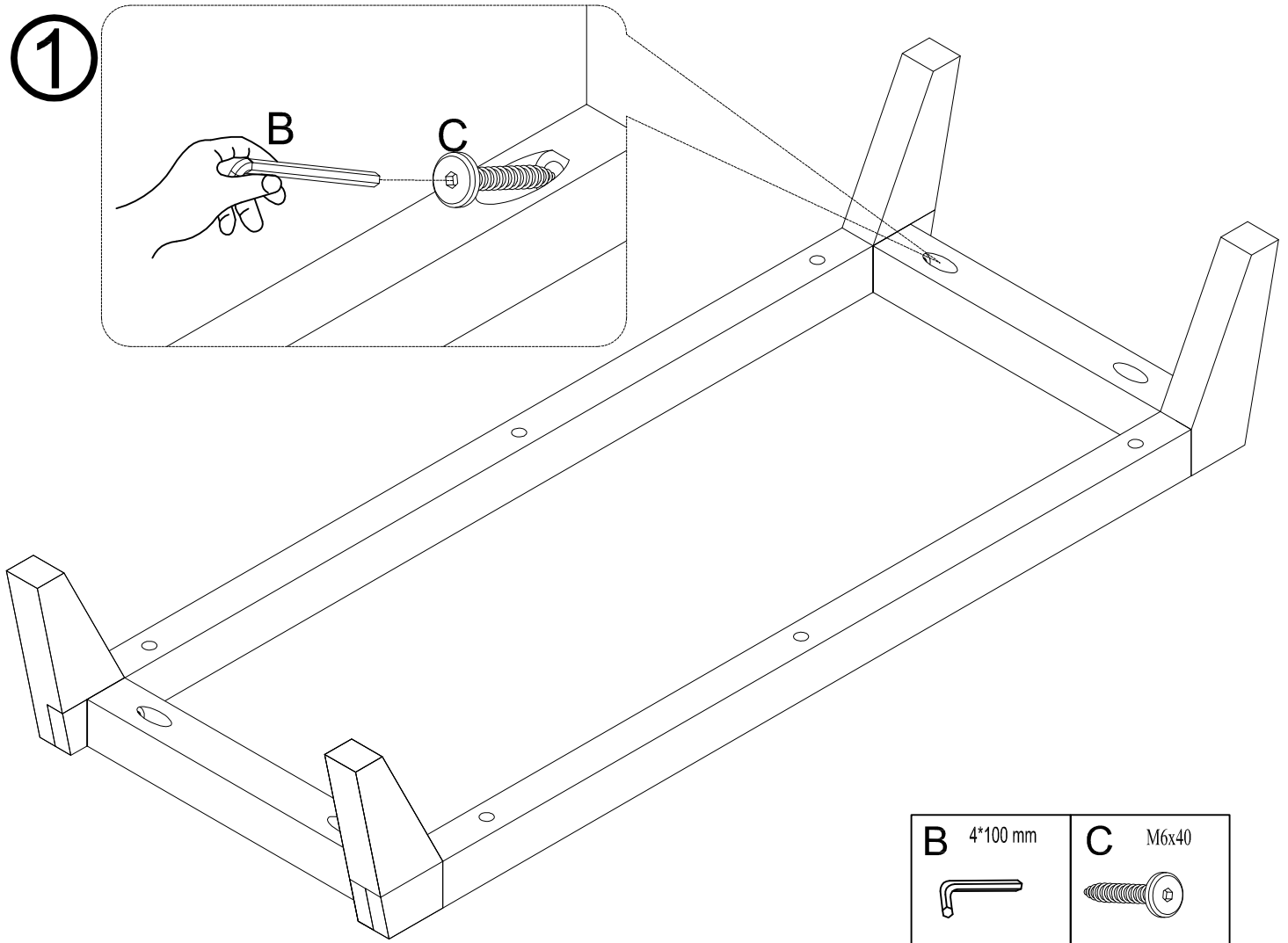
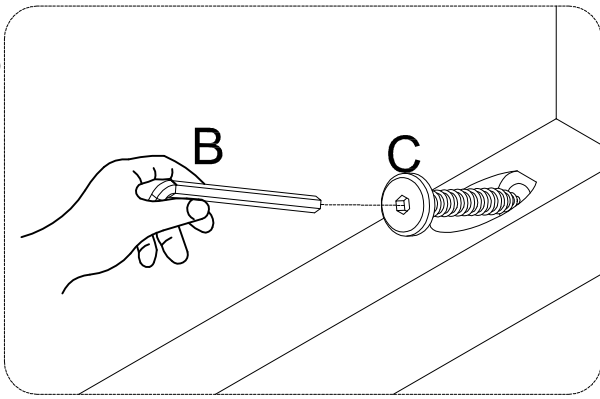
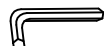
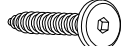


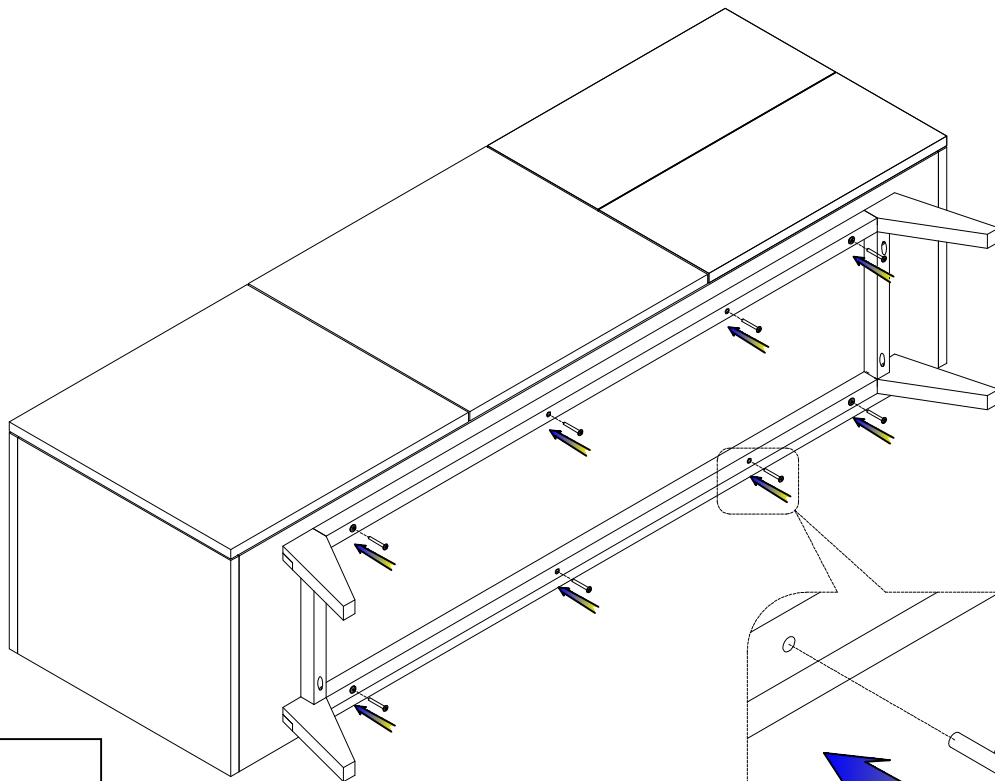
<p>A Ø6*40mm</p>  <p>X8</p>	<p>B</p>  <p>X1</p>	<p>C M6x40</p>  <p>X4</p>	<p>D</p>  <p>X8</p>
--	--	--	--

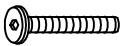

1

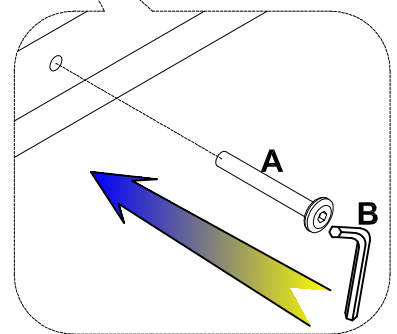


B 4*100 mm	C M6x40
	
X1	X4

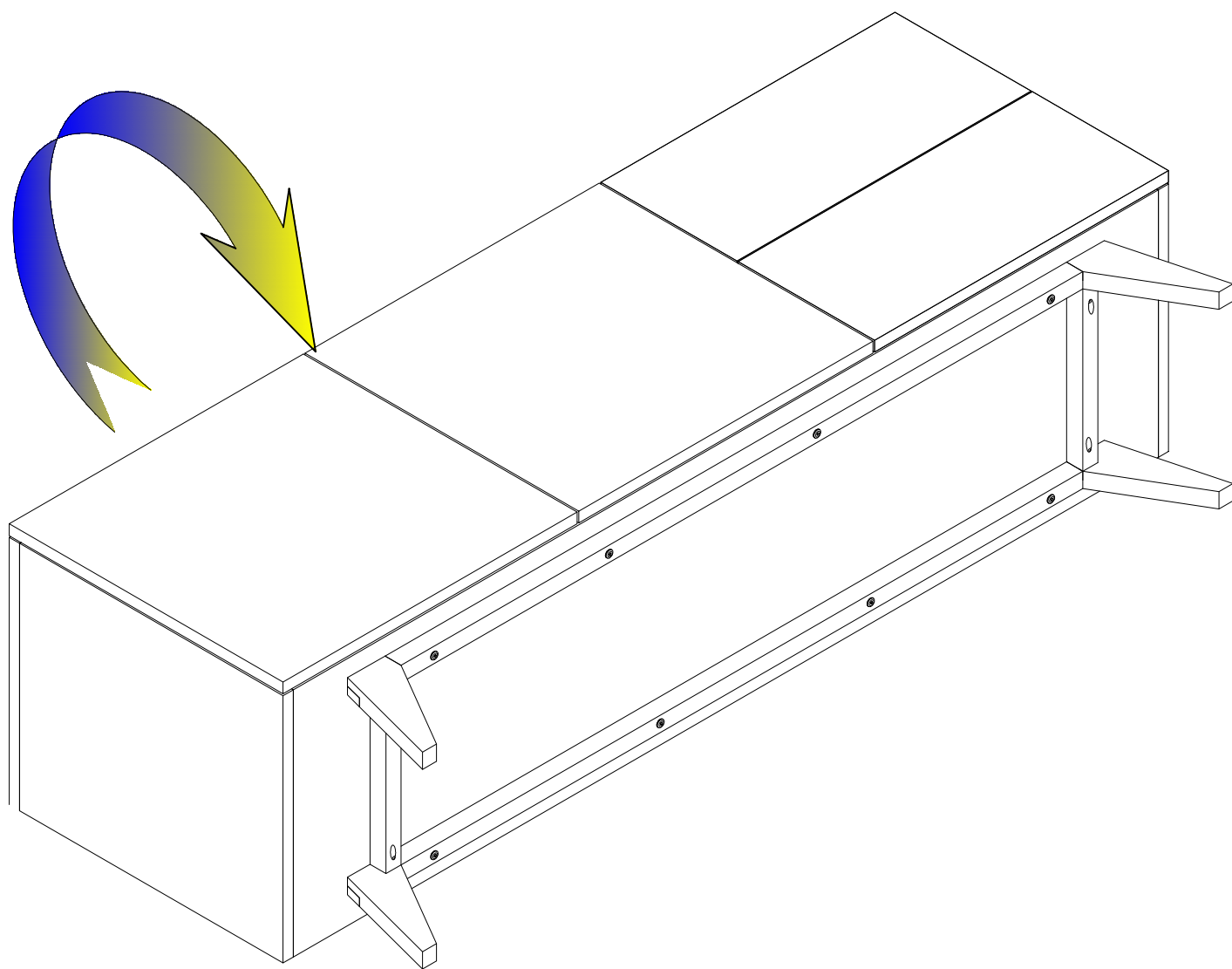
2



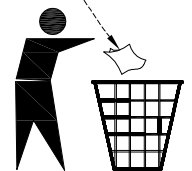
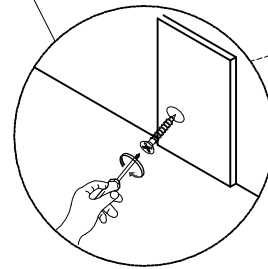
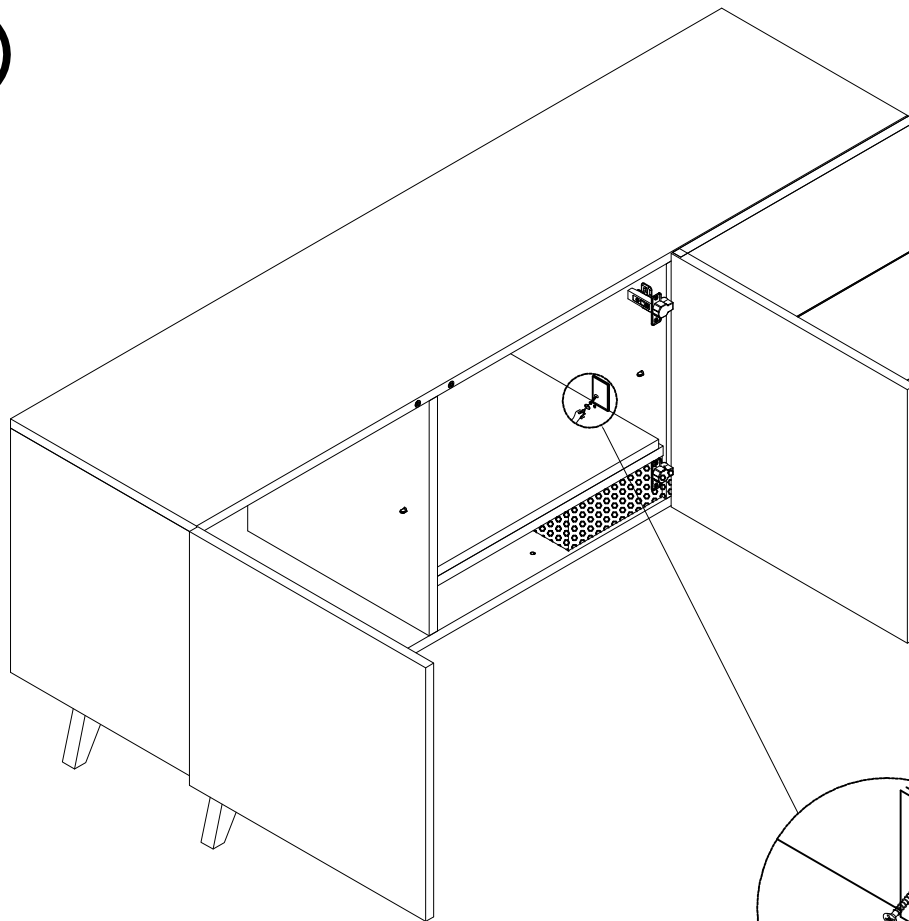
A Ø6*40mm	B
	
X8	X1



③



④



⑤

