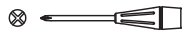
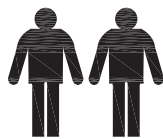
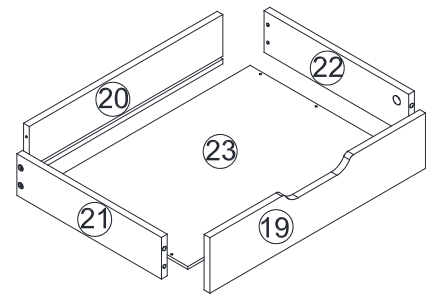
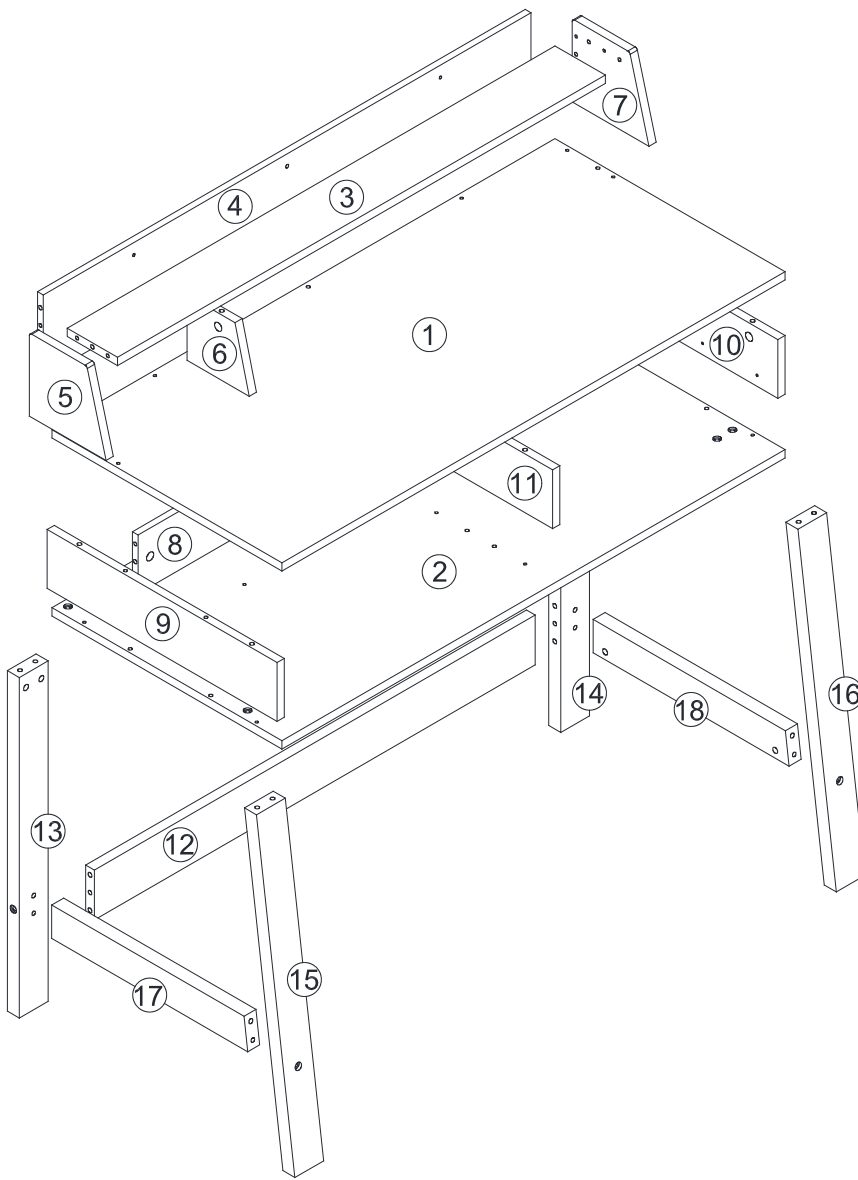
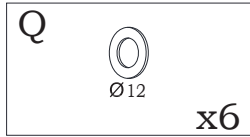
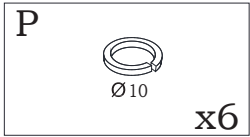
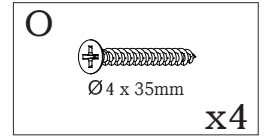
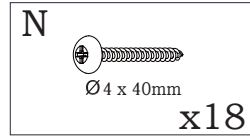
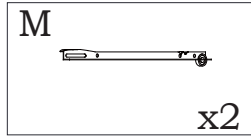
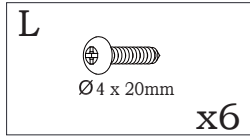
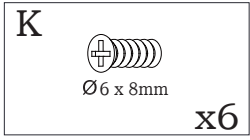
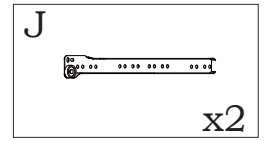
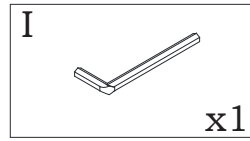
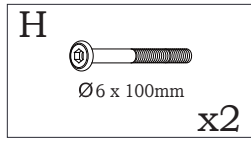
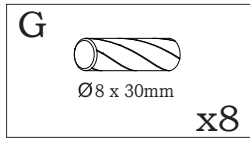
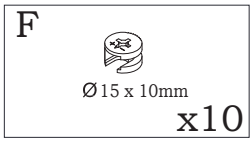
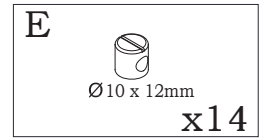
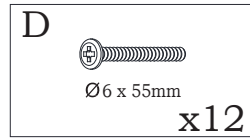
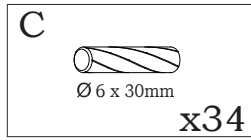
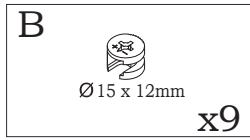
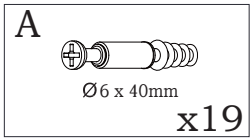
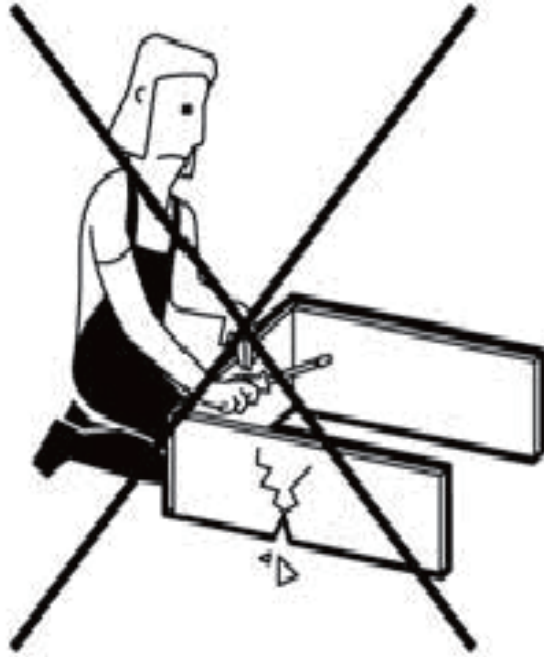


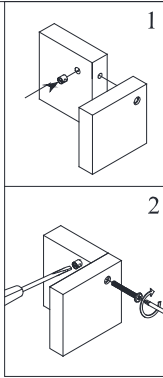
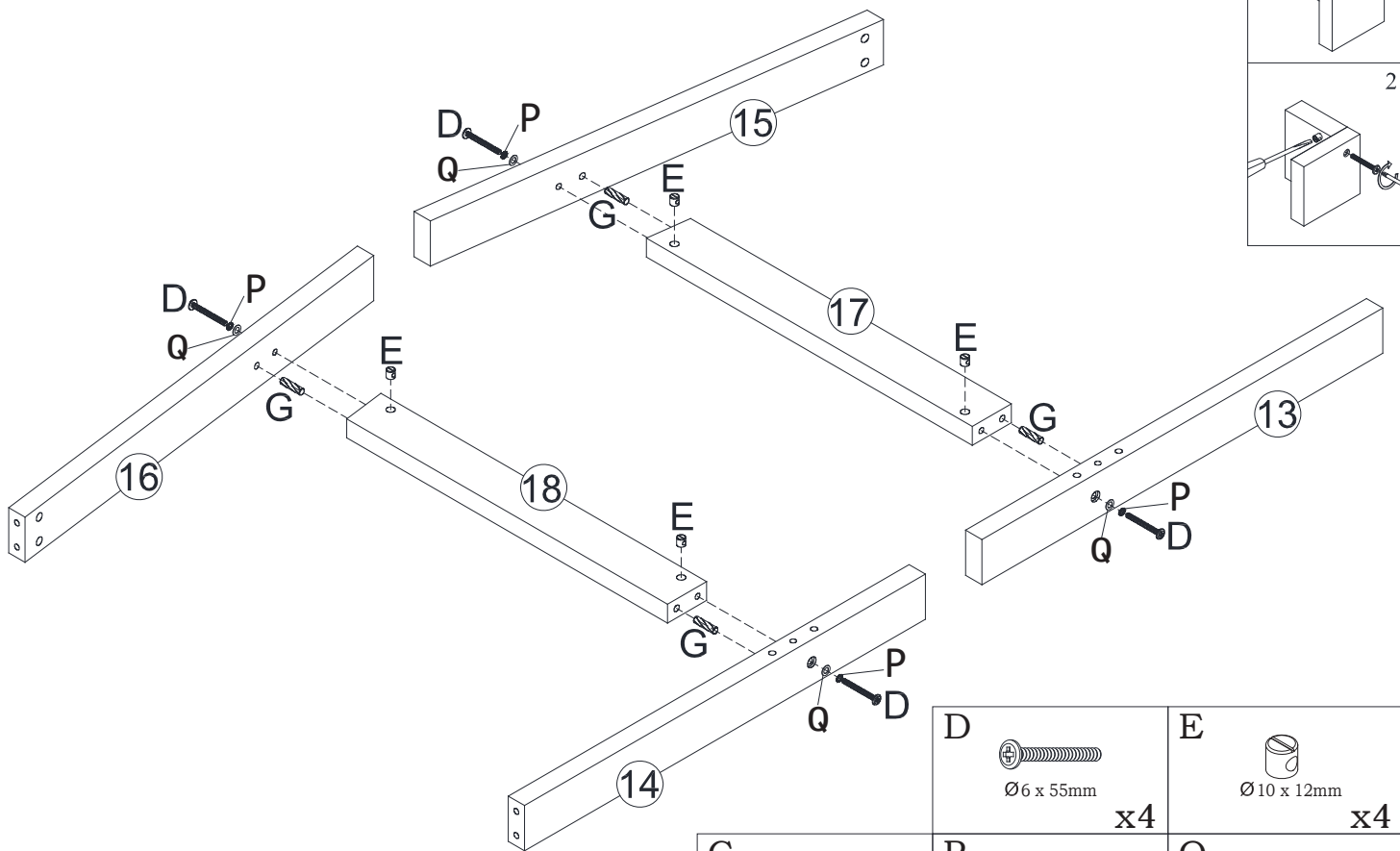
60MIN



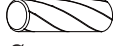






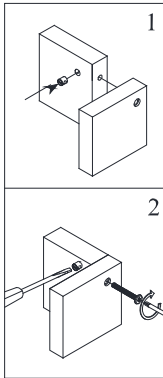
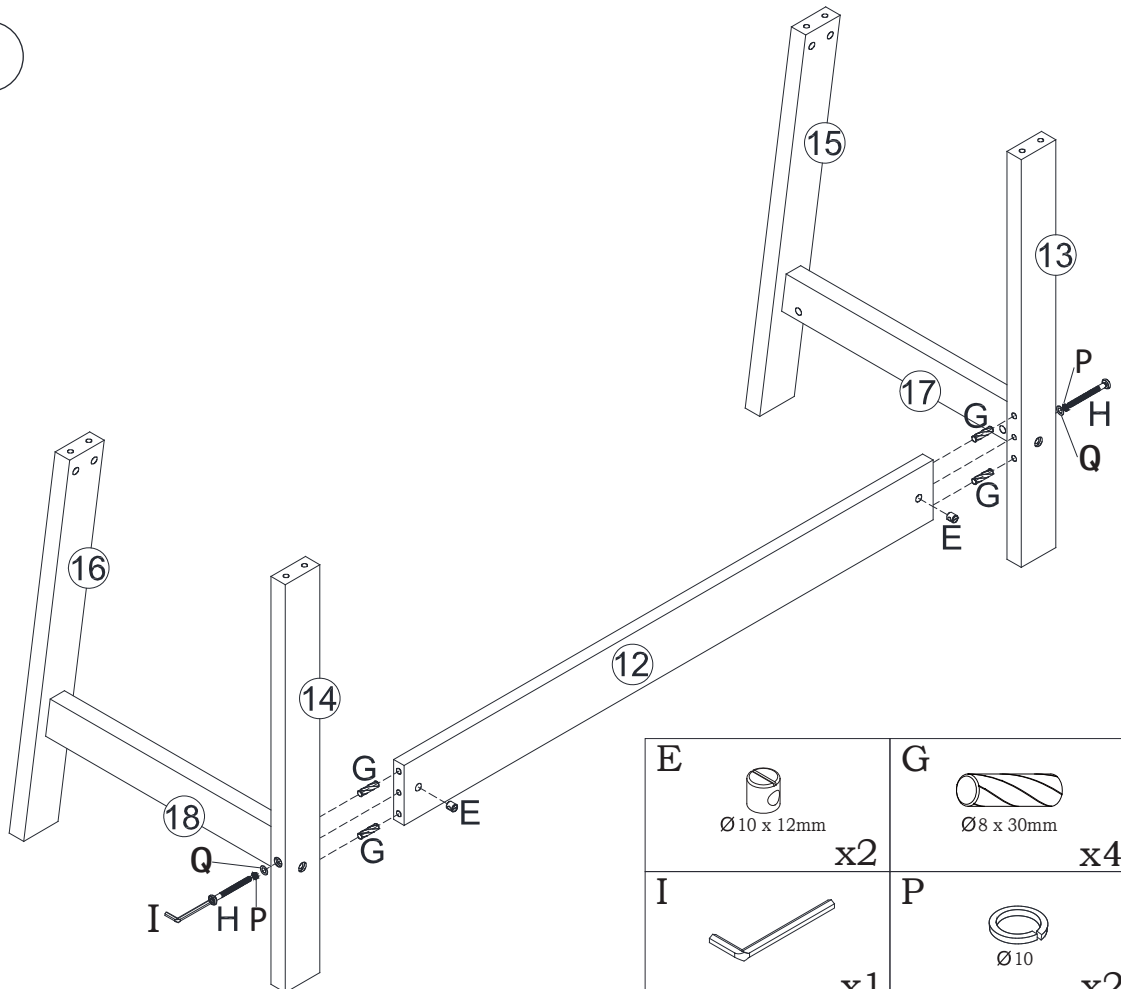



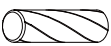

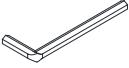


1



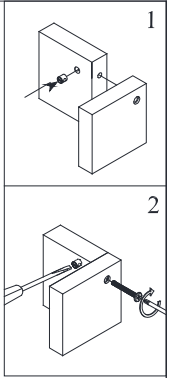
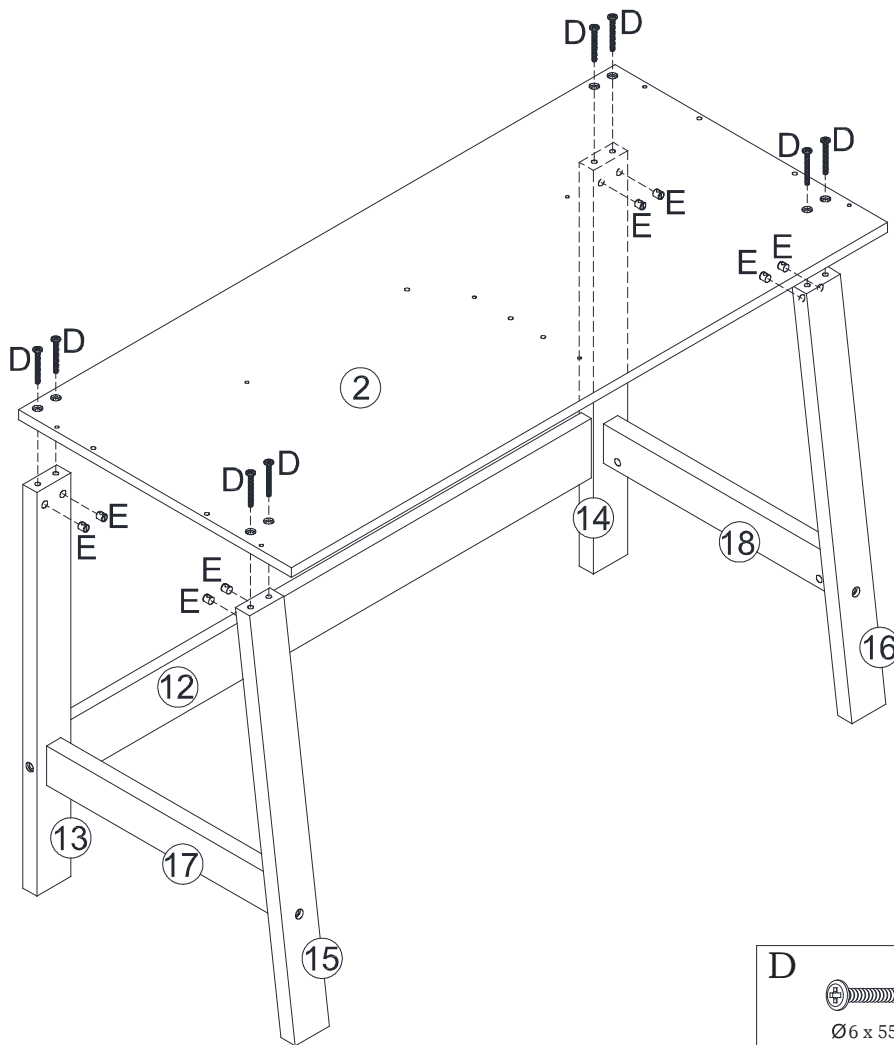
D	 Ø6 x 55mm x4	E	 Ø10 x 12mm x4
G	 Ø8 x 30mm x4	P	 Ø10 x4
		Q	 Ø12 x4



2



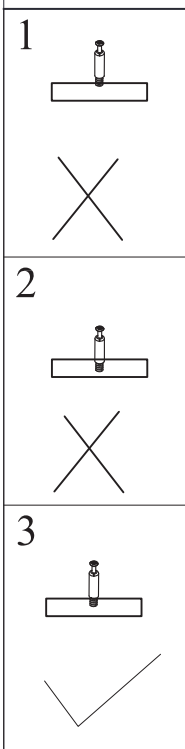
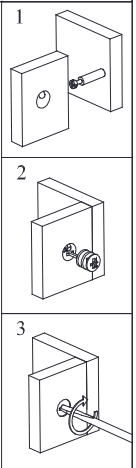
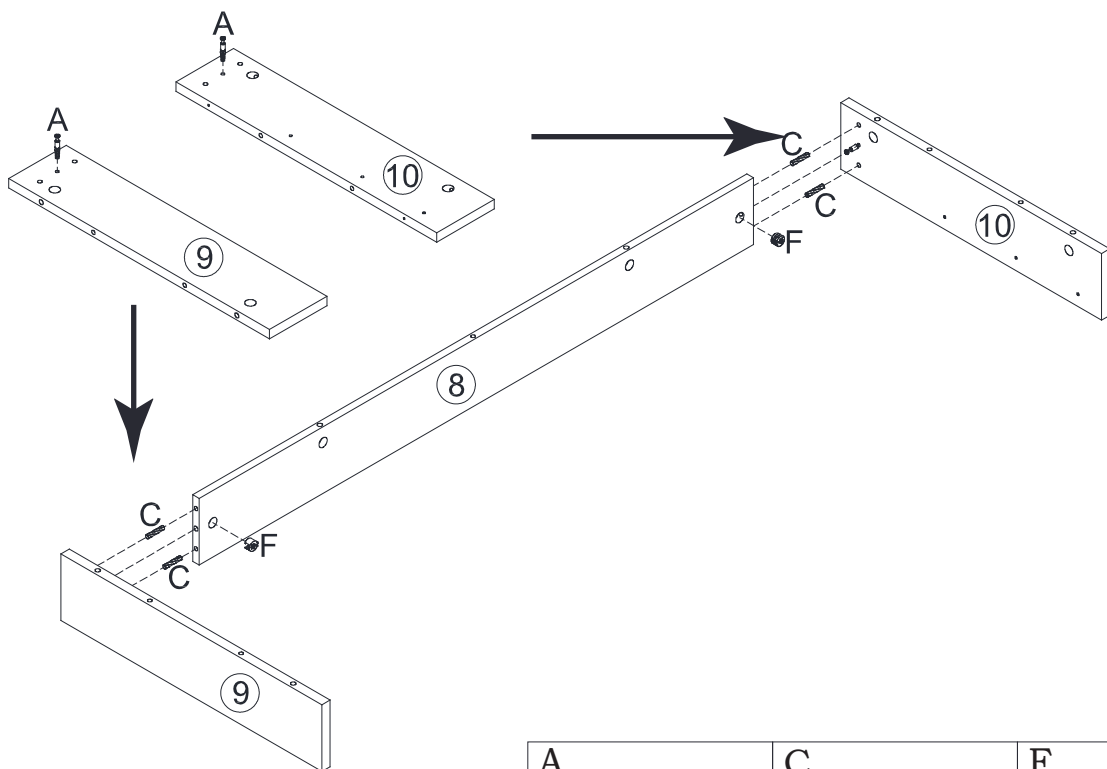
E	 Ø10 x 12mm x2	G	 Ø8 x 30mm x4	H	 Ø6 x 100mm x2
I	 x1	P	 Ø10 x2	Q	 Ø12 x2


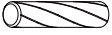

3



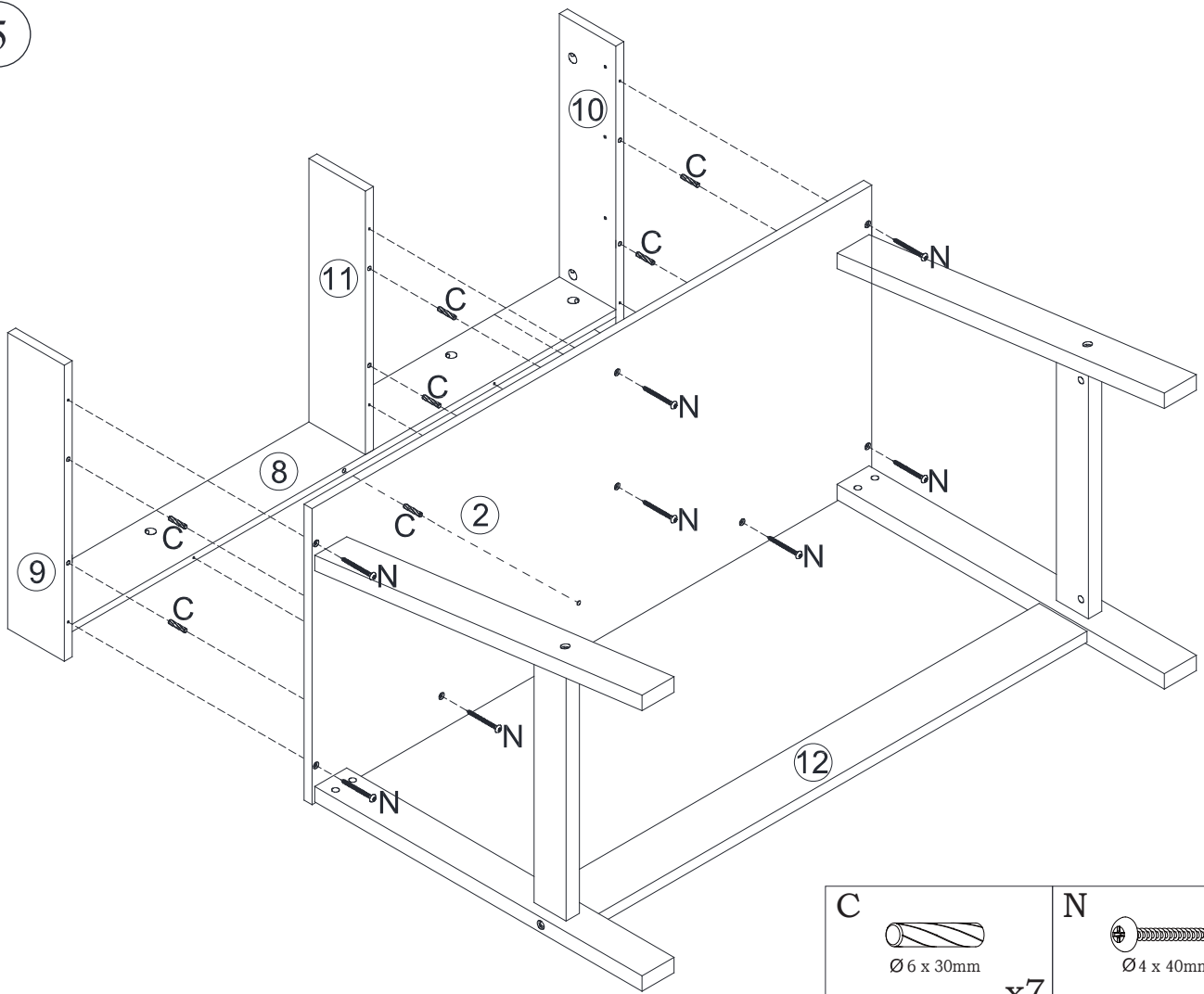
D	 Ø6 x 55mm x8	E	 Ø10 x 12mm x8
----------	---	----------	--


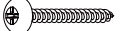
4



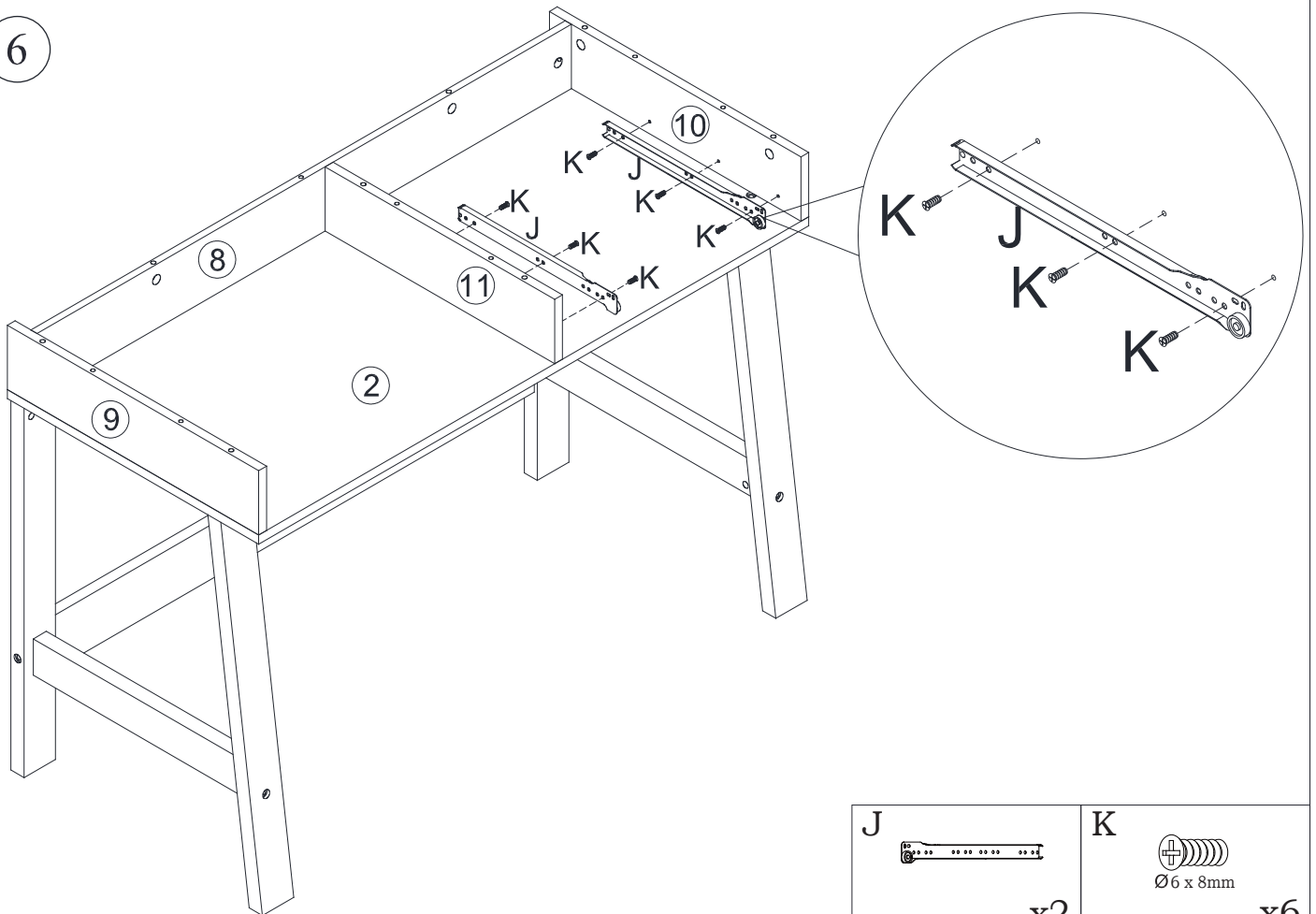
A	 Ø6 x 40mm x2	C	 Ø6 x 30mm x4	F	 Ø15 x 10mm x2
----------	---	----------	---	----------	--



5



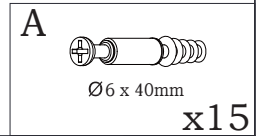
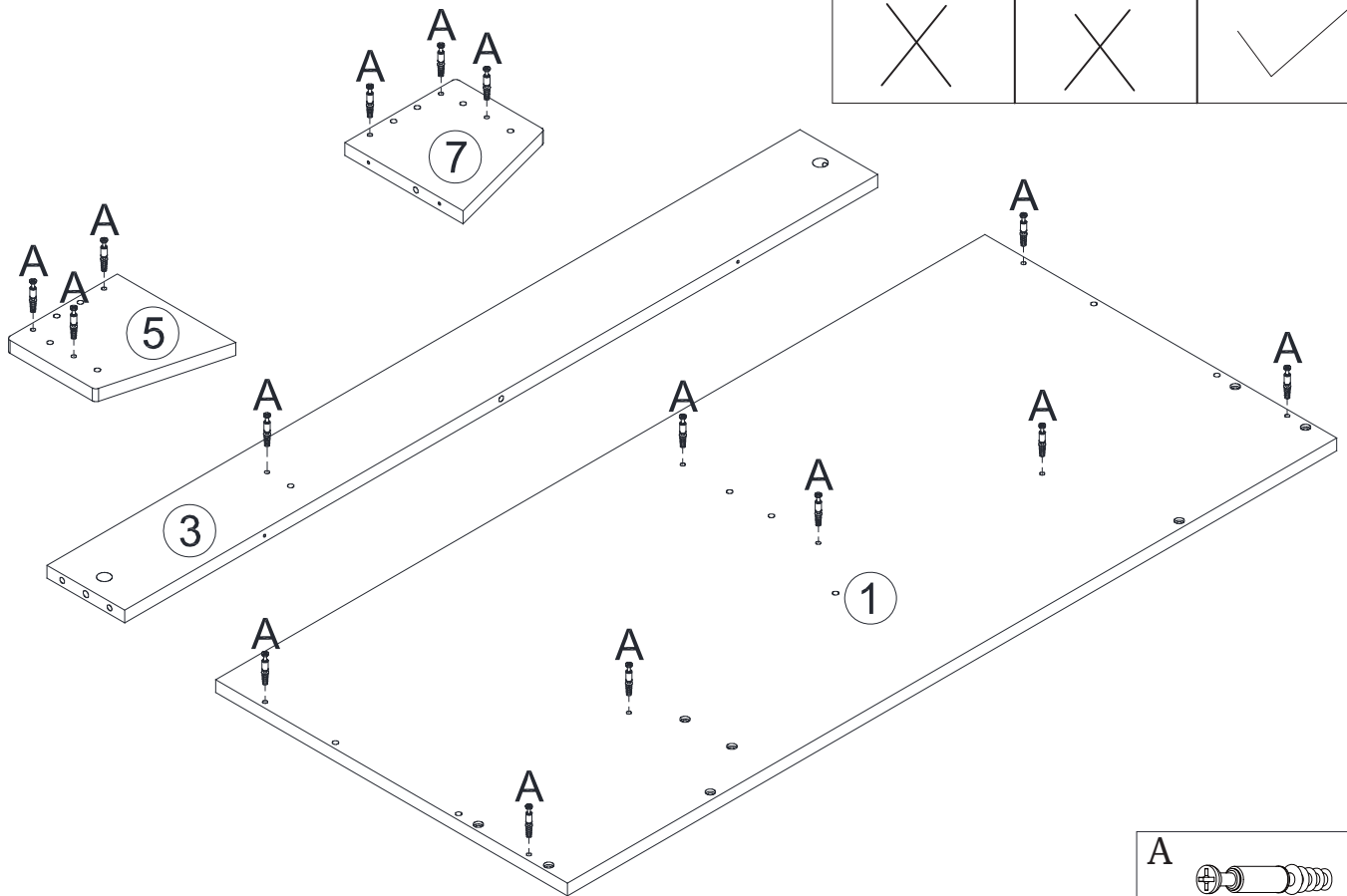
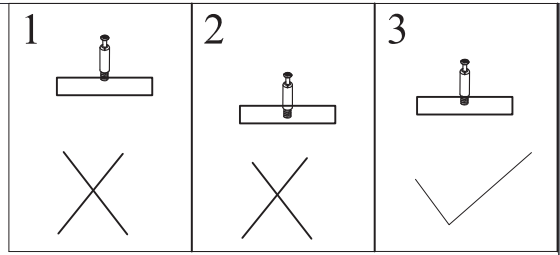
<p>C</p>  <p>Ø 6 x 30mm</p> <p>x7</p>	<p>N</p>  <p>Ø 4 x 40mm</p> <p>x8</p>
---	---

6

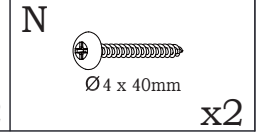
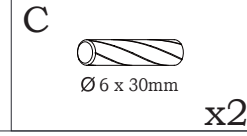
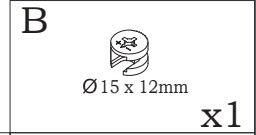
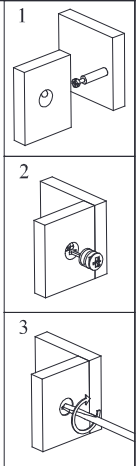
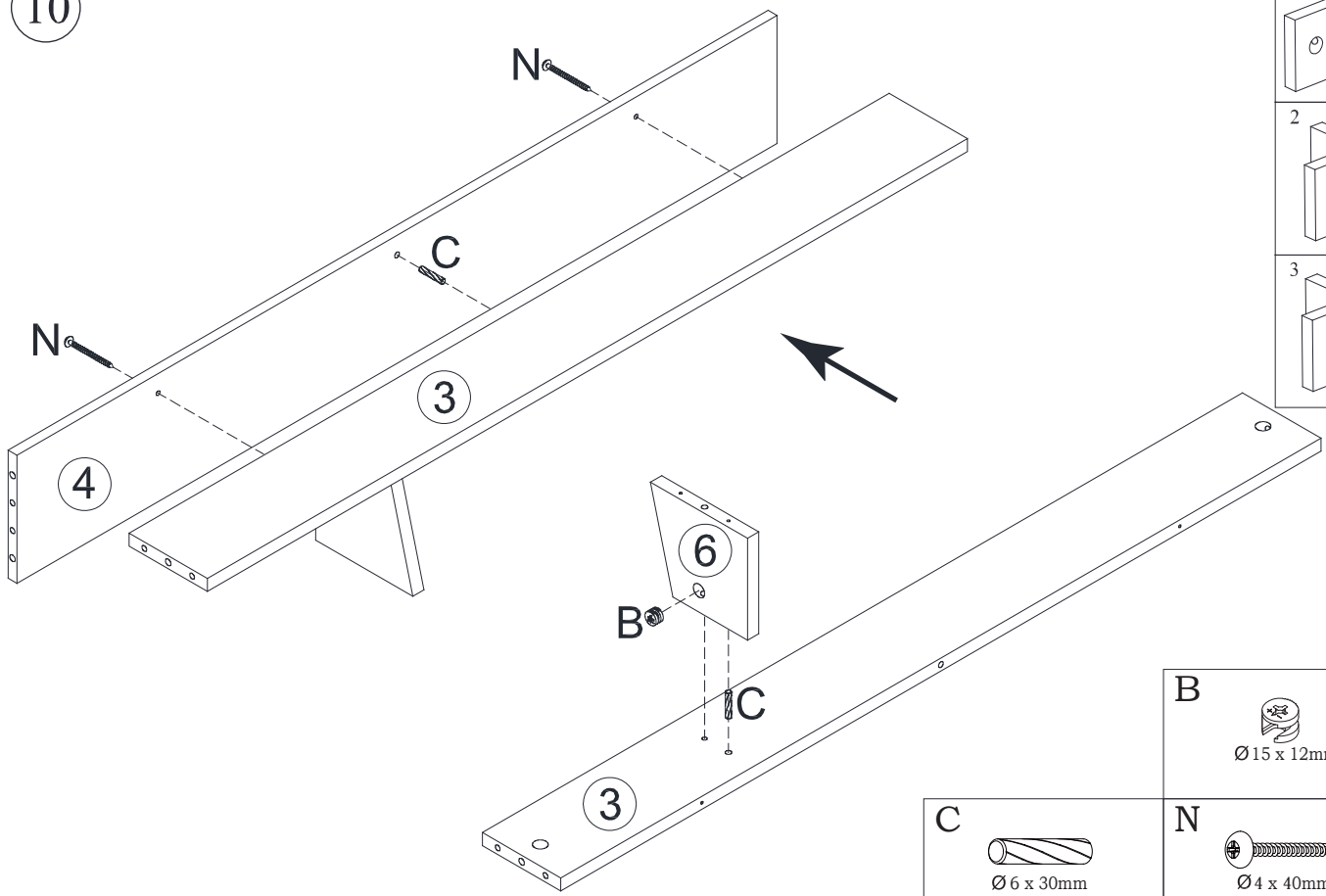


<p>J</p>  <p>Ø 6 x 8mm</p> <p>x2</p>	<p>K</p>  <p>Ø 6 x 8mm</p> <p>x6</p>
--	--

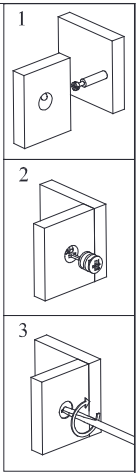
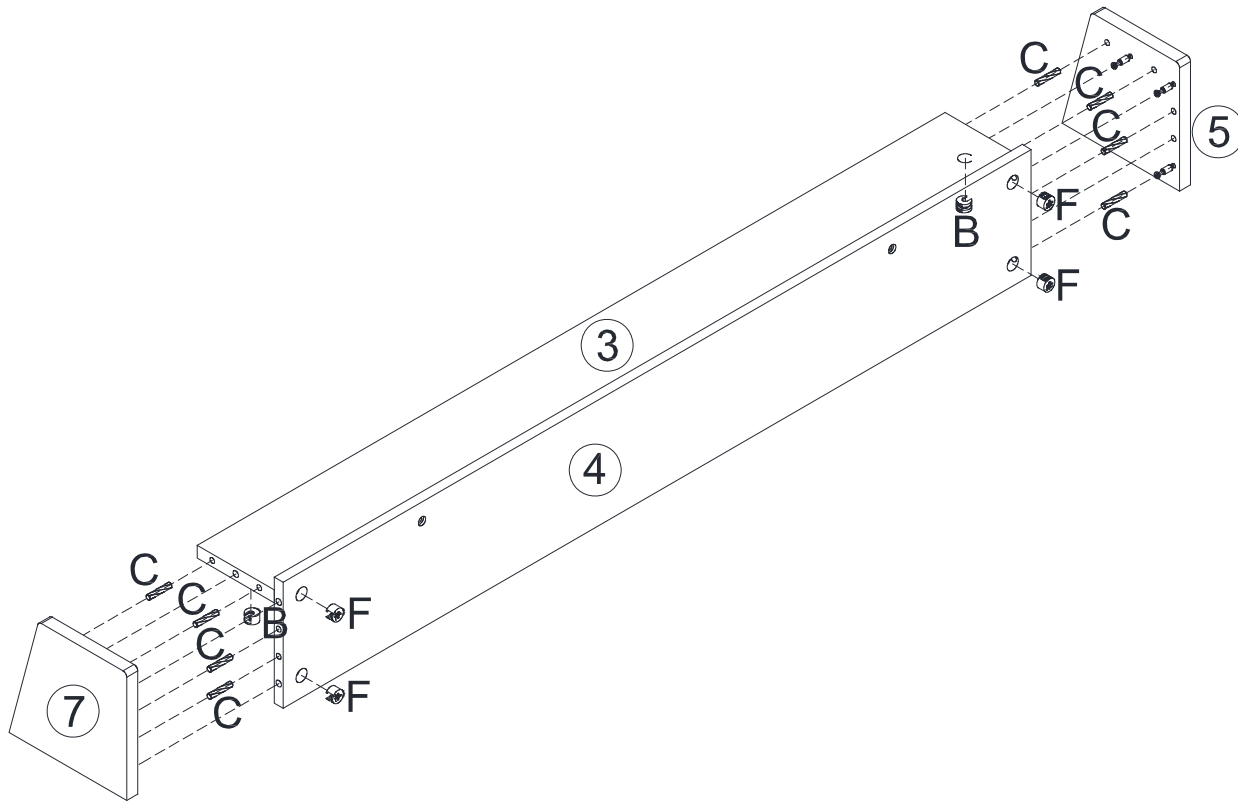
9


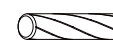



10

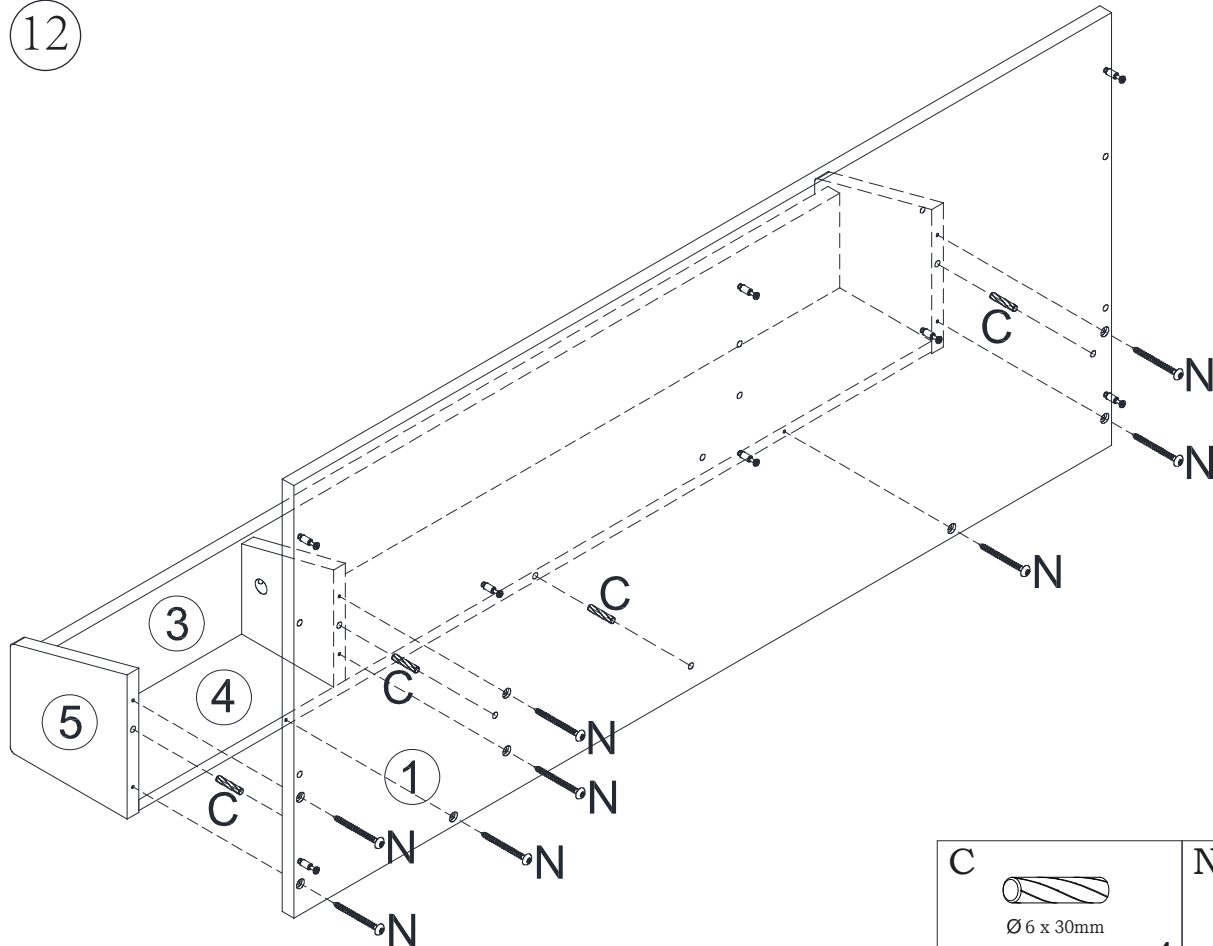




11



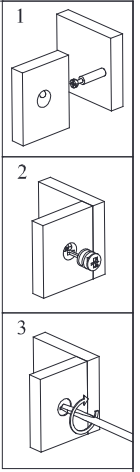
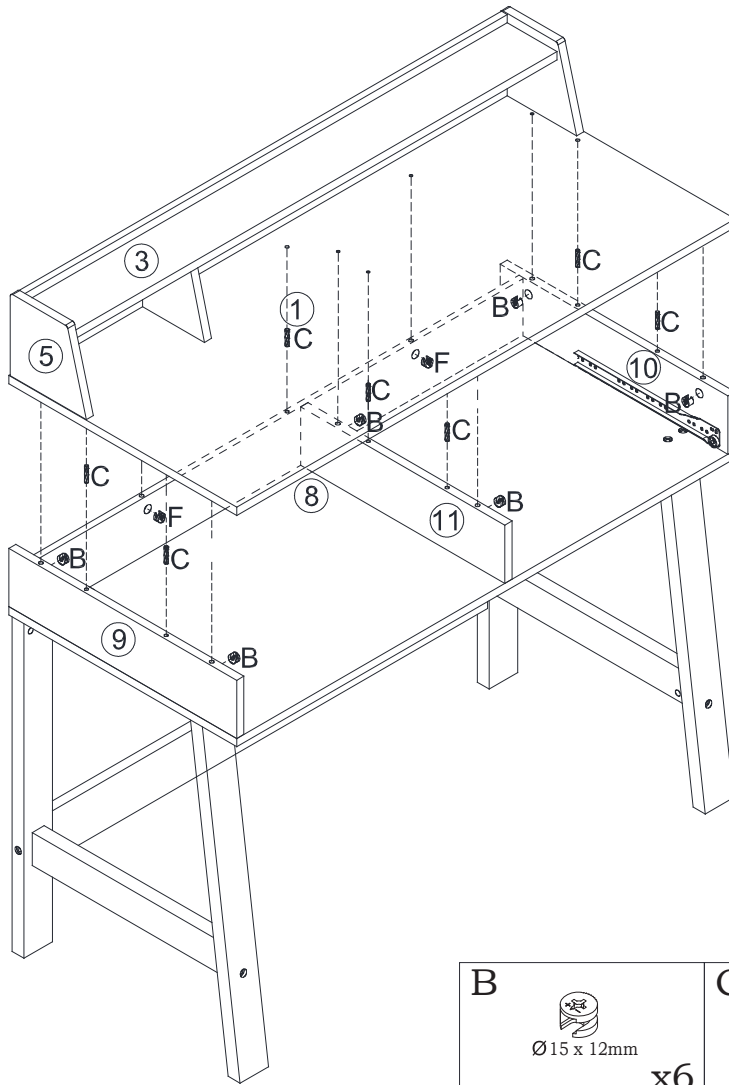
<p>B</p>  <p>Ø15 x 12mm</p> <p>x2</p>	<p>C</p>  <p>Ø6 x 30mm</p> <p>x8</p>	<p>F</p>  <p>Ø15 x 10mm</p> <p>x4</p>
--	---	--


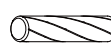

12



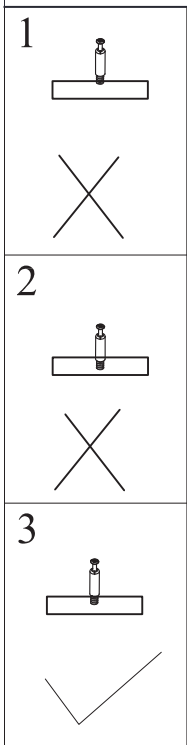
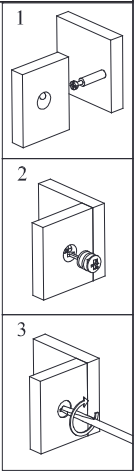
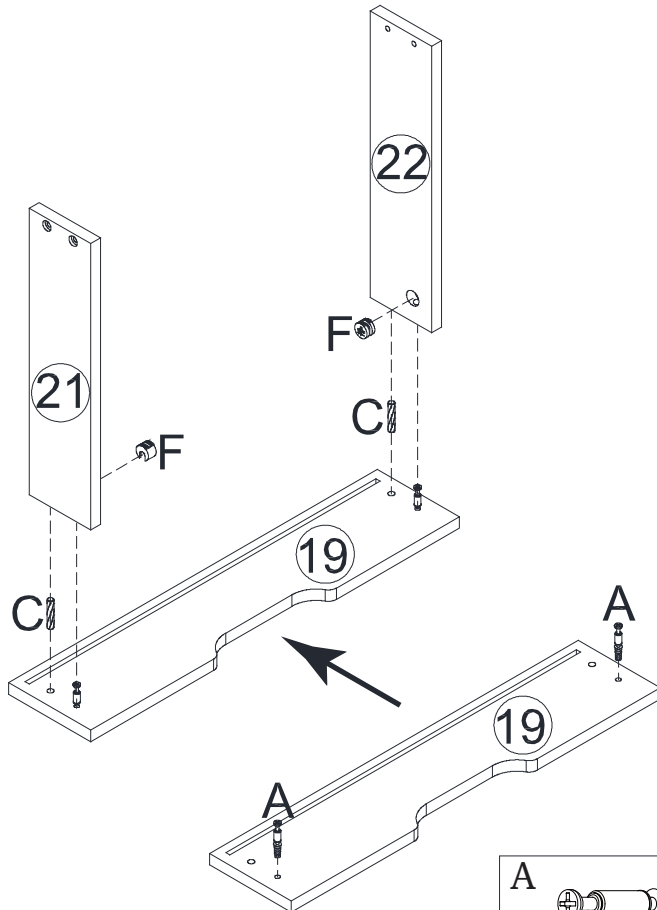
<p>C</p>  <p>Ø6 x 30mm</p> <p>x4</p>	<p>N</p>  <p>Ø4 x 40mm</p> <p>x8</p>
---	---

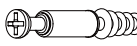
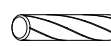

13



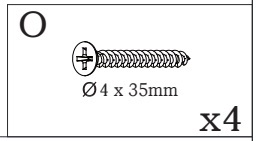
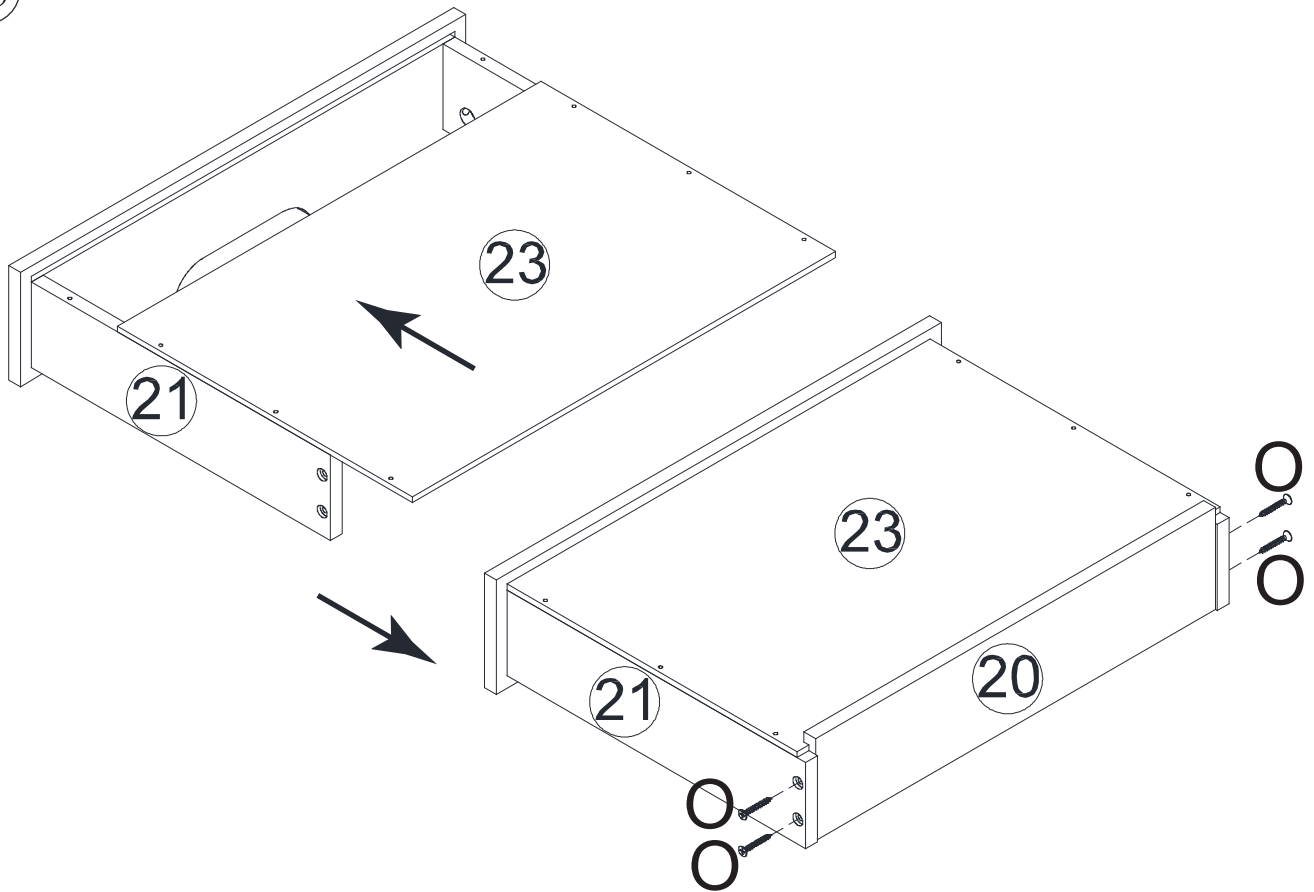
<p>B</p>  <p>Ø15 x 12mm</p> <p>x6</p>	<p>C</p>  <p>Ø6 x 30mm</p> <p>x7</p>	<p>F</p>  <p>Ø15 x 10mm</p> <p>x2</p>
--	---	--

14

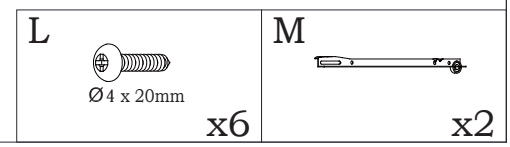
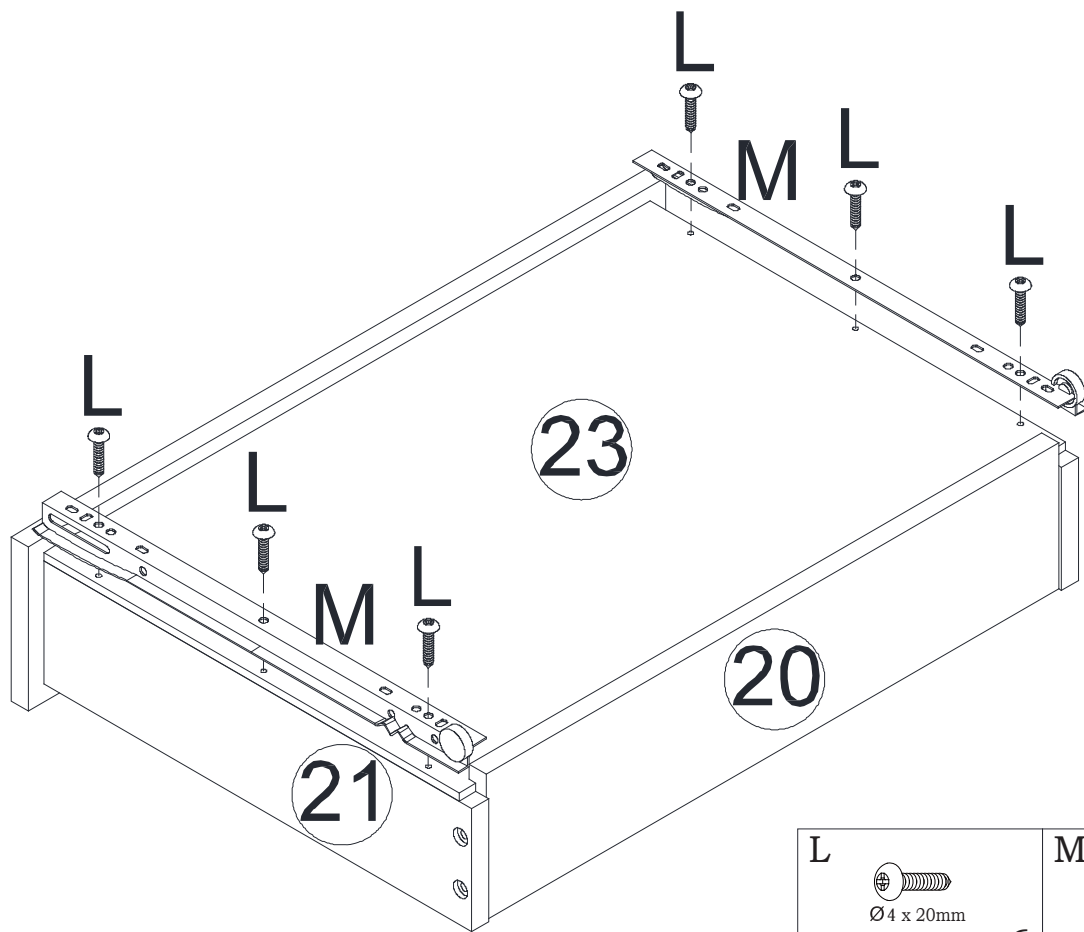


<p>A</p>  <p>Ø6 x 40mm</p> <p>x2</p>	<p>C</p>  <p>Ø6 x 30mm</p> <p>x2</p>	<p>F</p>  <p>Ø15 x 10mm</p> <p>x2</p>
---	---	--

15



16



17

