

# ADAM

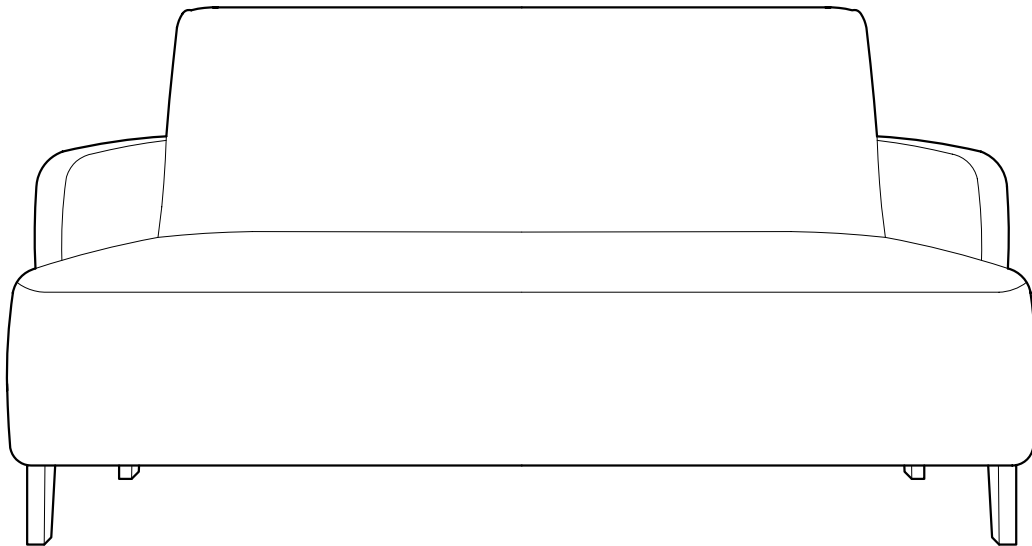
138743

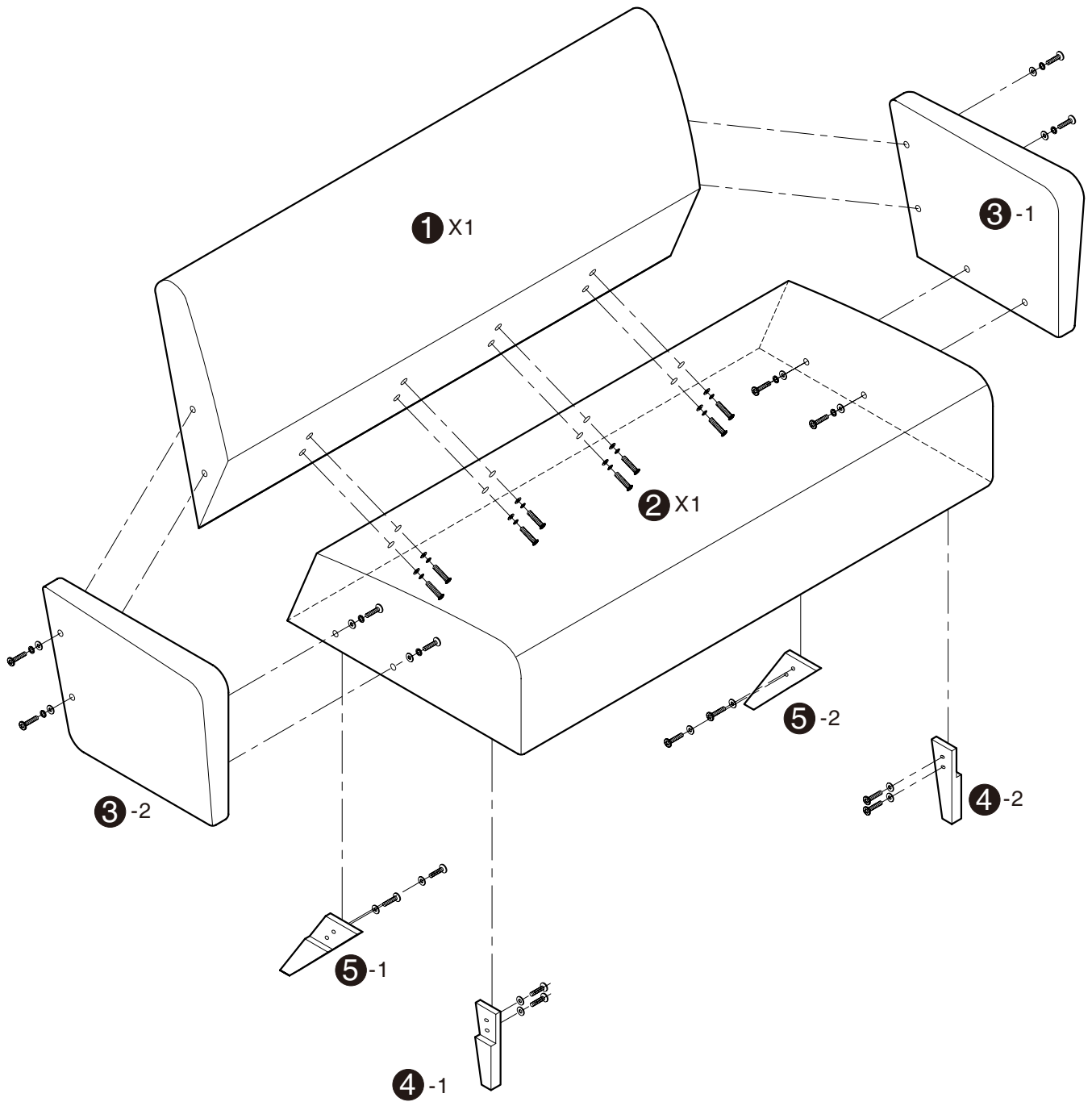
138744

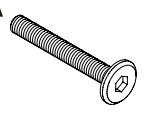
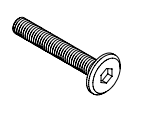
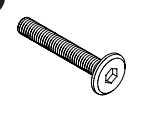
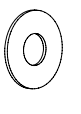

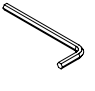
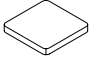
146334

146335

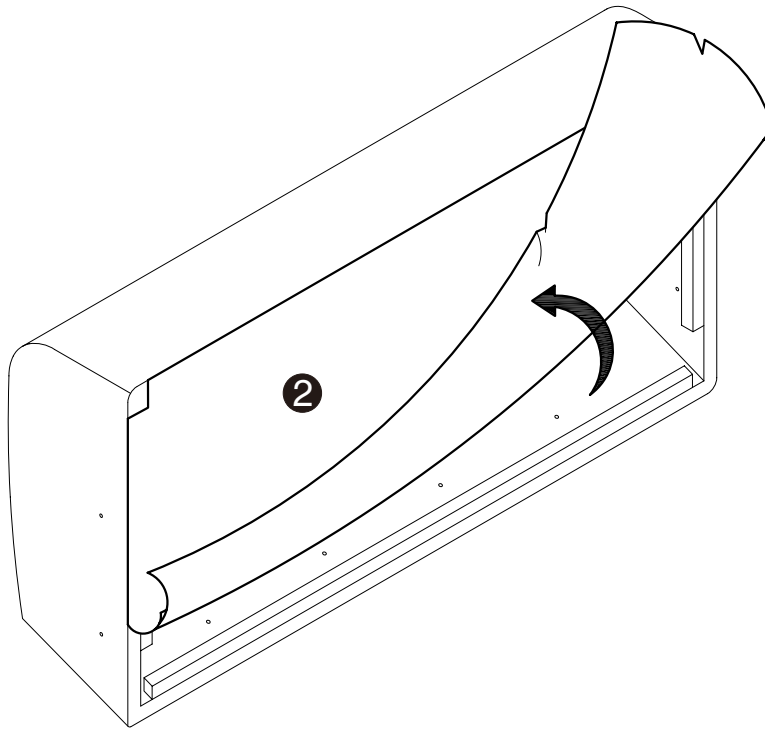
166429



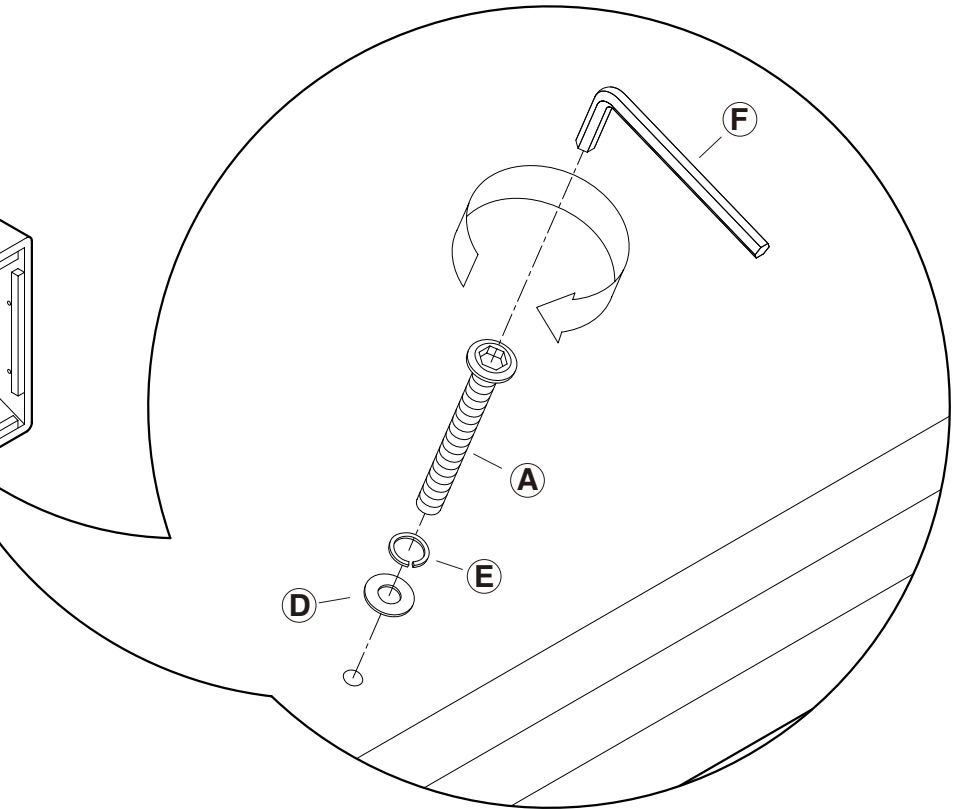
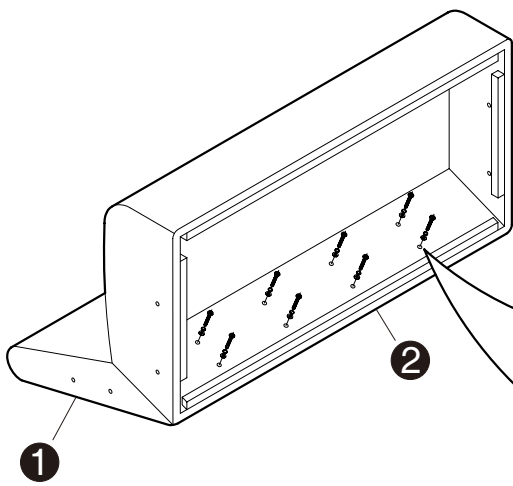


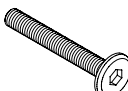
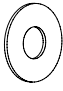

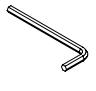
<p><b>A</b></p>  <p>M6x60mm <b>X12</b></p>	<p><b>B</b></p>  <p>M6x40mm <b>X4</b></p>	<p><b>C</b></p>  <p>M6x30mm <b>X8</b></p>	<p><b>D</b></p>  <p>Ø18mm <b>X24</b></p>
<p><b>E</b></p>  <p>Ø10mm <b>X16</b></p>	<p><b>F</b></p>  <p>M6mm <b>X1</b></p>	<p><b>G</b></p>  <p><b>X4</b></p>	

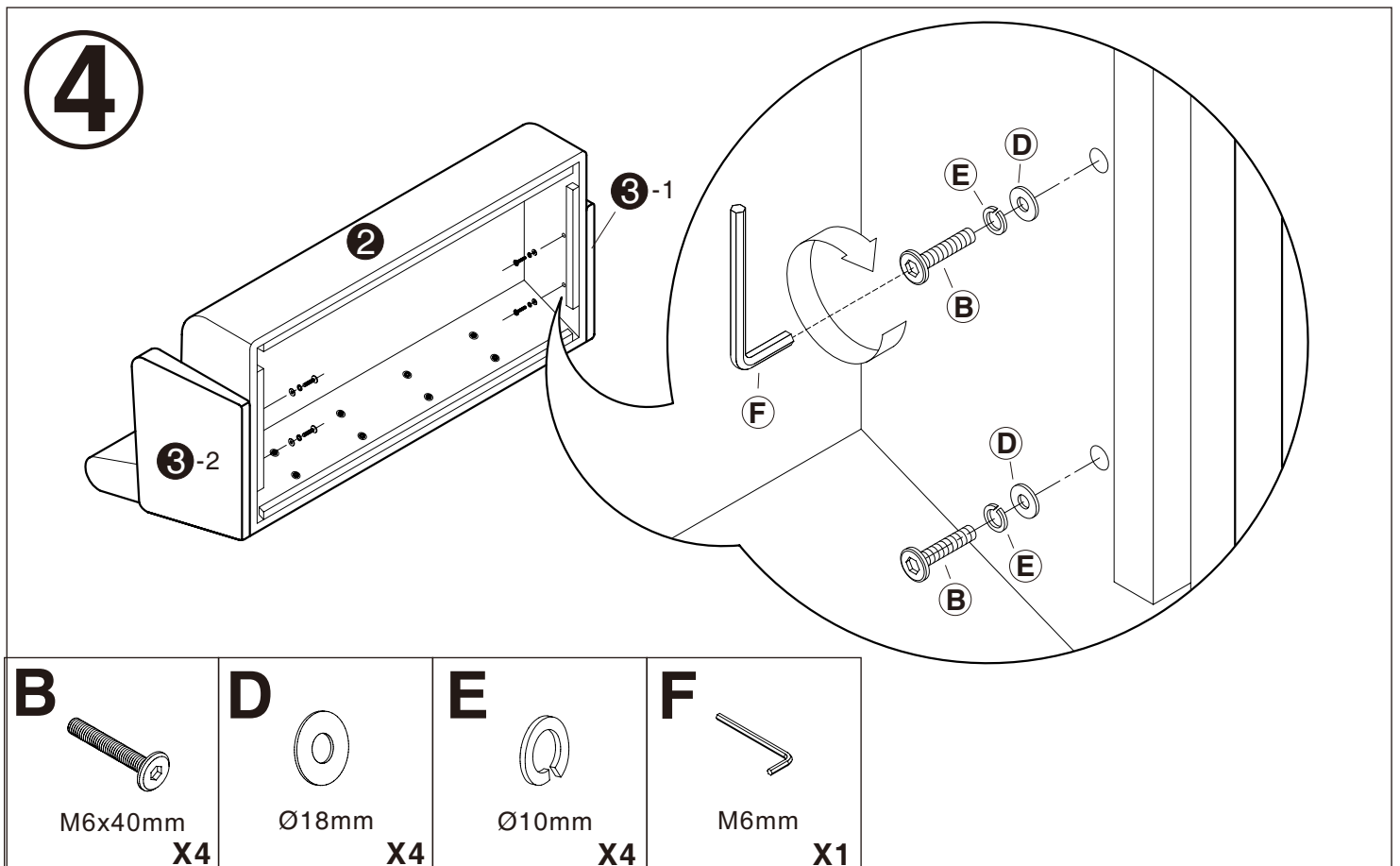
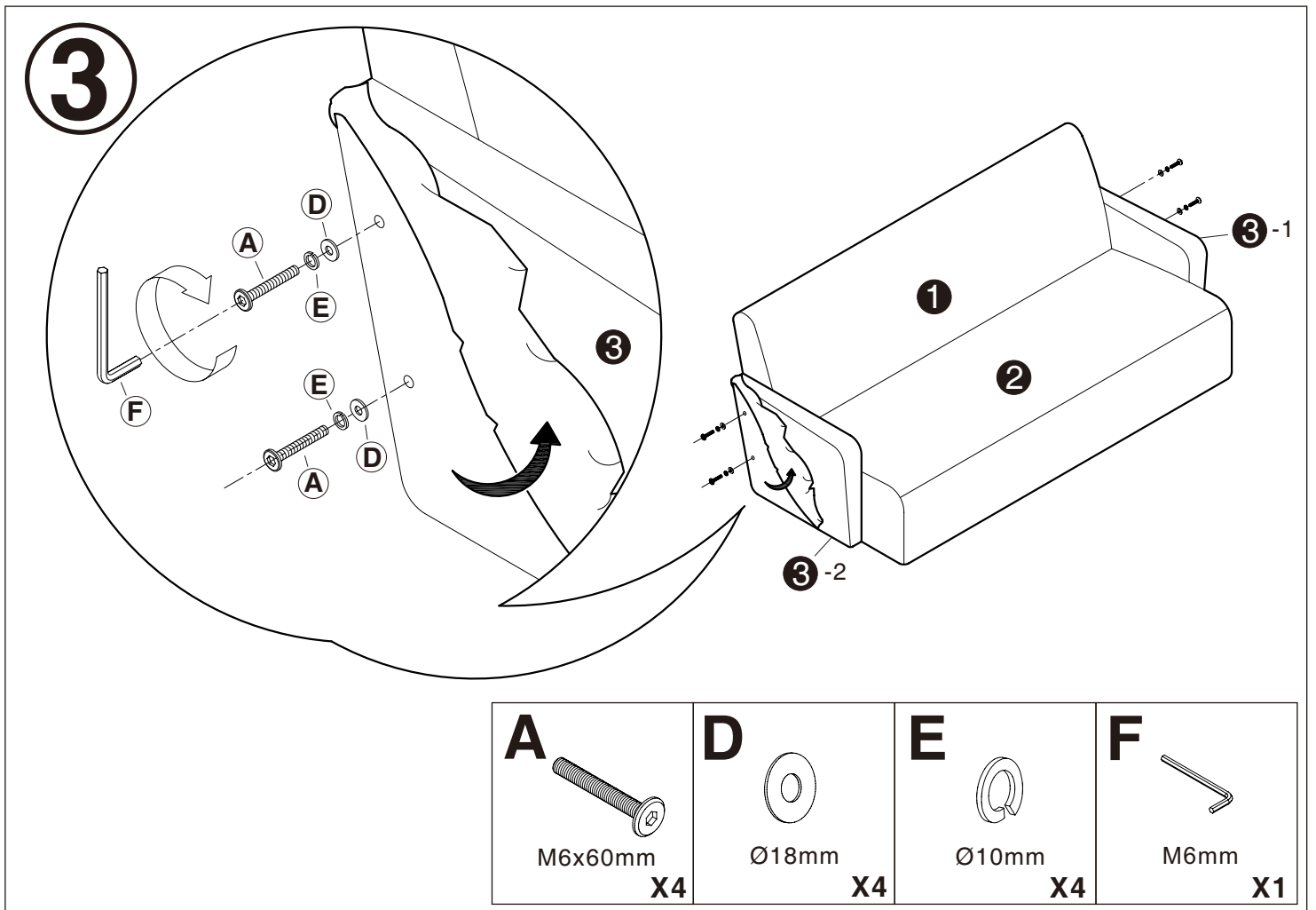
**1**



**2**



<b>A</b>  M6x60mm <b>X8</b>	<b>D</b>  Ø18mm <b>X8</b>	<b>E</b>  Ø10mm <b>X8</b>	<b>F</b>  M6mm <b>X1</b>
---	---	---	--



**5**

