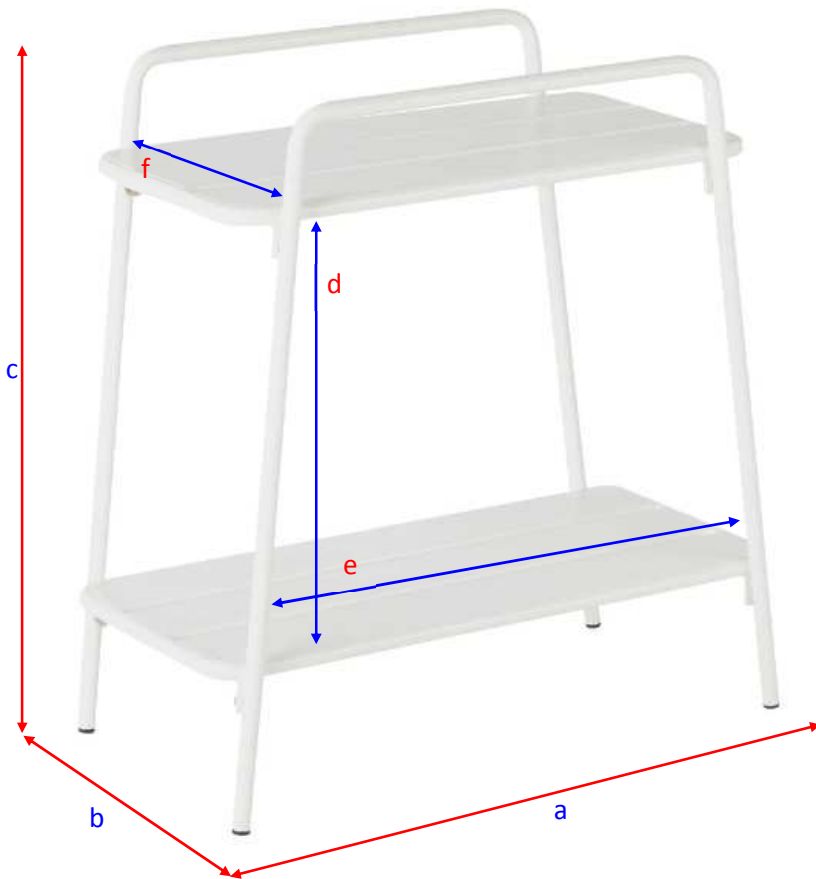
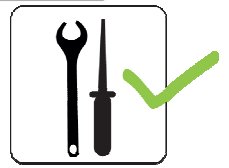


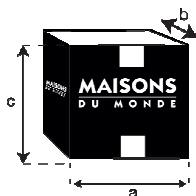
COURCELLES

175047-175048-175049



a = 61,5 cm
b = 32 cm
c = 65 cm

d = 38,5 cm
e = 51,5 cm
f = 29 cm



X 1

a = 69 cm
b = 77 cm
c = 9 cm

= 8 Kg