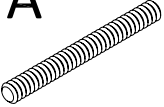
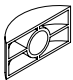

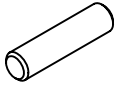
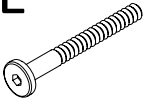
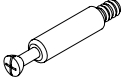

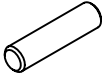
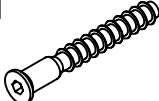



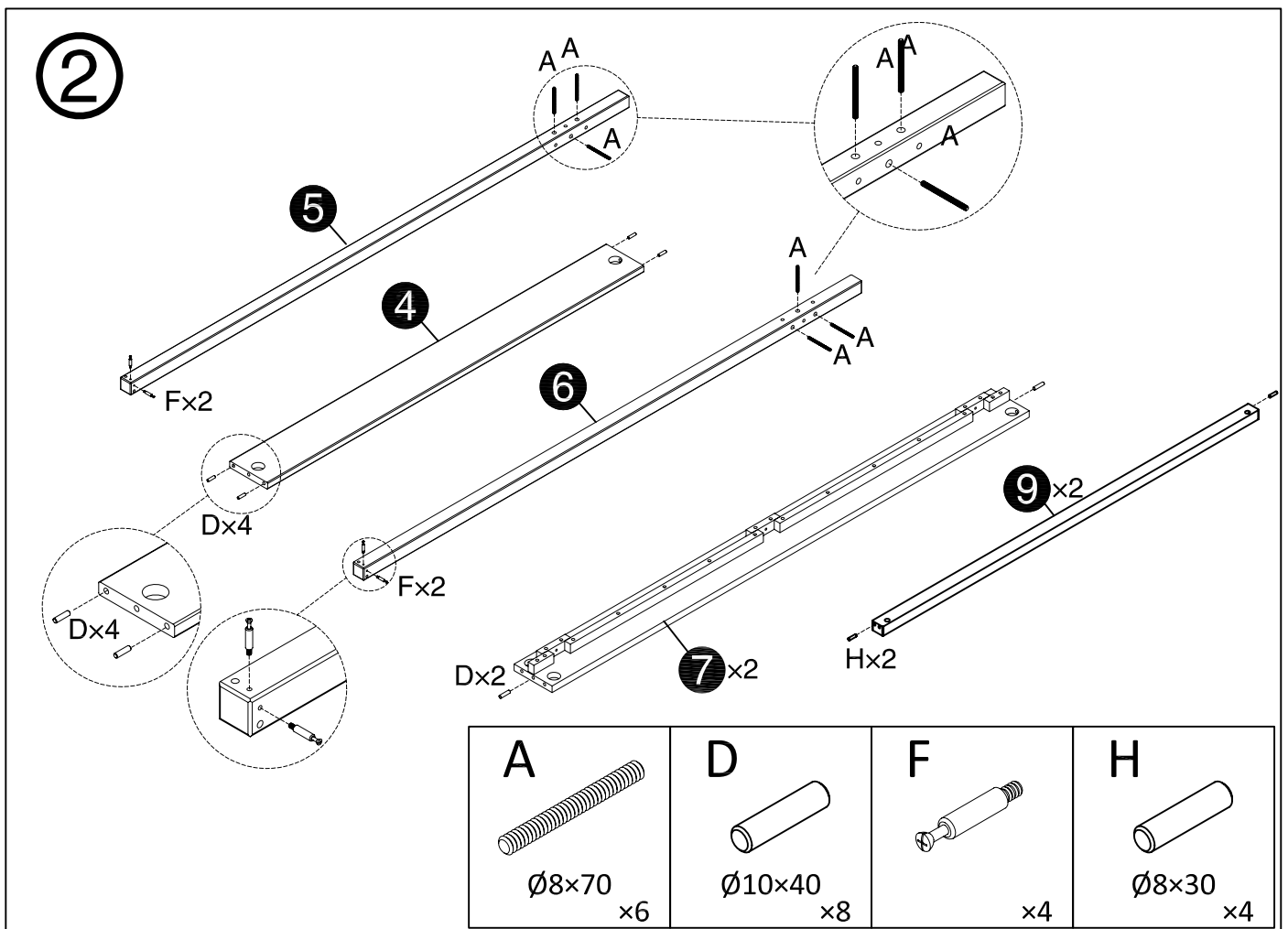
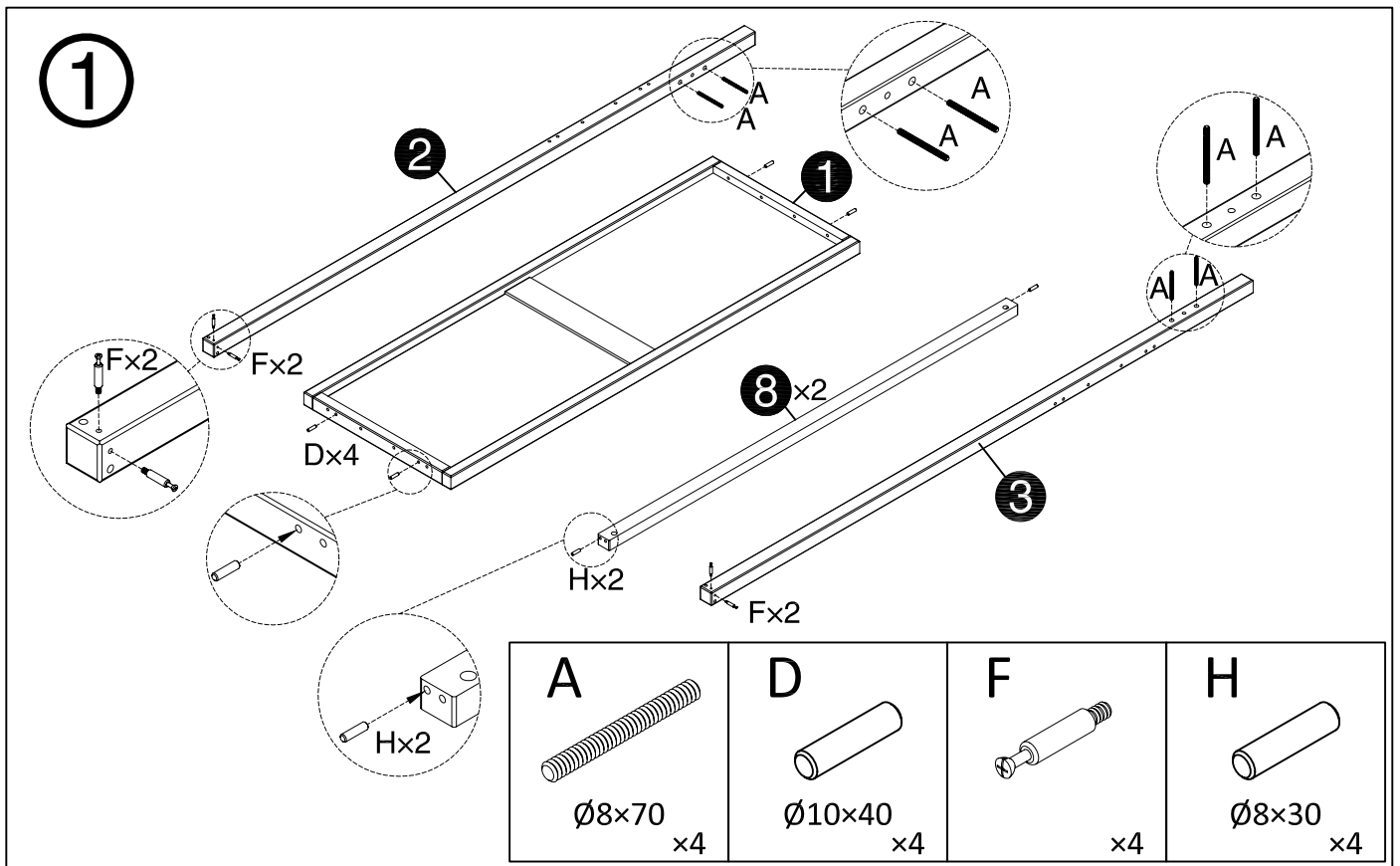
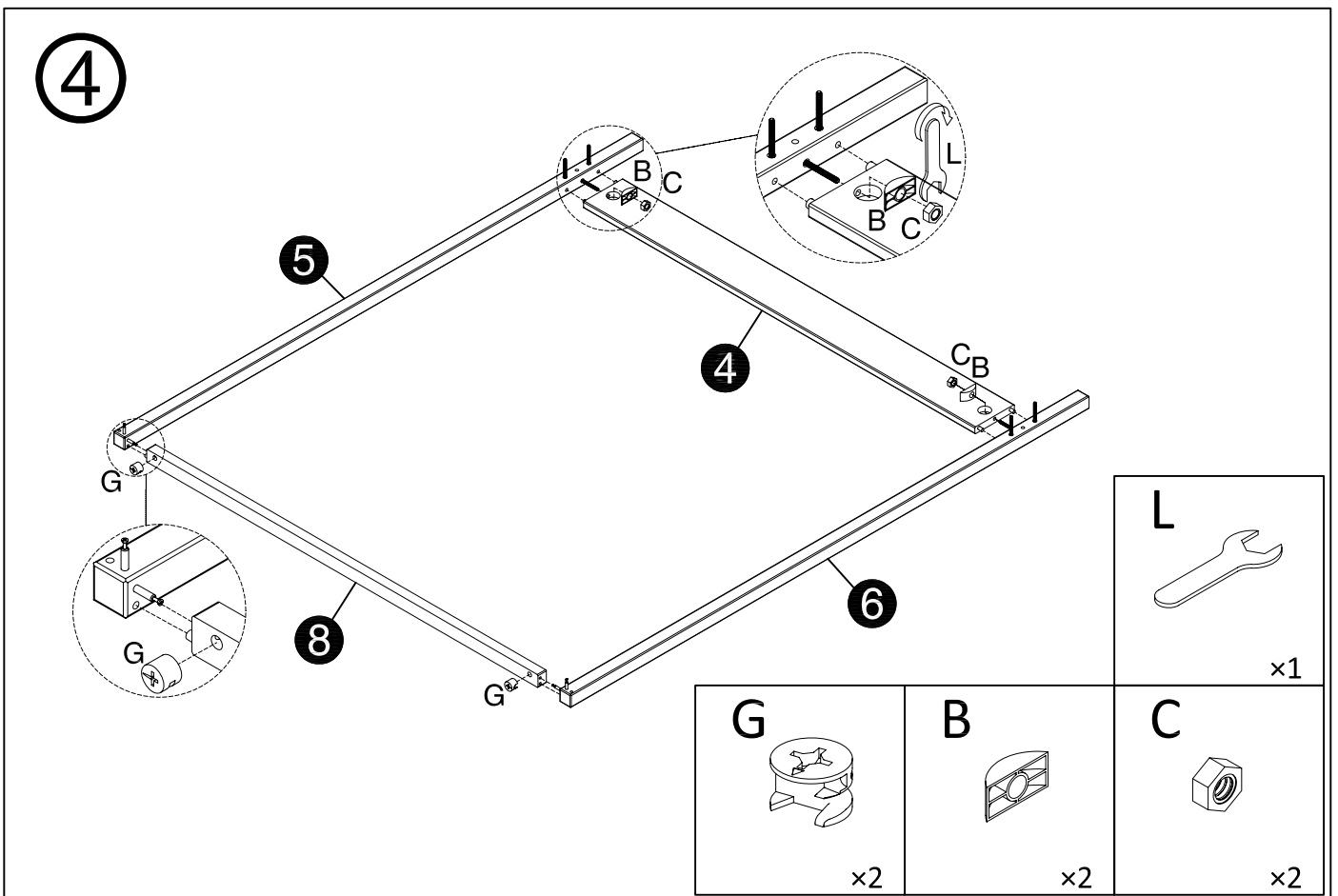
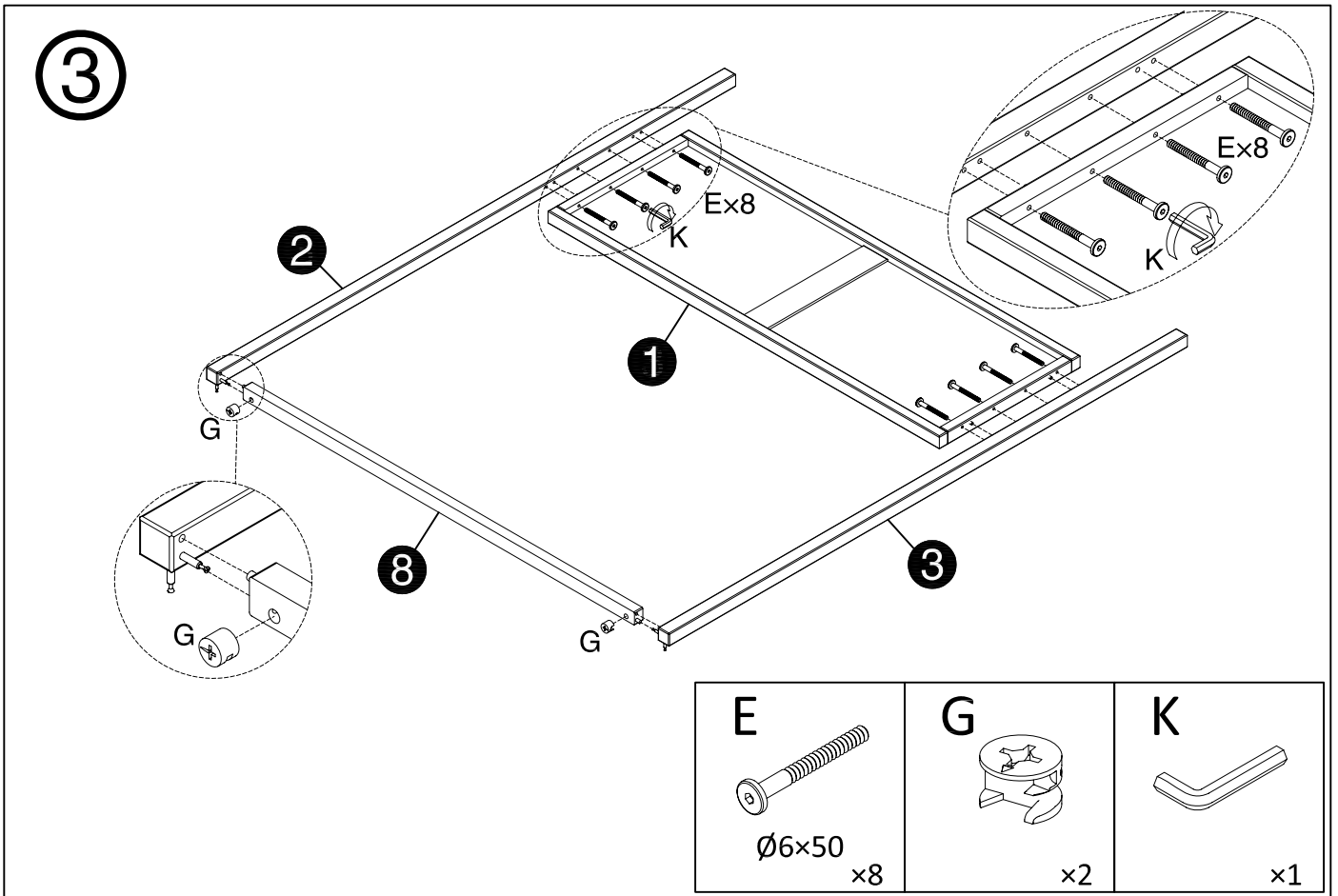
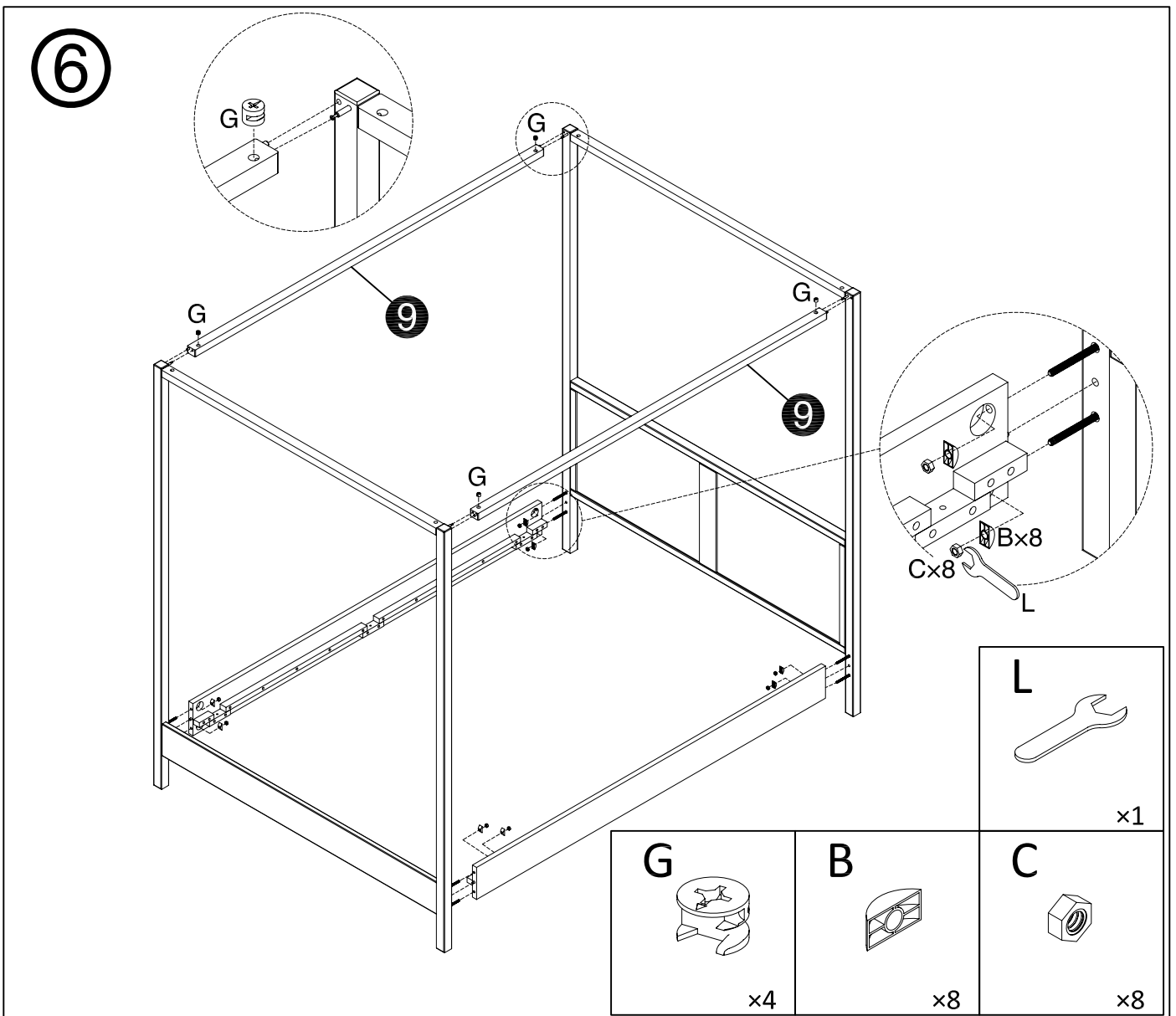
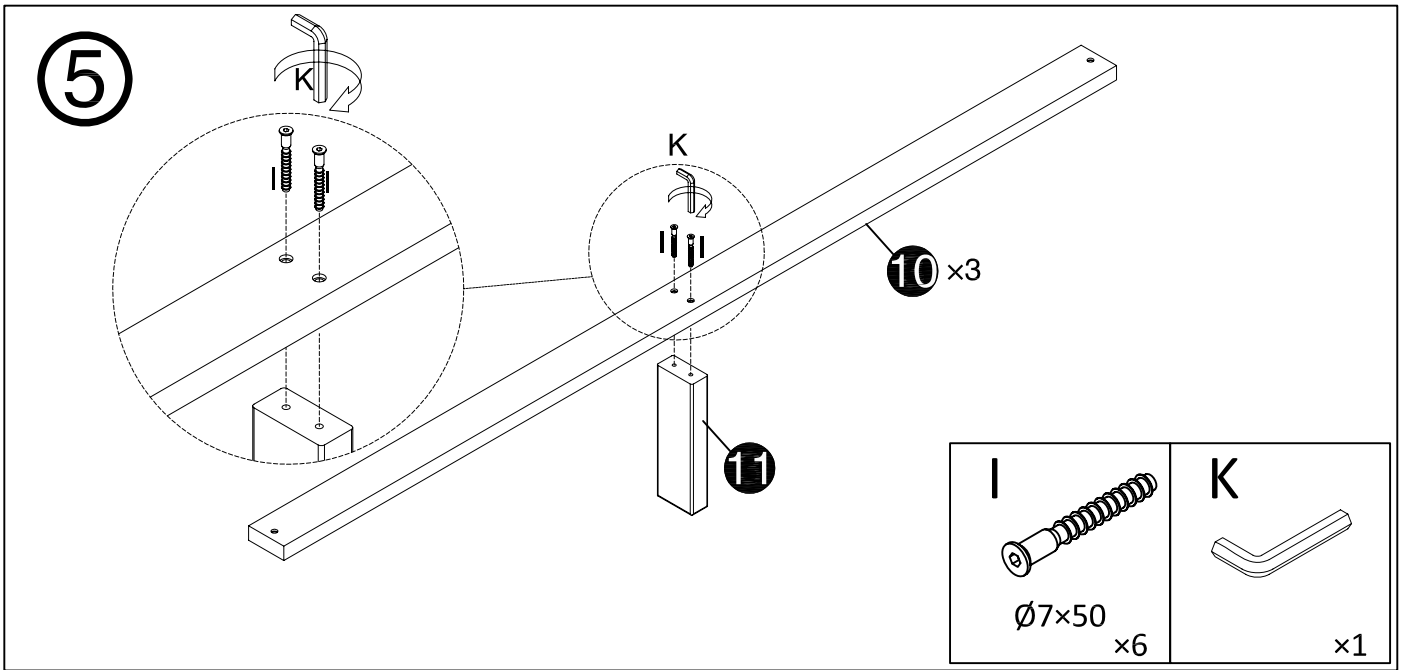


<p>A</p>  <p>Ø8×70 x10</p>	<p>B</p>  <p>x10</p>	<p>C</p>  <p>x10</p>	<p>D</p>  <p>Ø10×40 x12</p>	<p>E</p>  <p>Ø6×50 x8</p>	<p>F</p>  <p>x8</p>
<p>G</p>  <p>x8</p>	<p>H</p>  <p>Ø8×30 x8</p>	<p>I</p>  <p>Ø7×50 x6</p>	<p>J</p>  <p>Ø6×35 x6</p>	<p>K</p>  <p>x1</p>	<p>L</p>  <p>x1</p>







7

