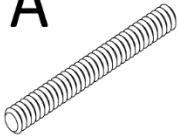
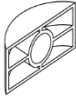

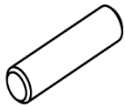
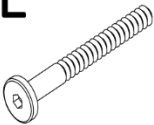
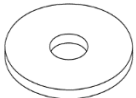
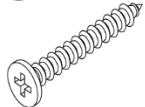


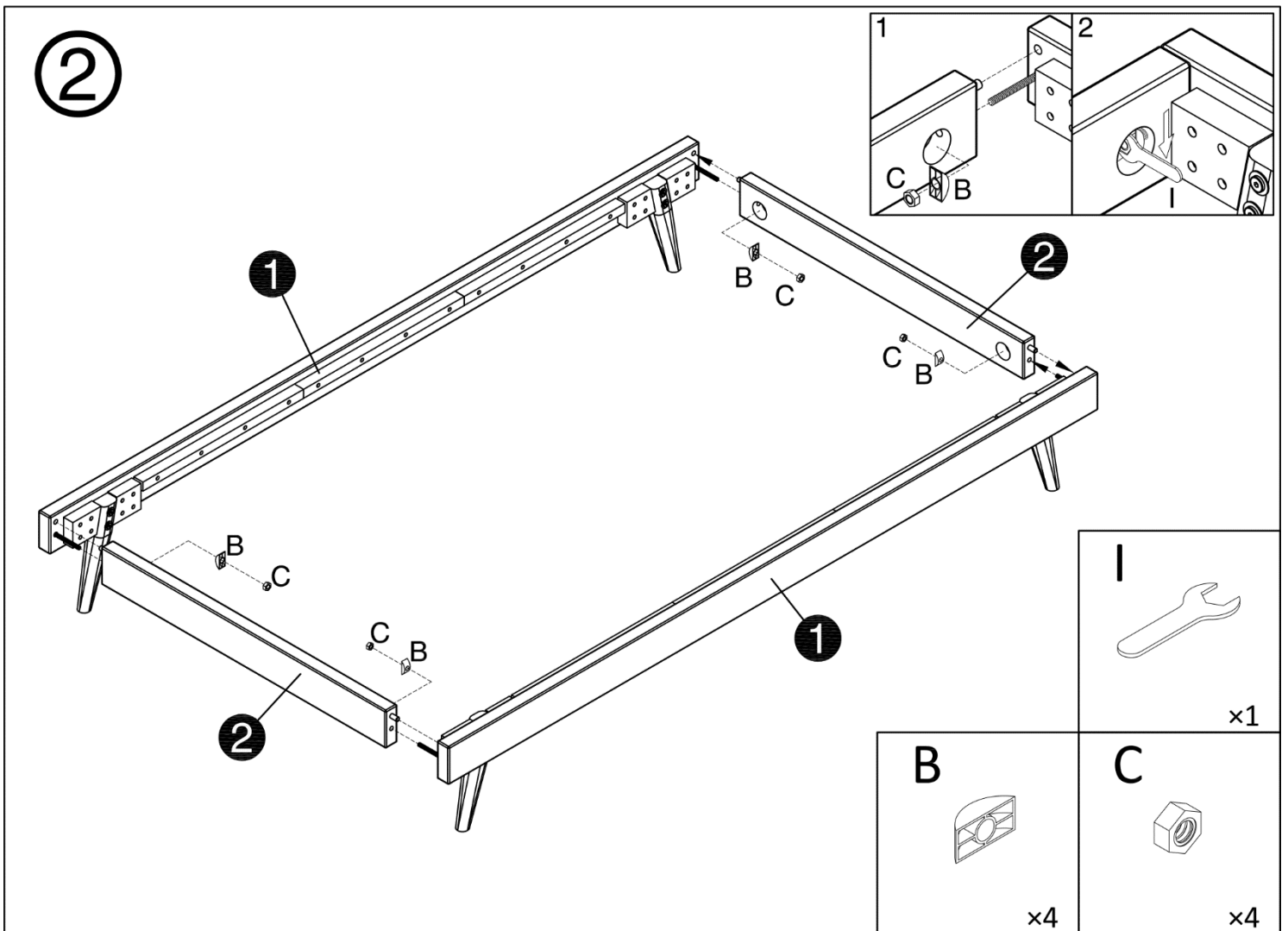
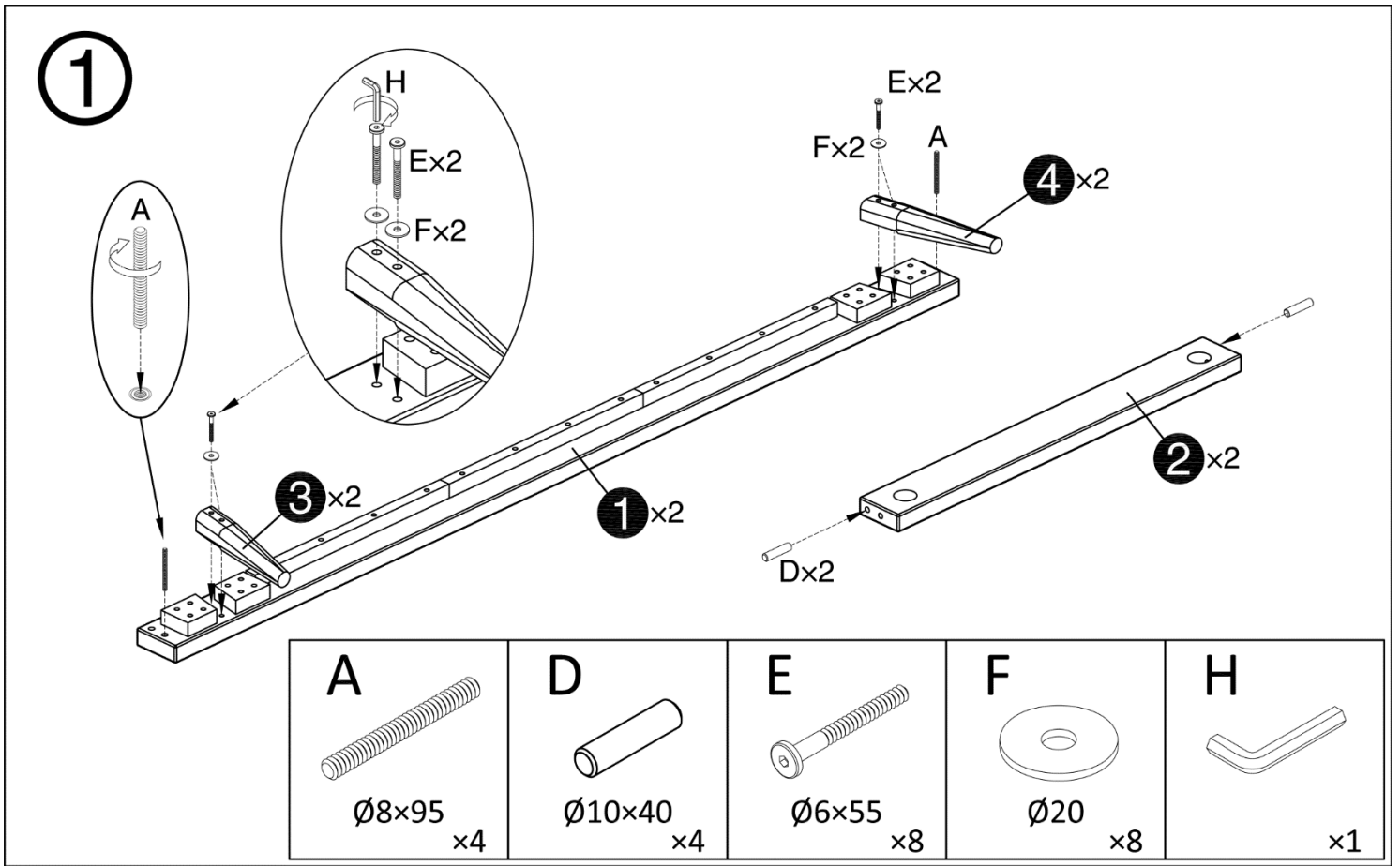
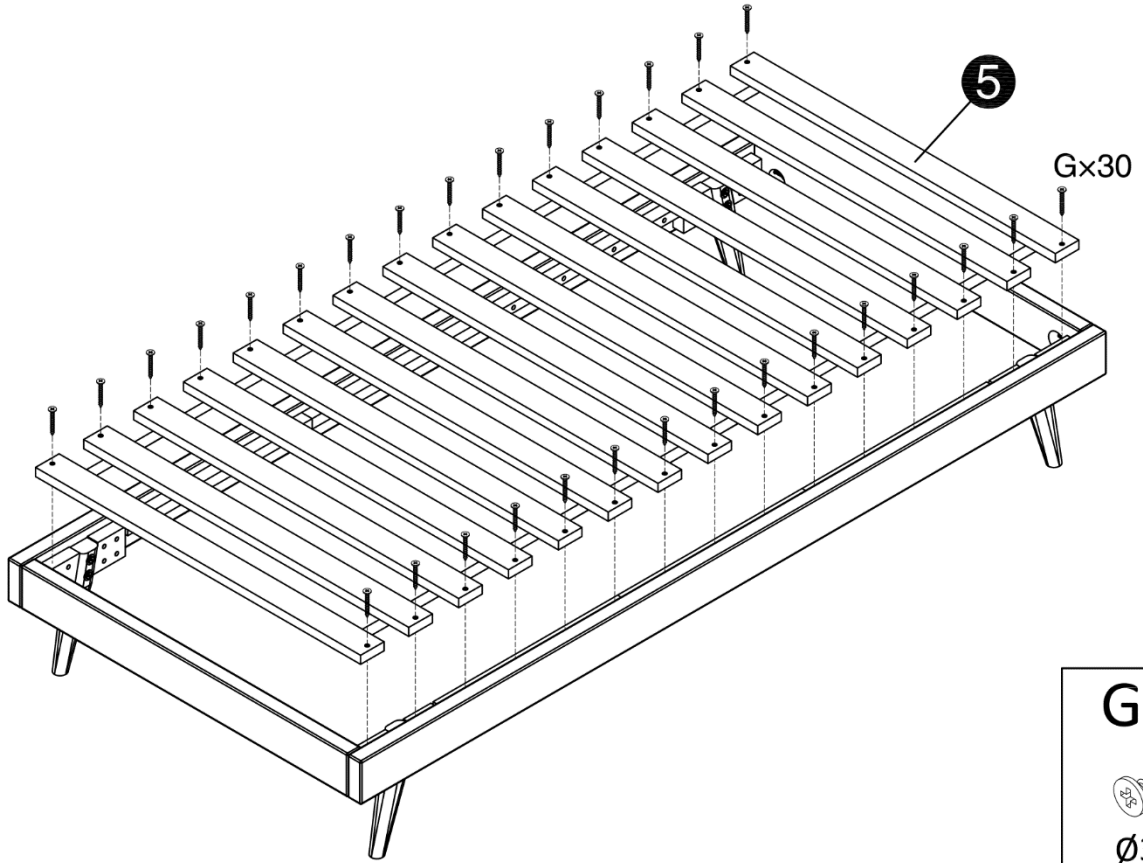


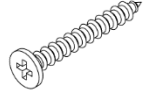
<p>A</p>  <p>Ø8x95 x4</p>	<p>B</p>  <p>x4</p>	<p>C</p>  <p>x4</p>			
<p>D</p>  <p>Ø10x40 x4</p>	<p>E</p>  <p>Ø6x55 x8</p>	<p>F</p>  <p>Ø20 x8</p>	<p>G</p>  <p>Ø3.5x30 x30</p>	<p>H</p>  <p>x1</p>	<p>I</p>  <p>x1</p>



3



G



Ø3.5x30
x30

4

