

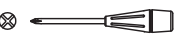
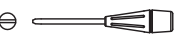
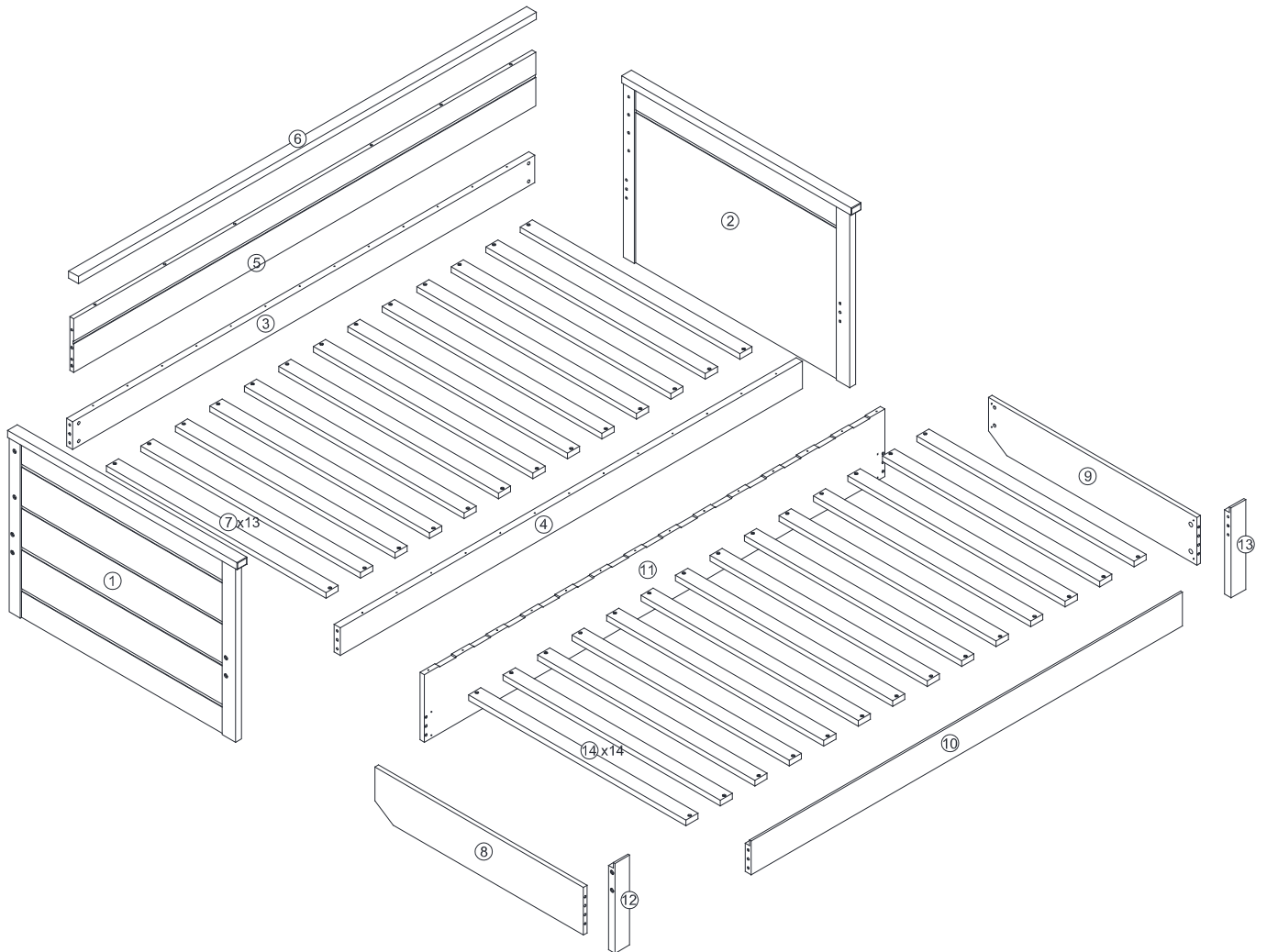
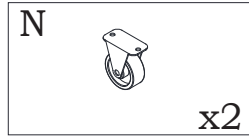
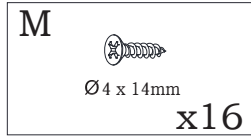
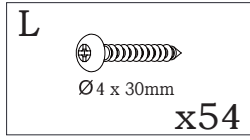
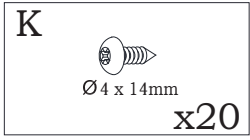
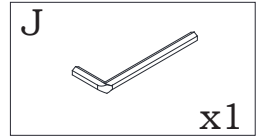
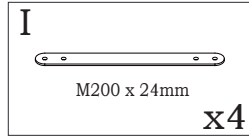
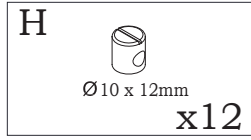
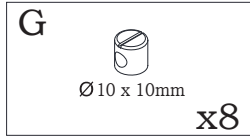
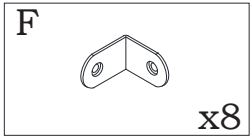
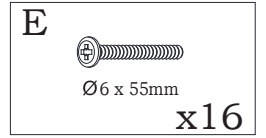
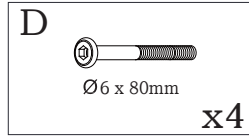
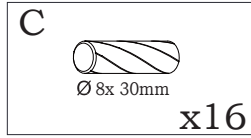
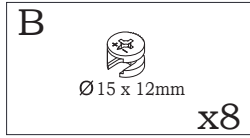
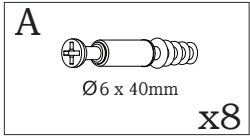
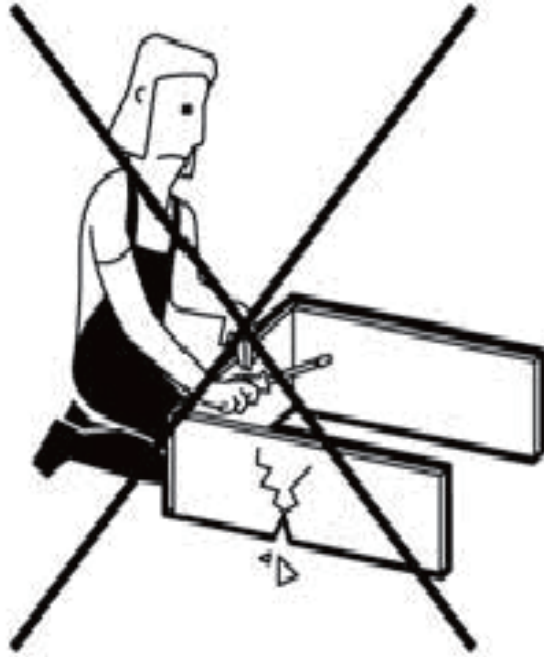
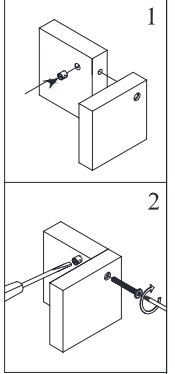
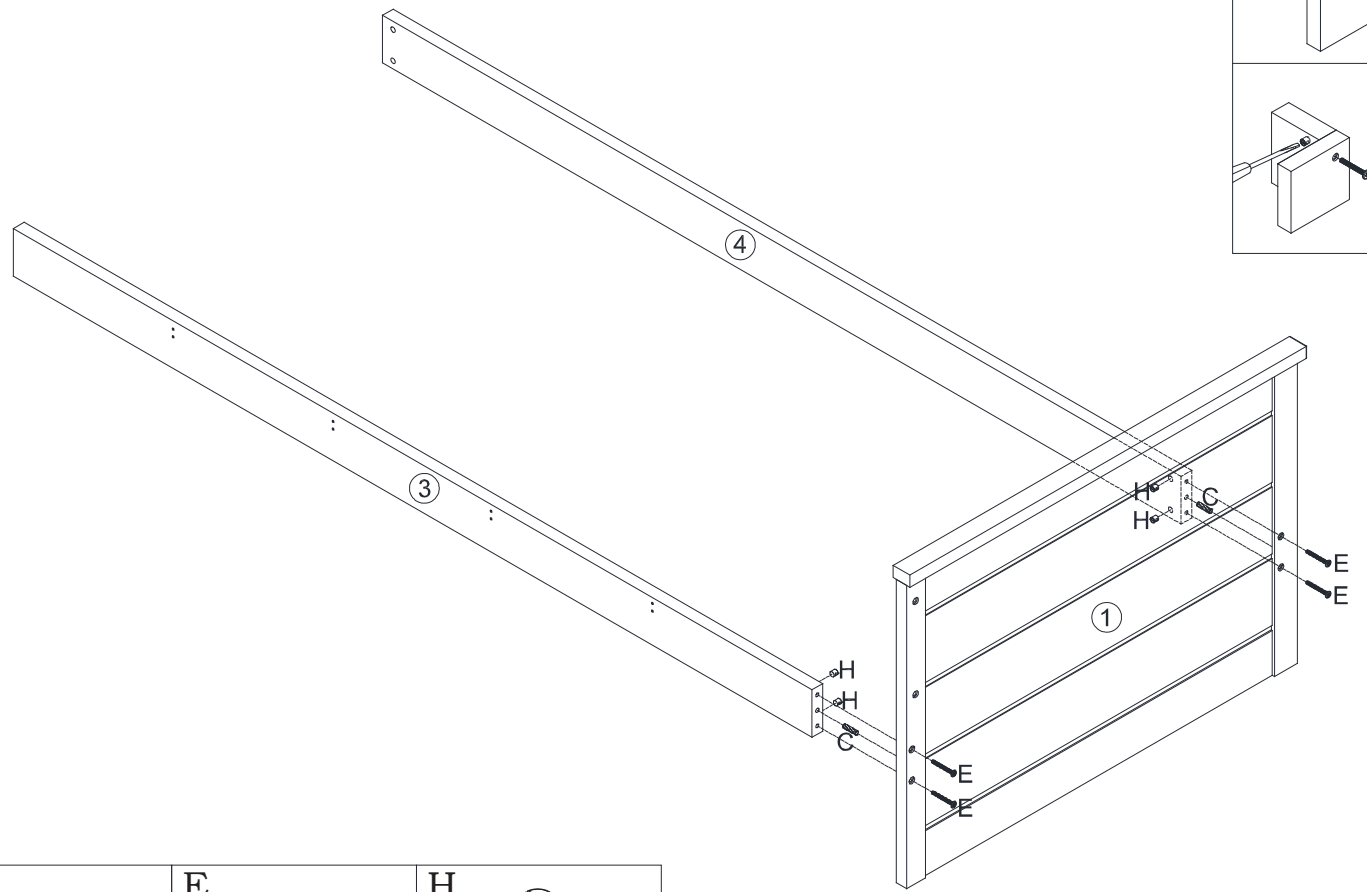


|   |   |  |
|---|---|--|
|  <p>120MIN</p> |  | <br> |
|---|---|--|



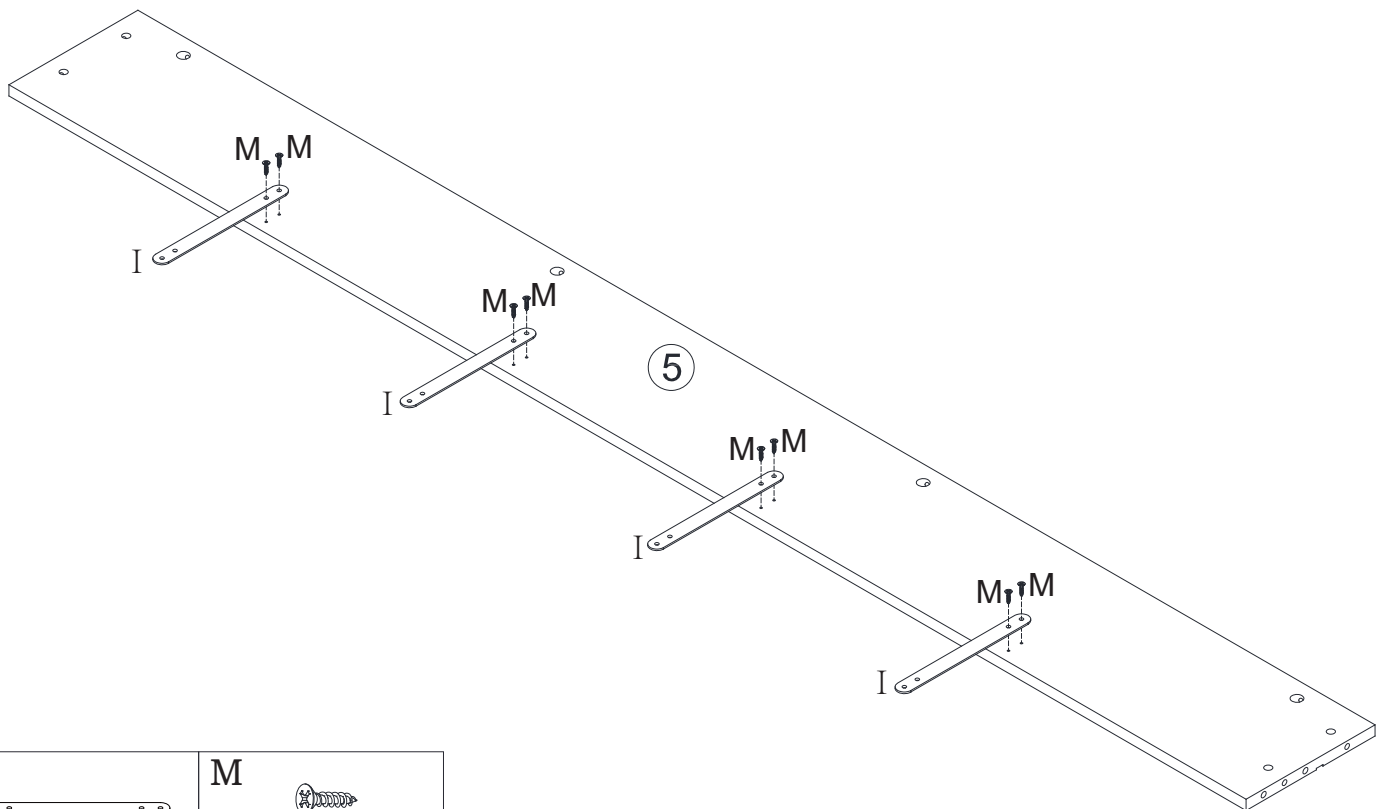


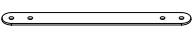

1

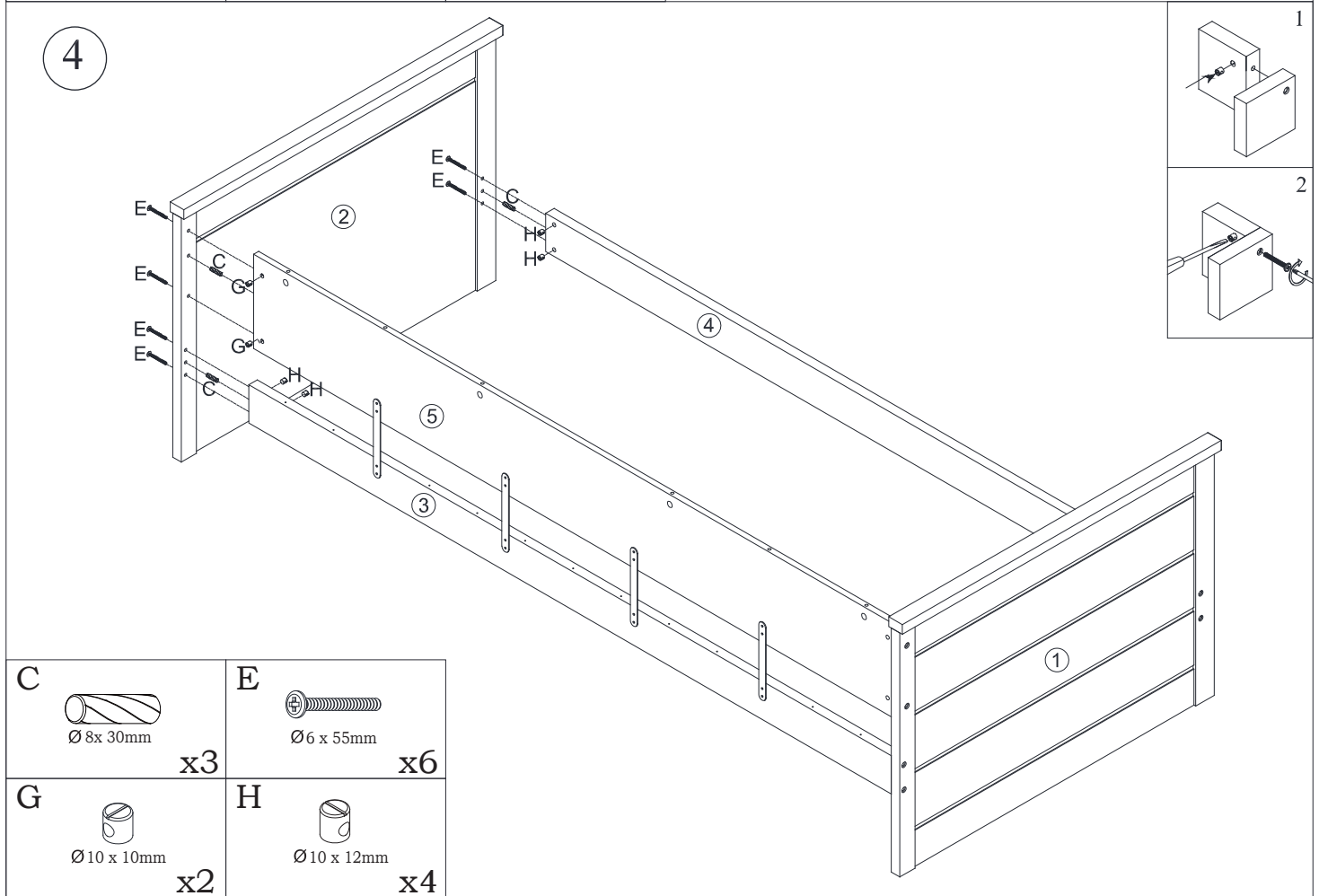
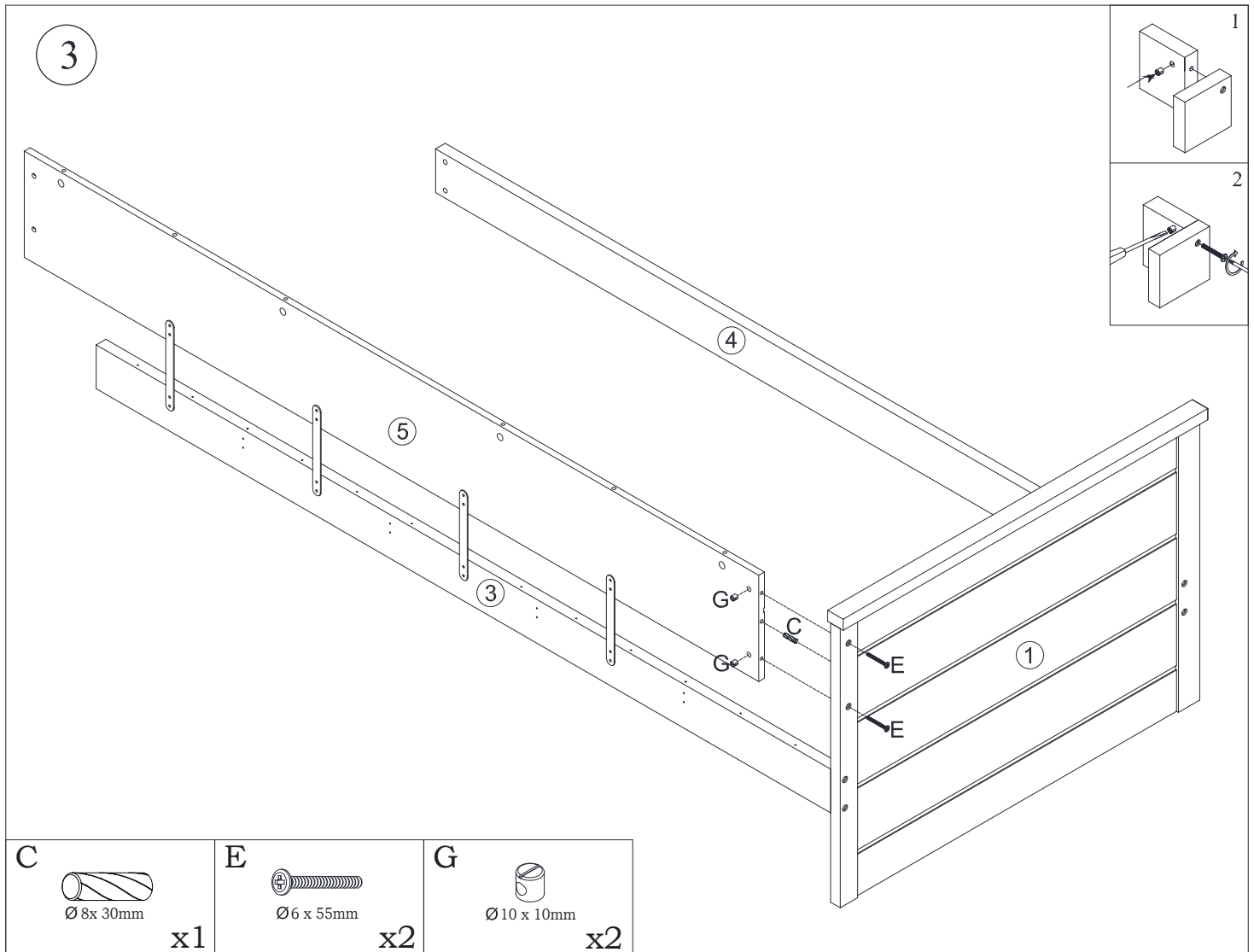


|   |   |  |
|---|---|--|
| <p><b>C</b></p>  <p>Ø8 x 30mm</p> <p><b>x2</b></p> | <p><b>E</b></p>  <p>Ø6 x 55mm</p> <p><b>x4</b></p> | <p><b>H</b></p>  <p>Ø10 x 12mm</p> <p><b>x4</b></p> |
|---|---|--|

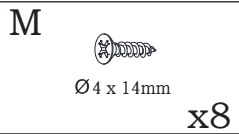
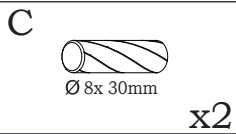
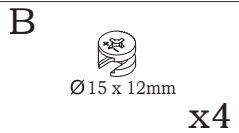
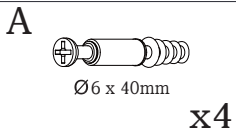
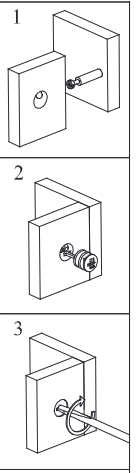
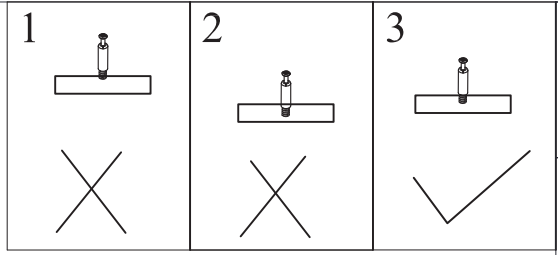
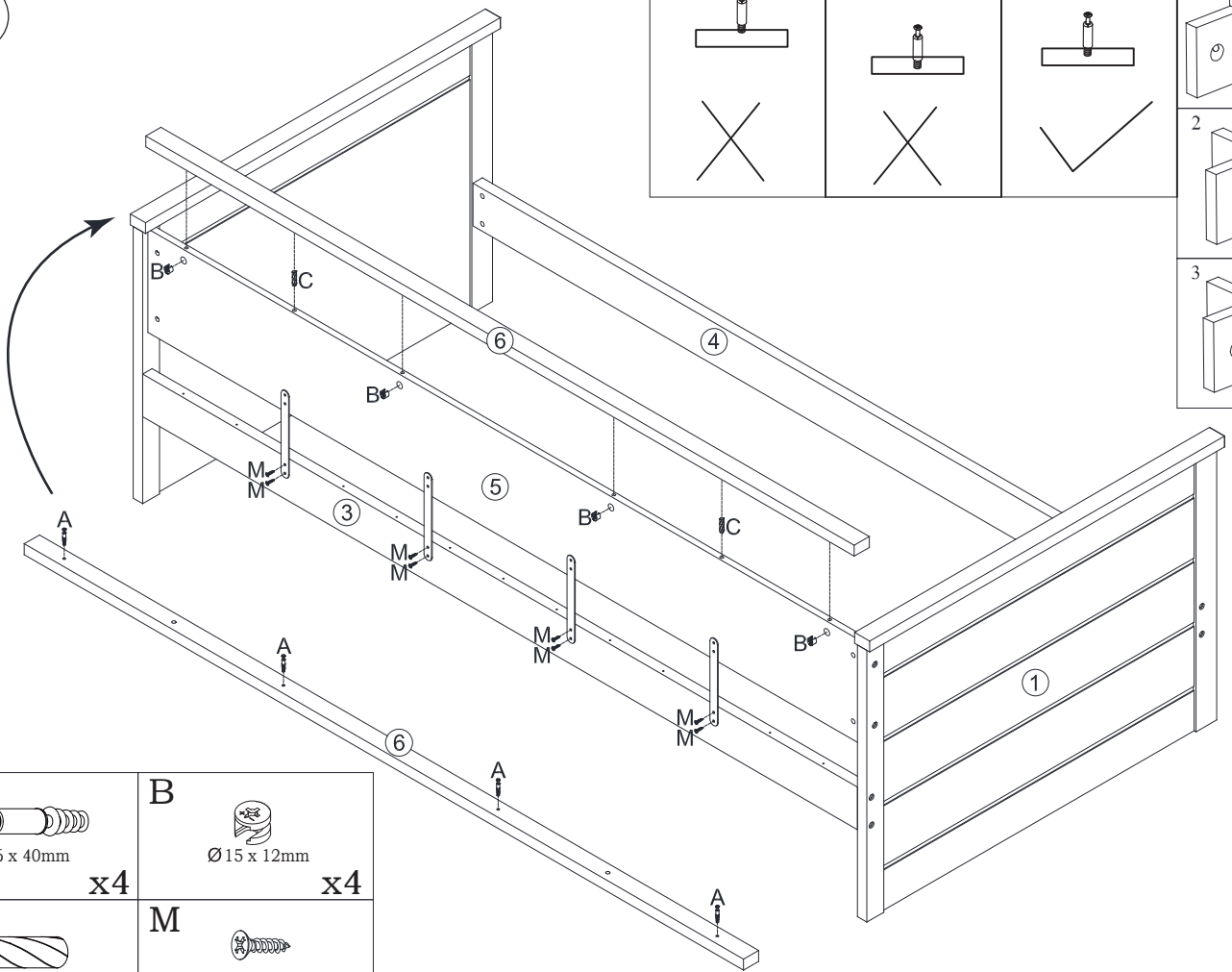
2



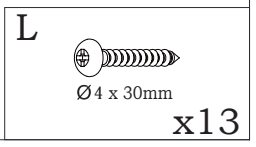
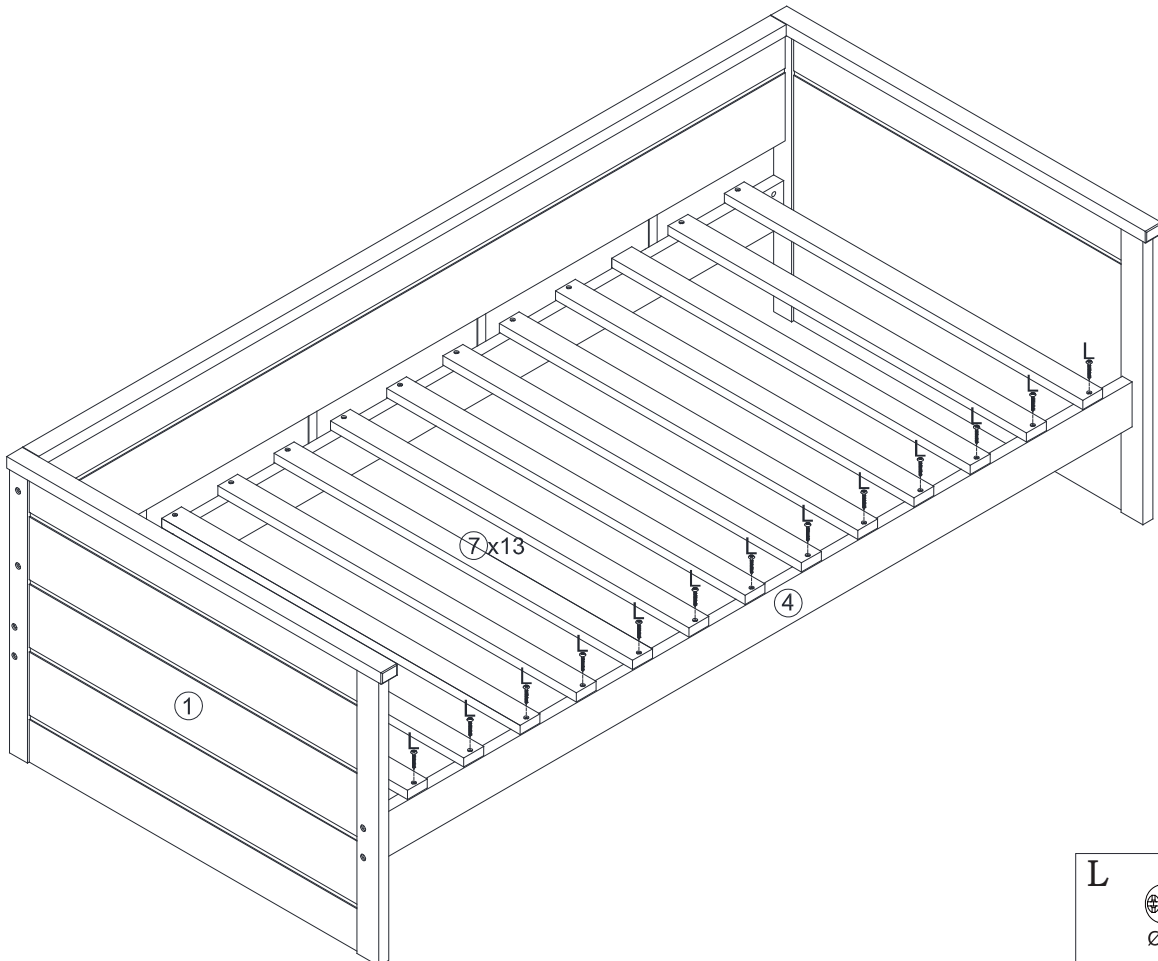
|  |   |
|--|---|
| <p><b>I</b></p>  <p>M200 x 24mm</p> <p><b>x4</b></p> | <p><b>M</b></p>  <p>Ø4 x 14mm</p> <p><b>x8</b></p> |
|--|---|



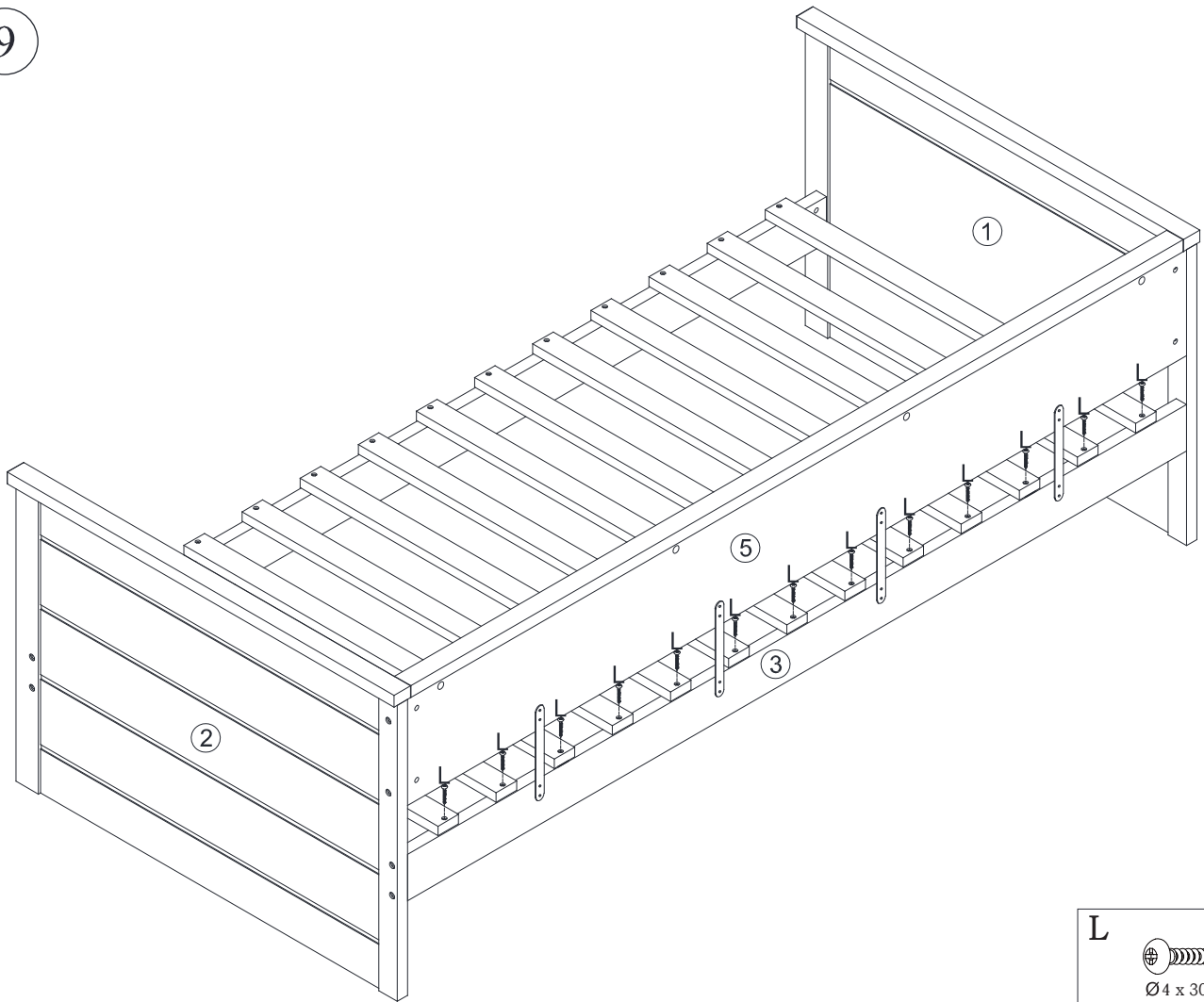
5




6

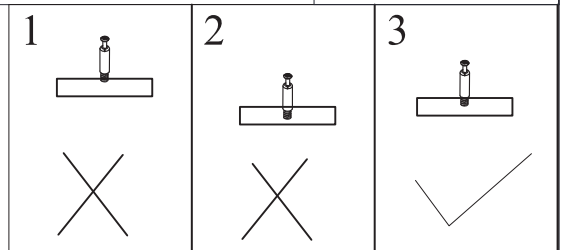
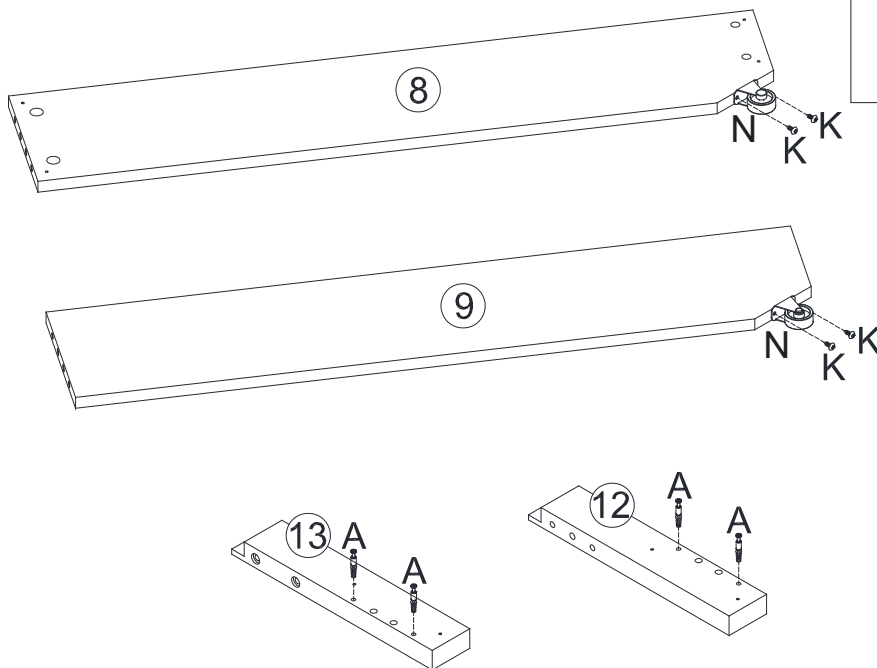


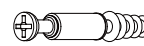


9



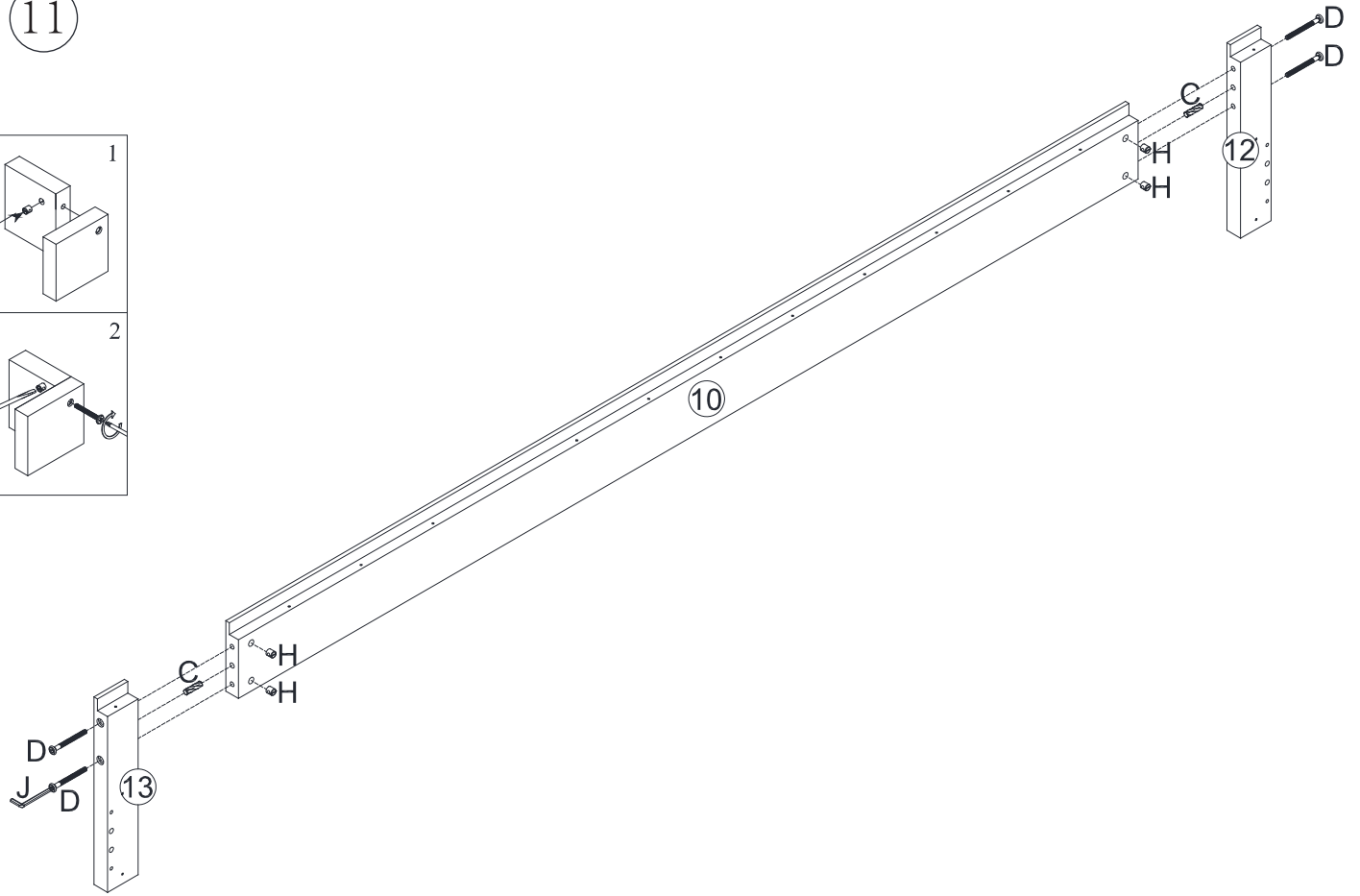
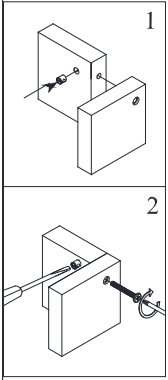
L   
 Ø4 x 30mm  
 x13





10



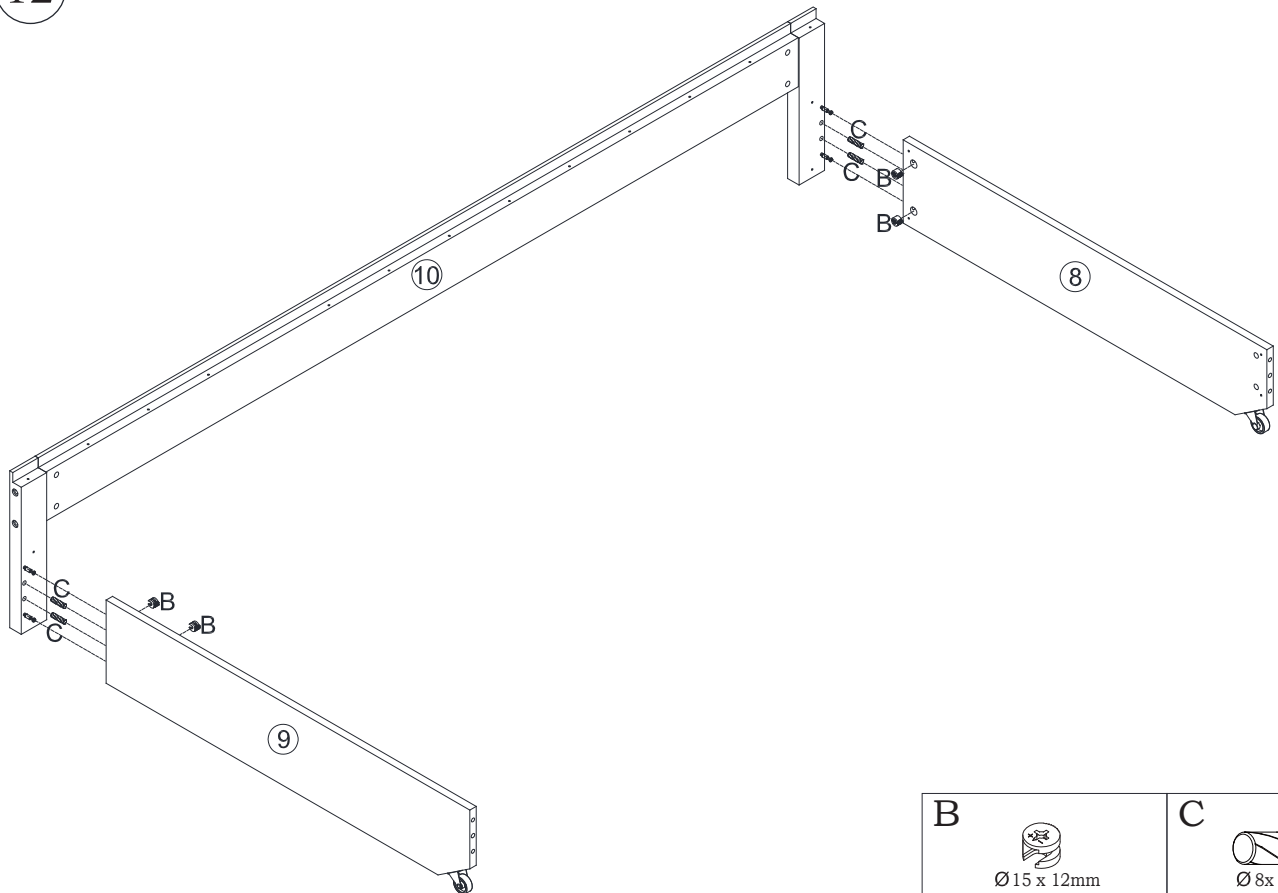
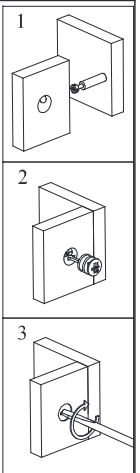
|   |   |  |
|---|---|--|
| <p>A <br/>         Ø6 x 40mm<br/>         x4</p> | <p>K <br/>         Ø4 x 14mm<br/>         x4</p> | <p>N <br/>         x2</p> |
|---|---|--|


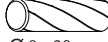
11



|   |  |   |  |
|---|--|---|--|
| <p><b>C</b></p>  <p>Ø 8x 30mm</p> <p><b>x2</b></p> | <p><b>D</b></p>  <p>Ø 6 x 80mm</p> <p><b>x4</b></p> | <p><b>H</b></p>  <p>Ø 10 x 12mm</p> <p><b>x4</b></p> | <p><b>J</b></p>  <p><b>x1</b></p> |
|---|--|---|--|

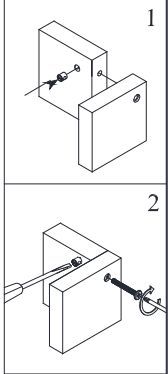
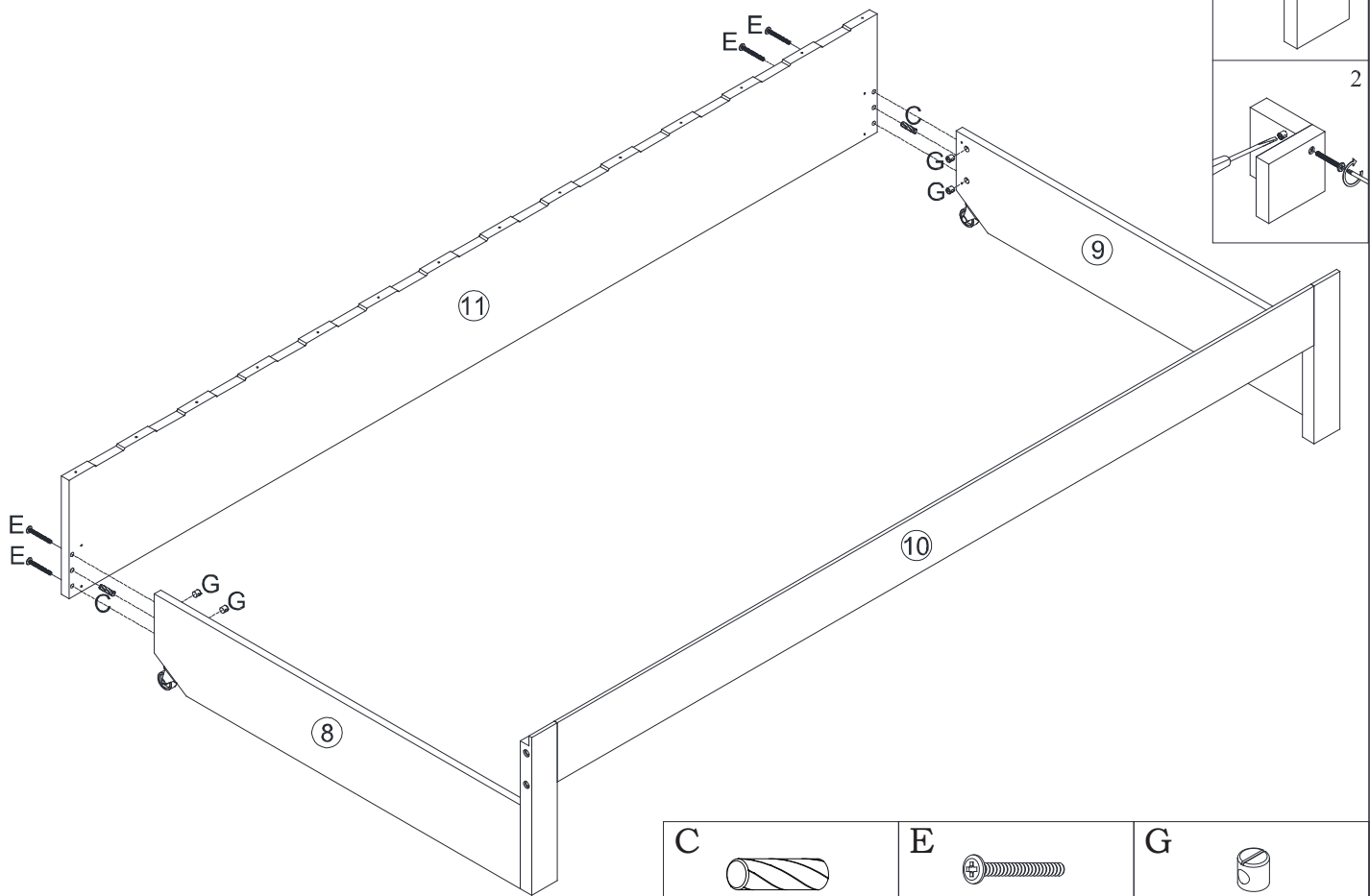
12

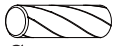




|   |   |
|---|---|
| <p><b>B</b></p>  <p>Ø 15 x 12mm</p> <p><b>x4</b></p> | <p><b>C</b></p>  <p>Ø 8x 30mm</p> <p><b>x4</b></p> |
|---|---|

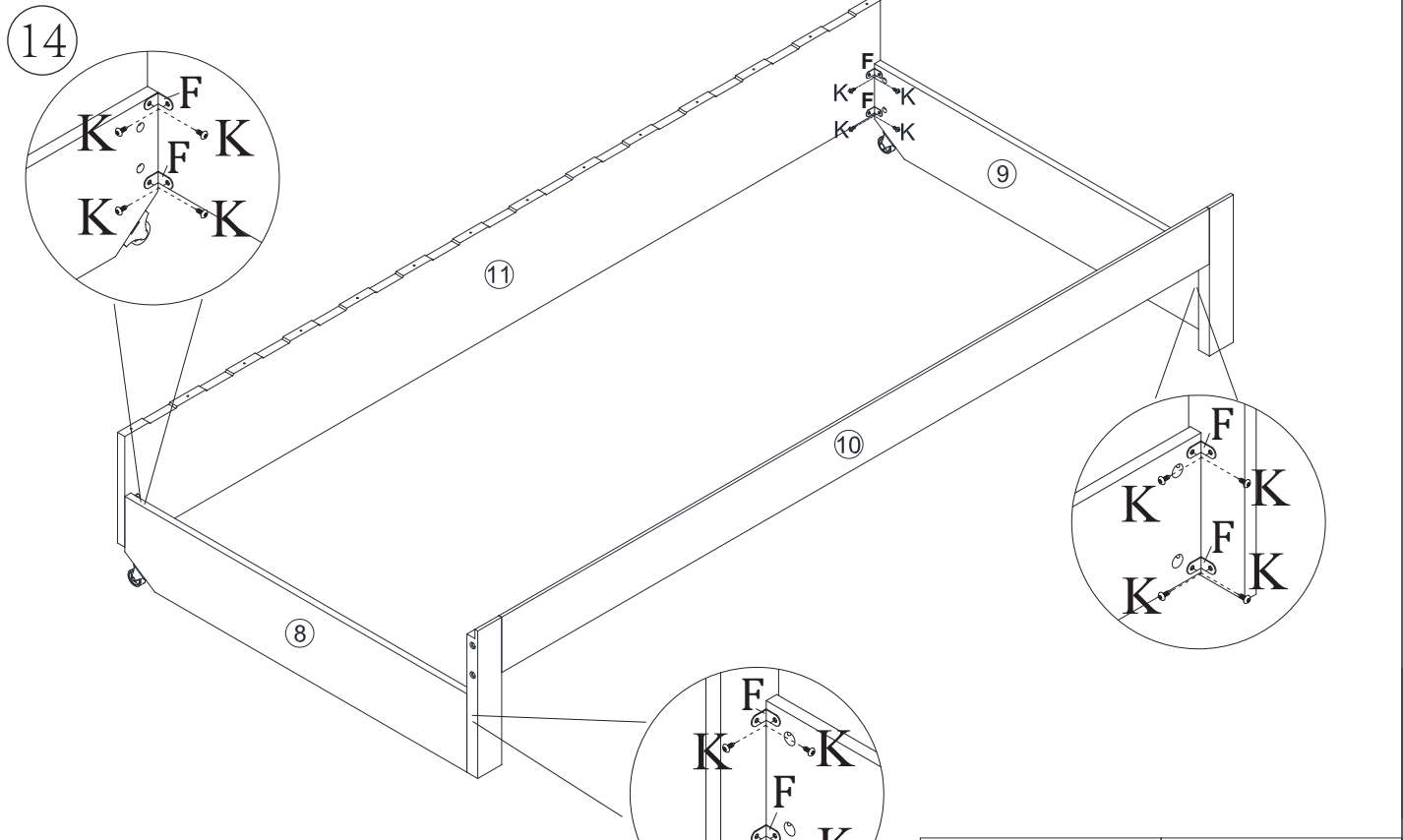


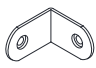

13



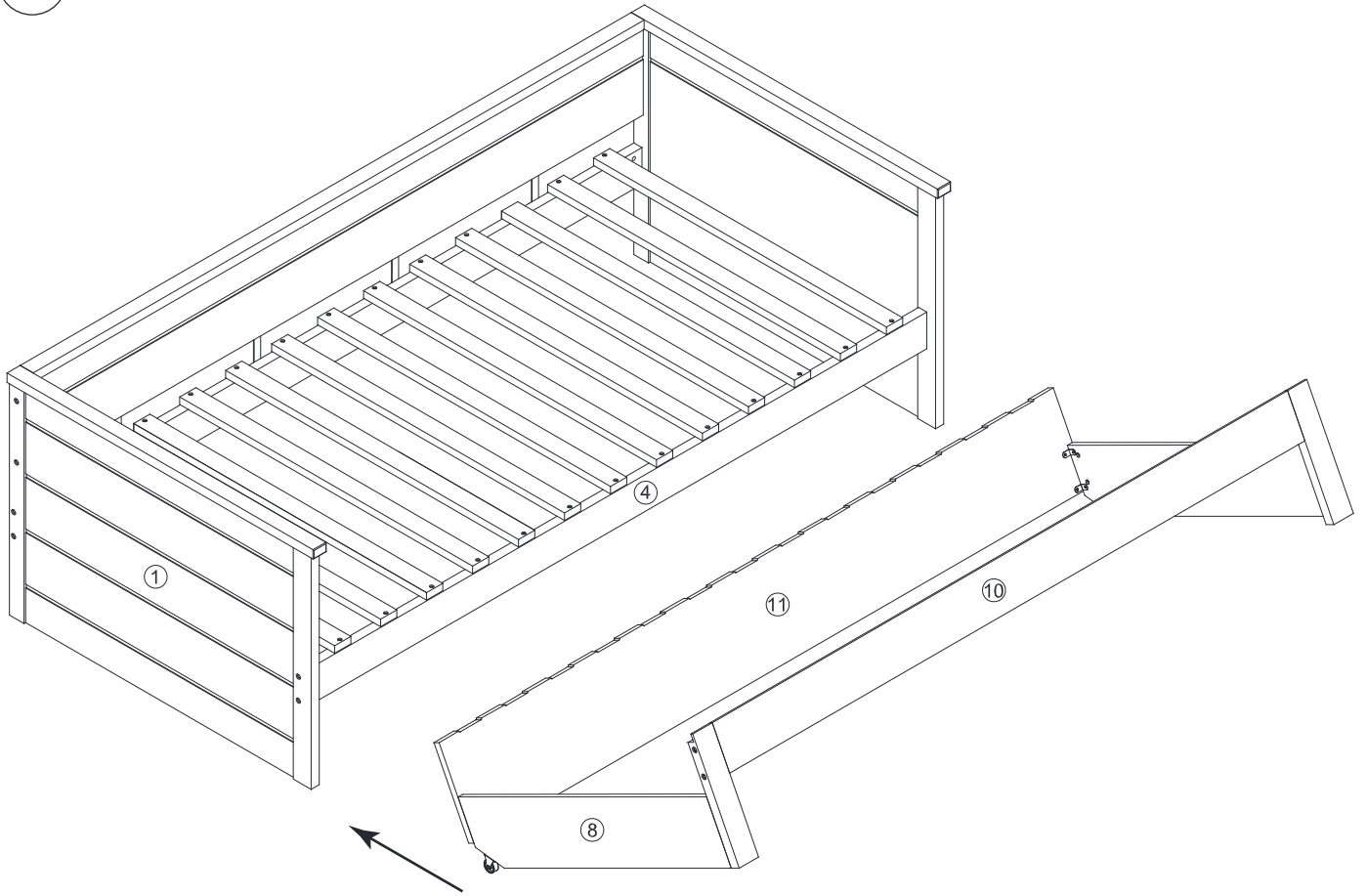
|   |  |   |
|---|--|---|
| <p><b>C</b></p>  <p>Ø8x 30mm</p> <p>x2</p> | <p><b>E</b></p>  <p>Ø6 x 55mm</p> <p>x4</p> | <p><b>G</b></p>  <p>Ø10 x 10mm</p> <p>x4</p> |
|---|--|---|

14

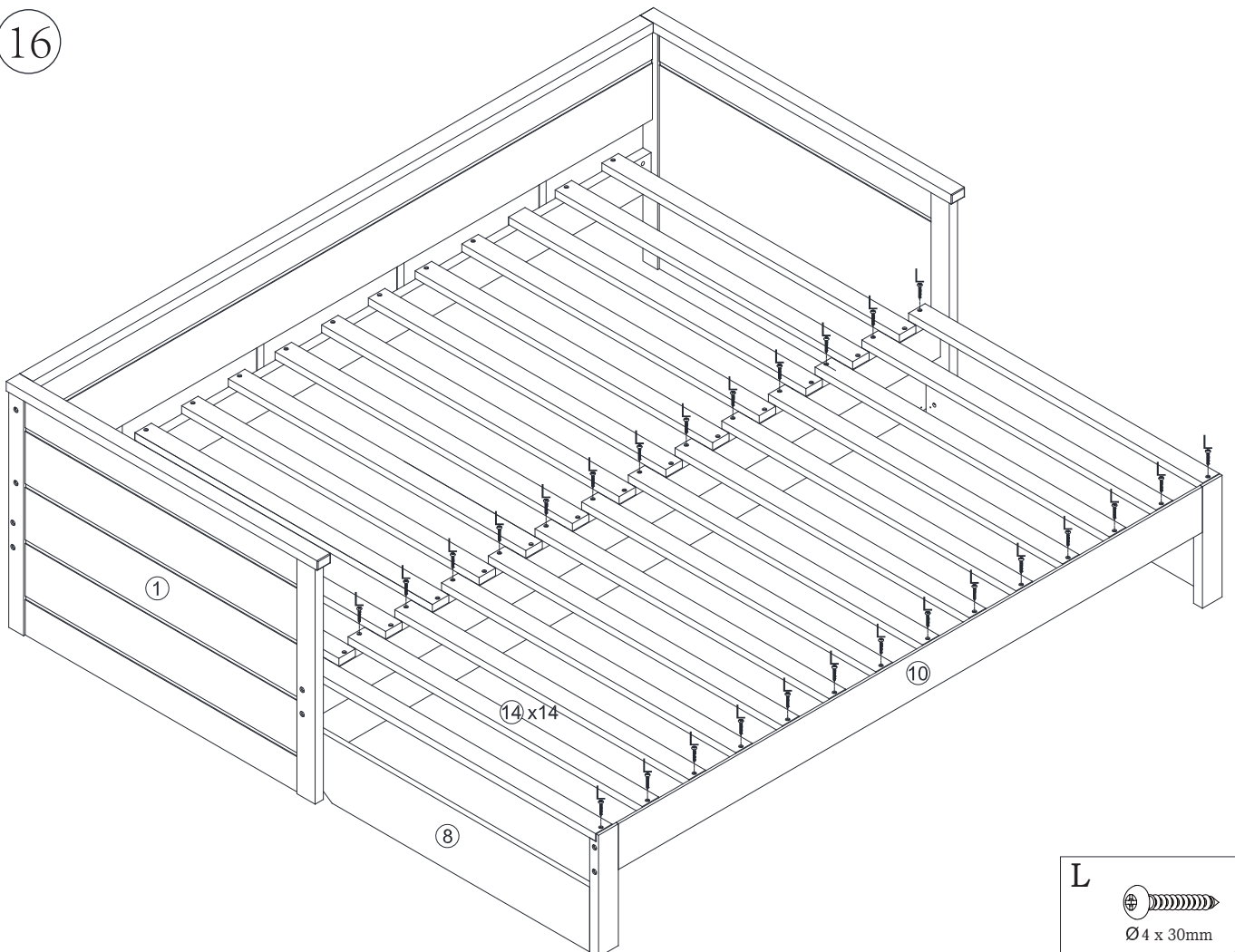


|   |   |
|---|---|
| <p><b>F</b></p>  <p>x8</p> | <p><b>K</b></p>  <p>Ø4 x 14mm</p> <p>x16</p> |
|---|---|

15



16



L  
Ø 4 x 30mm  
x28