
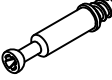


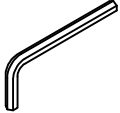

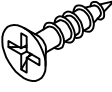
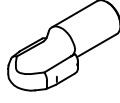
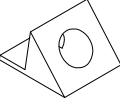
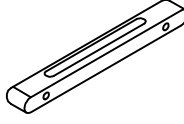
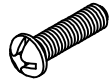

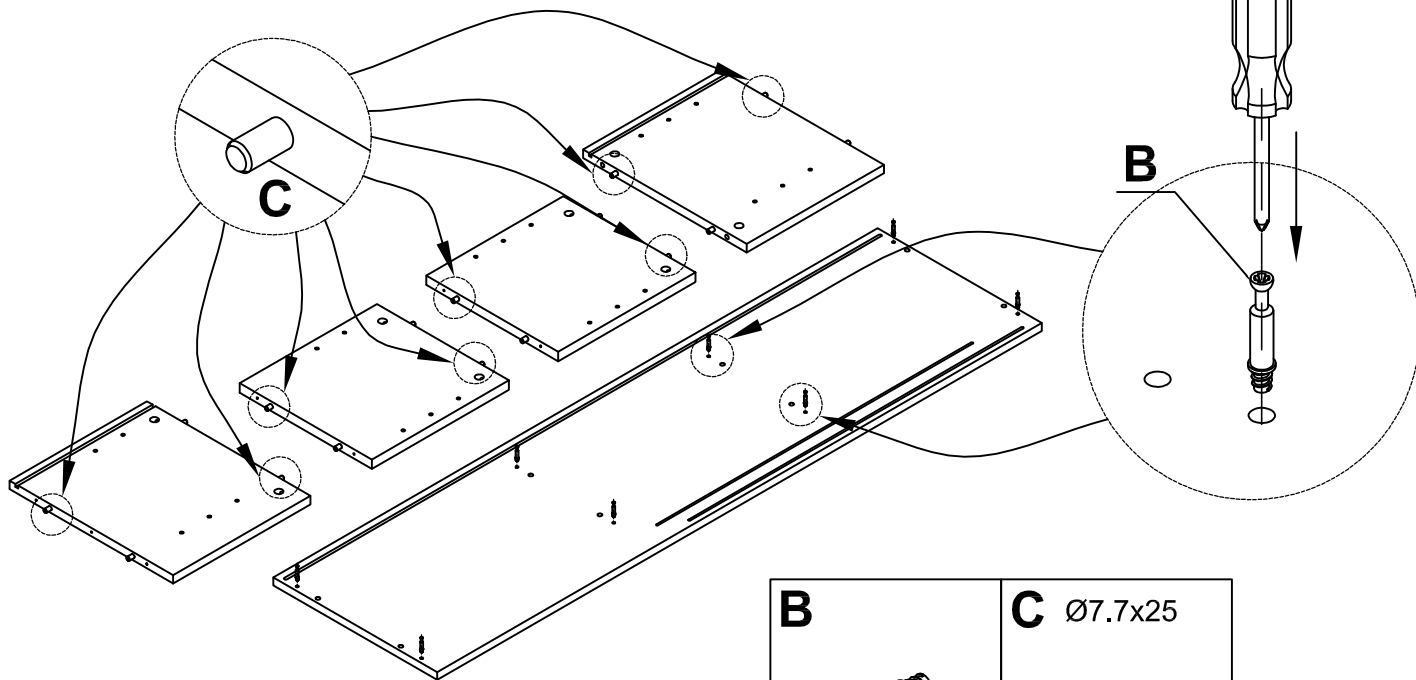
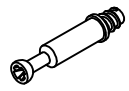



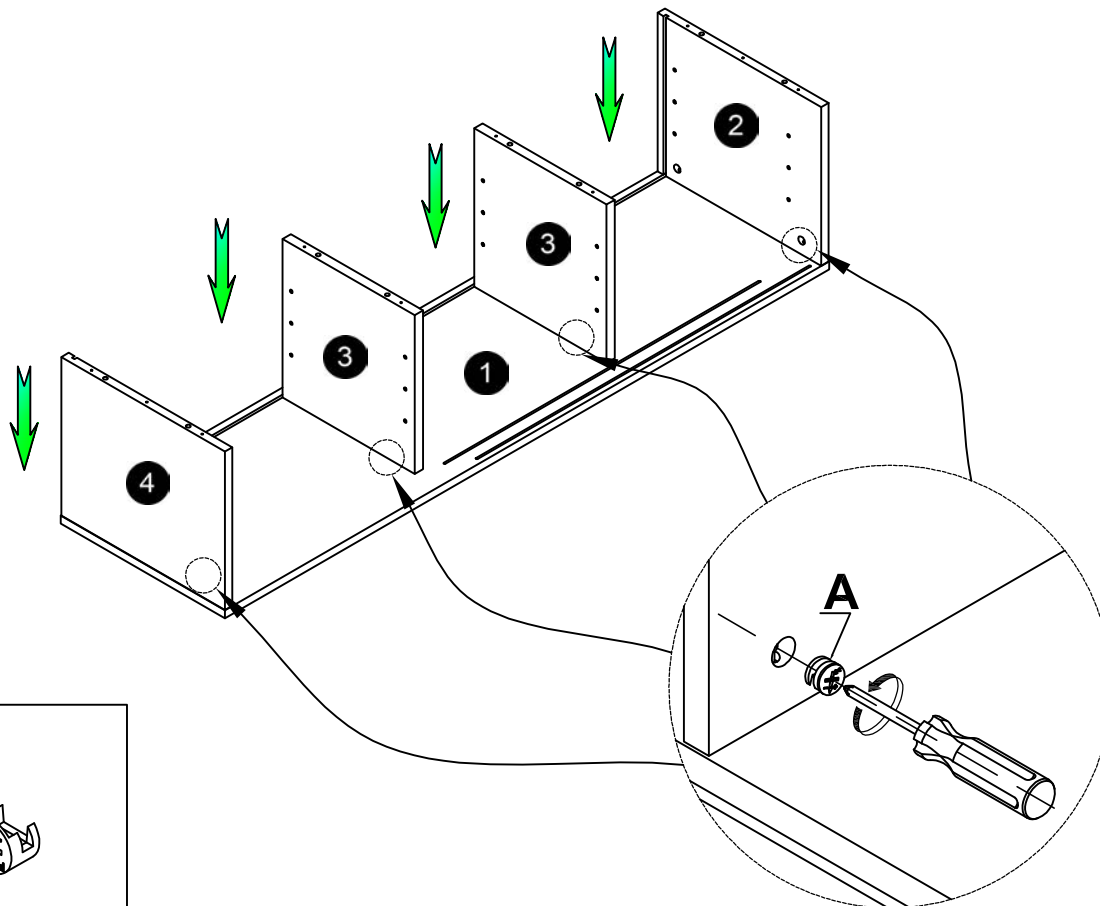
|  |  |  |  |   |   |
|--|--|--|--|---|---|
| <b>A</b><br><br>X8          | <b>B</b><br><br>X8  | <b>C</b> Ø7.7x25<br><br>X16 | <b>D</b> M3.5*35mm<br><br>X10 | <b>E</b> Key 4<br><br>X1   | <b>F</b> Ø6*55mm<br><br>X8 |
| <b>G</b> M3* 15mm<br><br>X8 | <b>H</b><br><br>X12 | <b>I</b><br><br>X8          | <b>J</b><br><br>X2            | <b>K</b> M4*25mm<br><br>X2 | <b>L</b> M4*15mm<br><br>X2 |


1



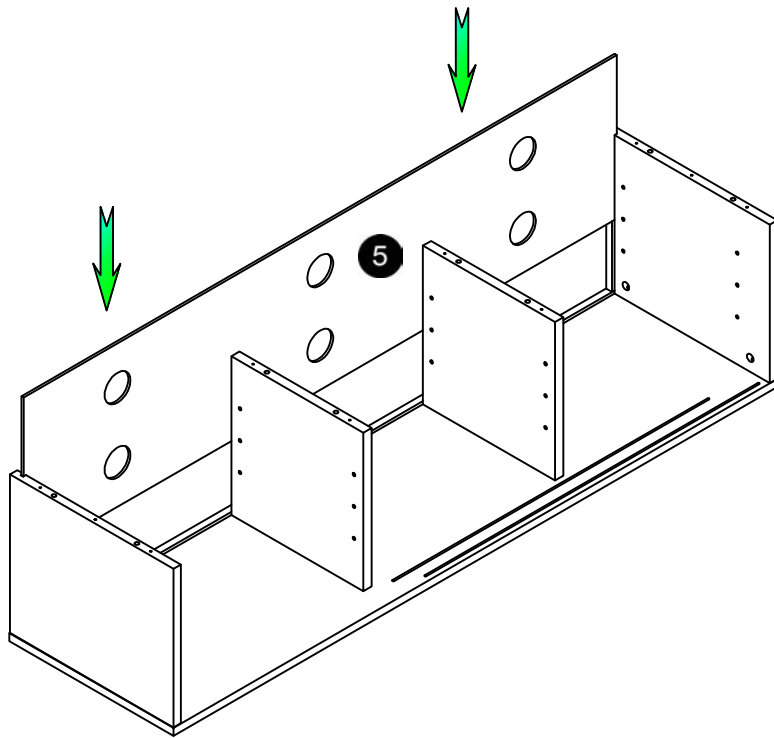
|  |  |
|--|--|
| <b>B</b><br><br>X8 | <b>C</b> Ø7.7x25<br><br>X16 |
|--|--|

2

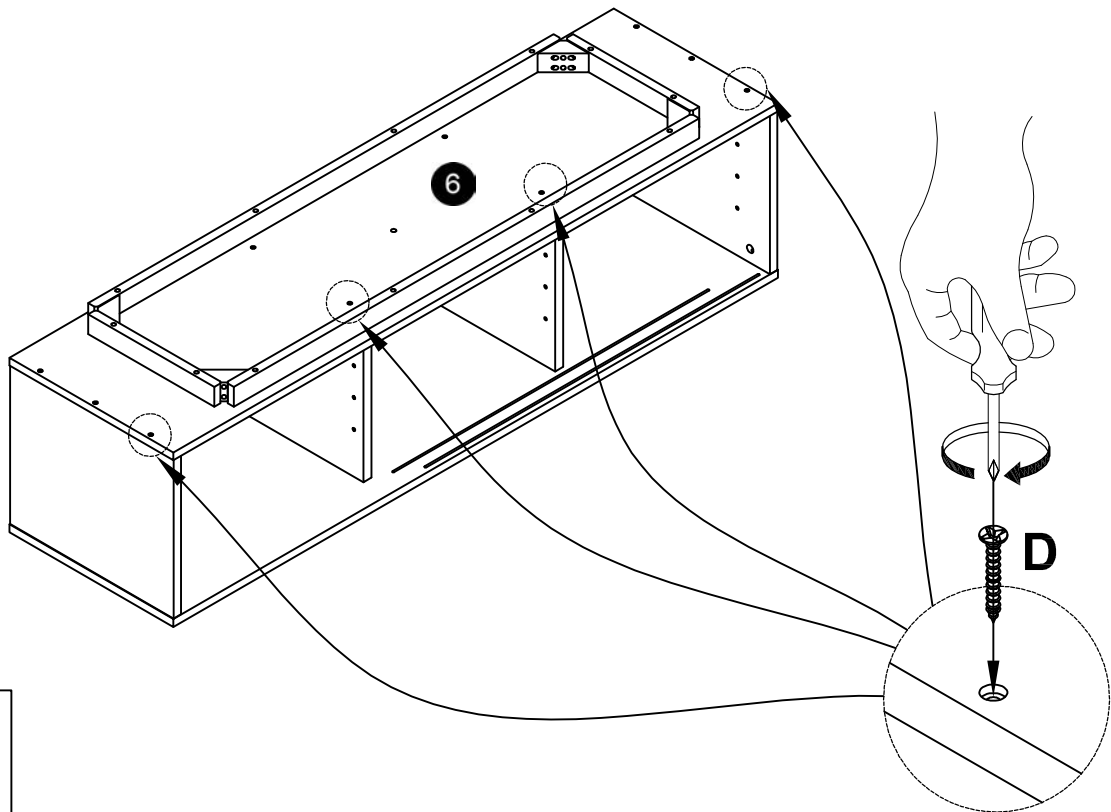


|   |
|---|
| <b>A</b><br><br>X8 |
|---|

3



4

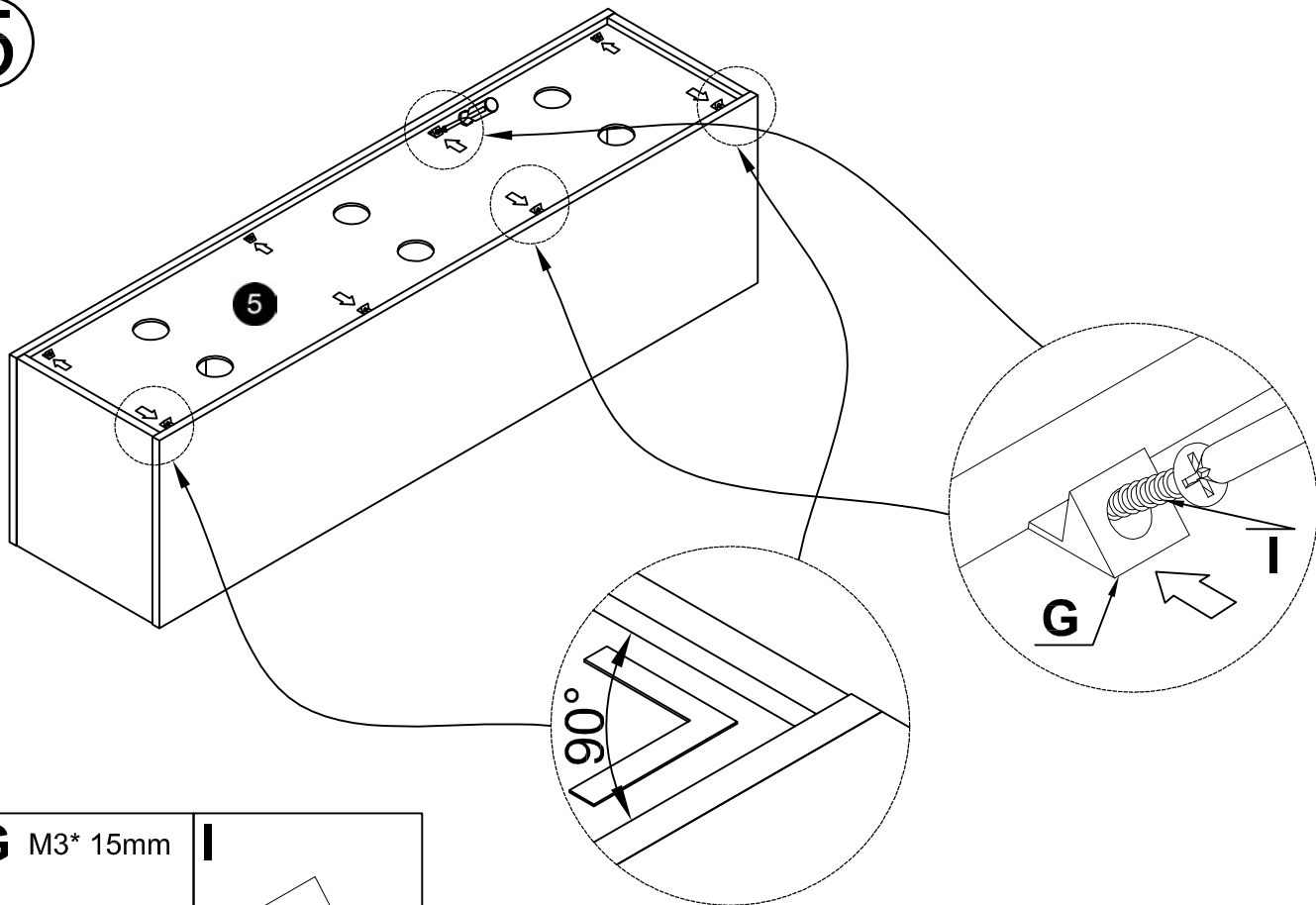


**D** M3.5\*35mm



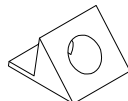
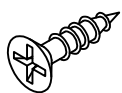
X10

5



**G** M3\* 15mm

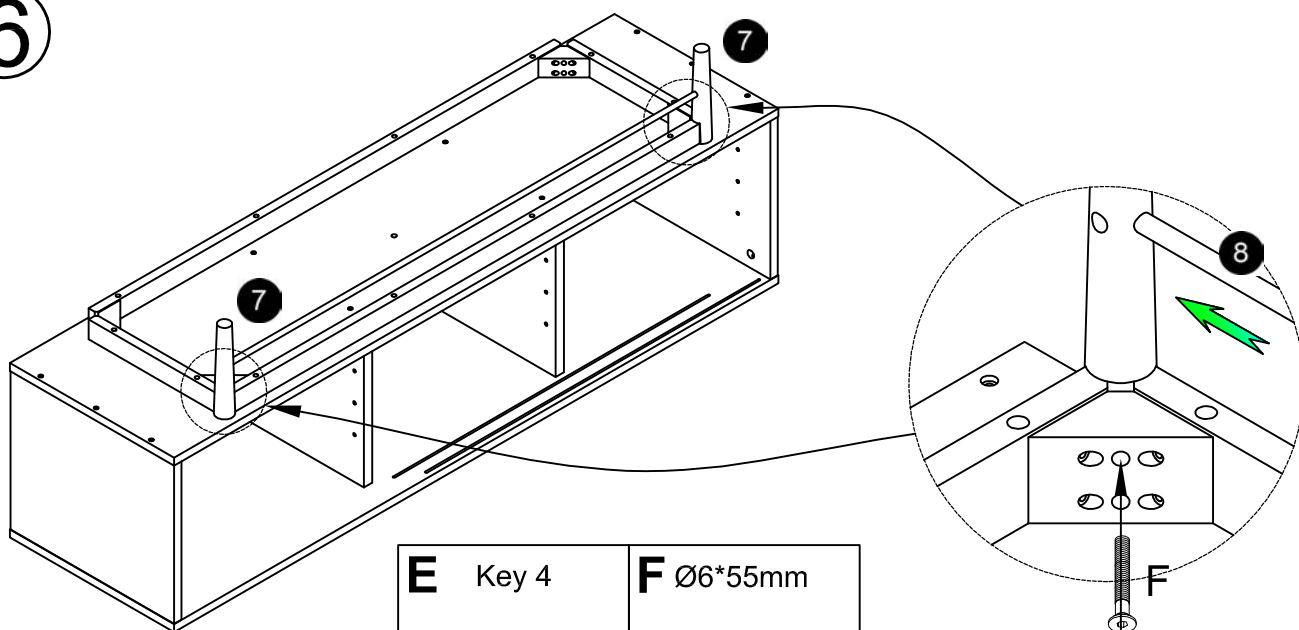
**I**



X8

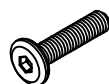
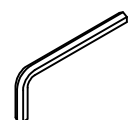
X8

6



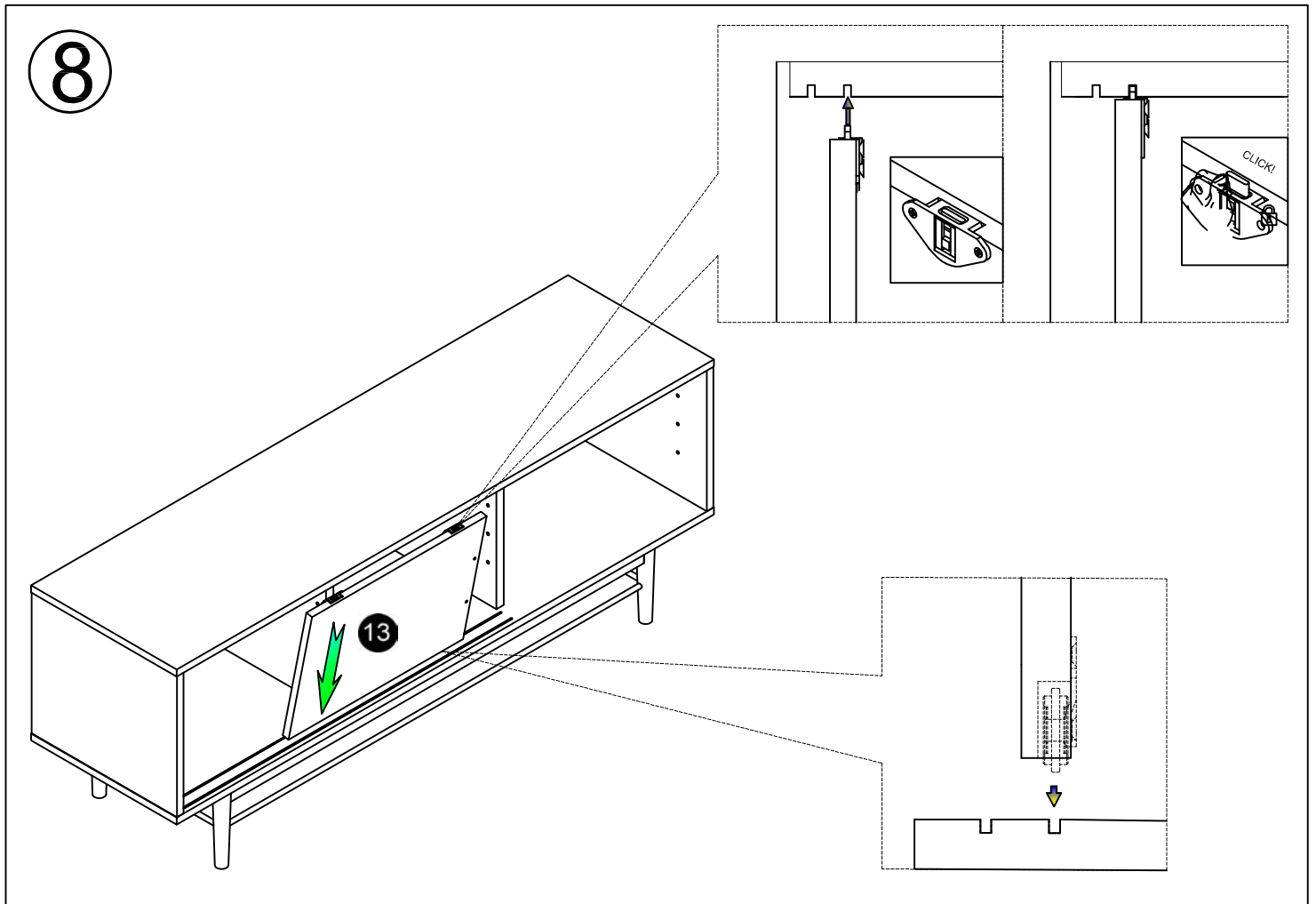
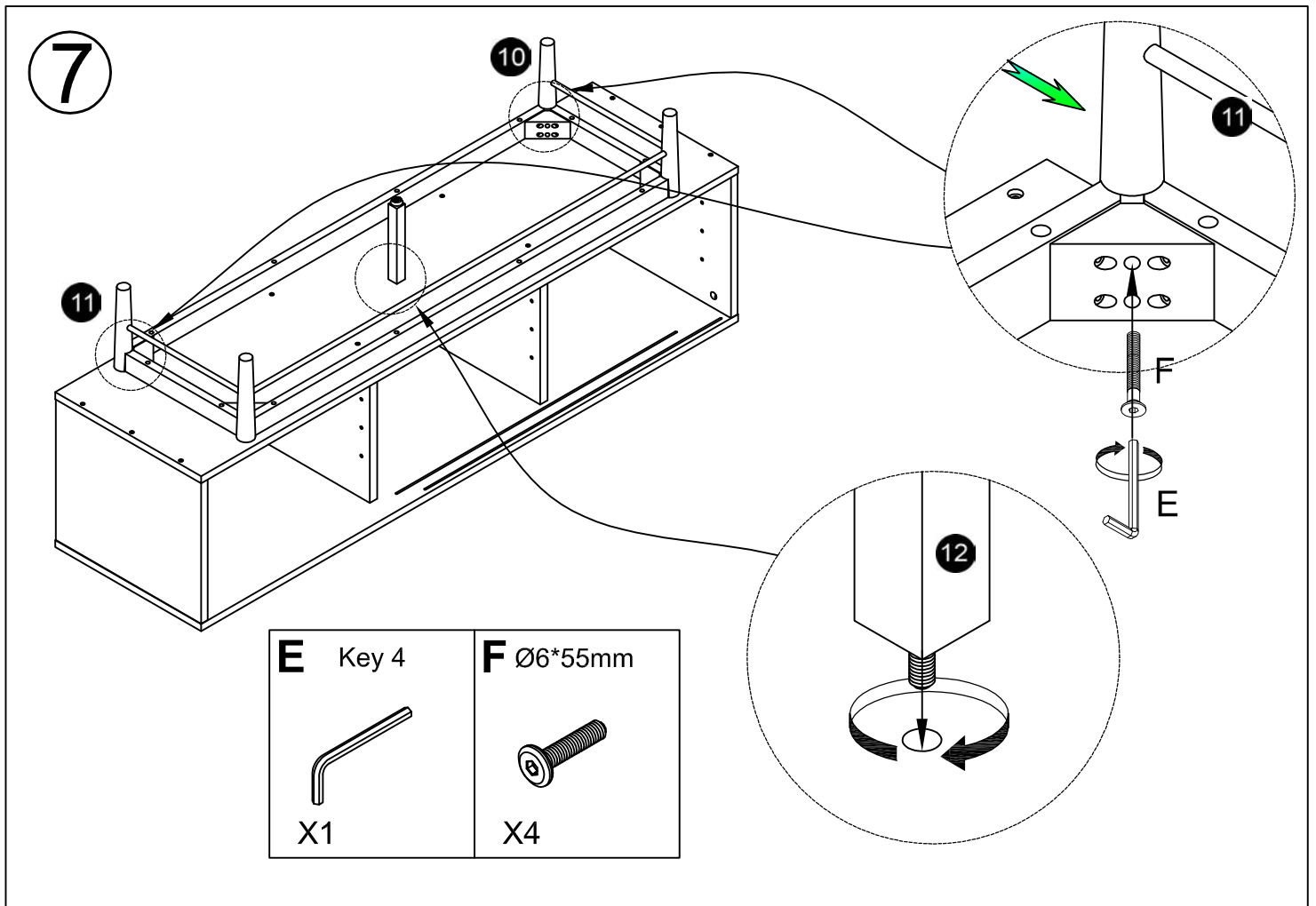
**E** Key 4

**F** Ø6\*55mm

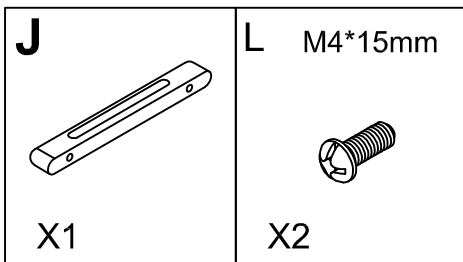
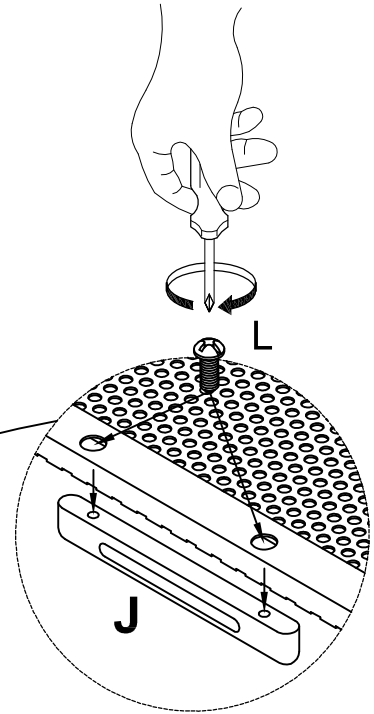
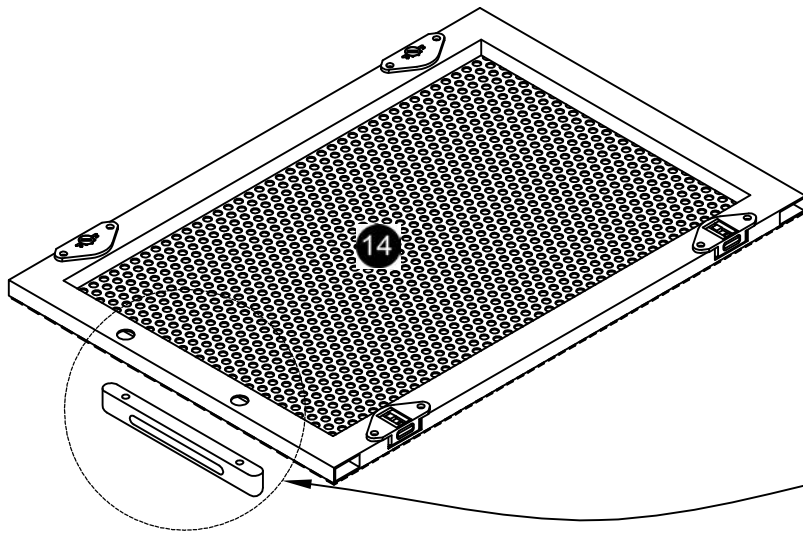


X1

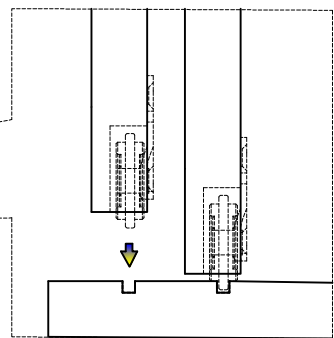
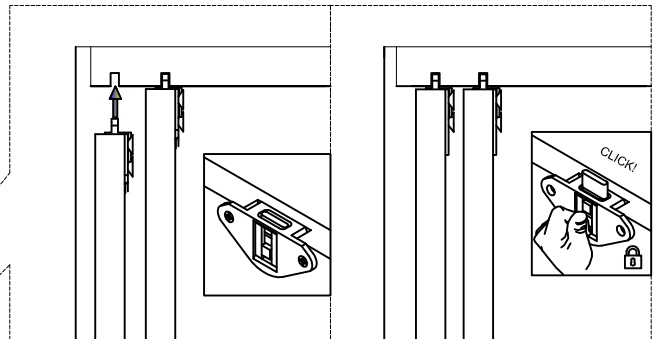
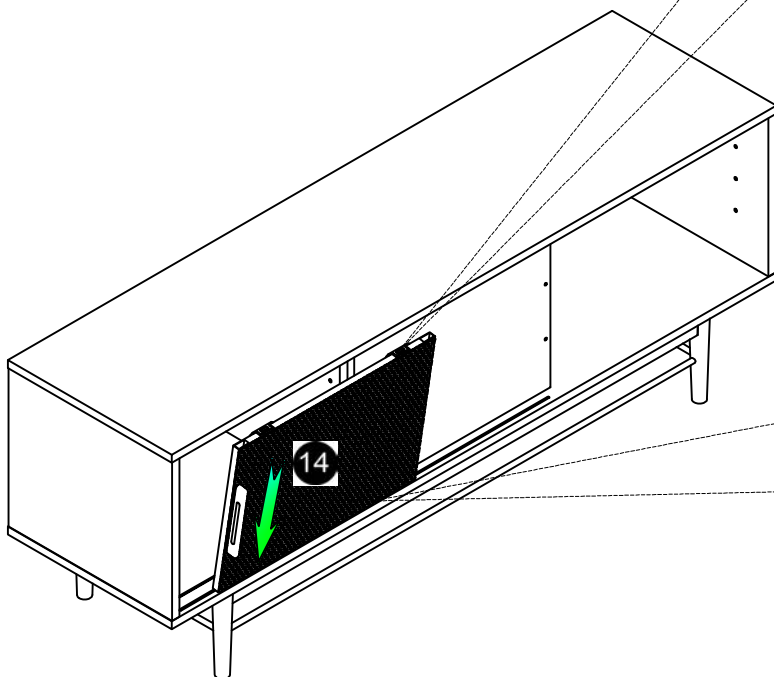
X4



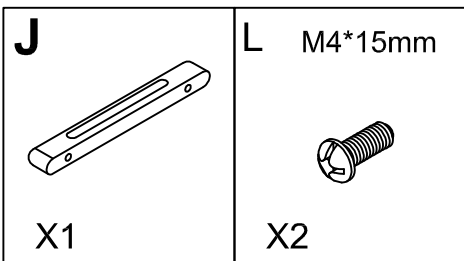
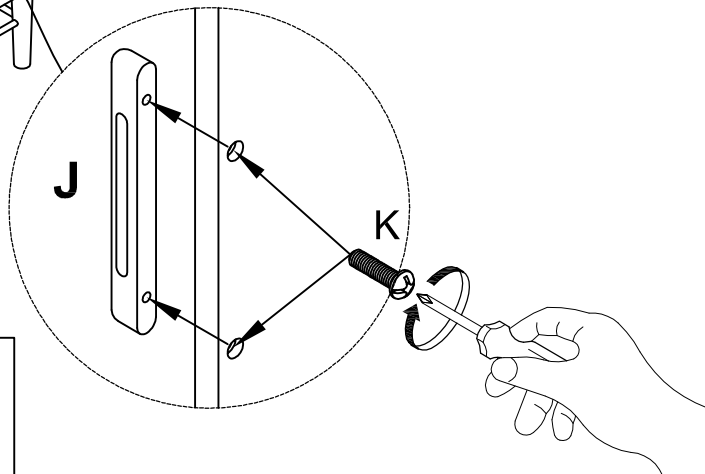
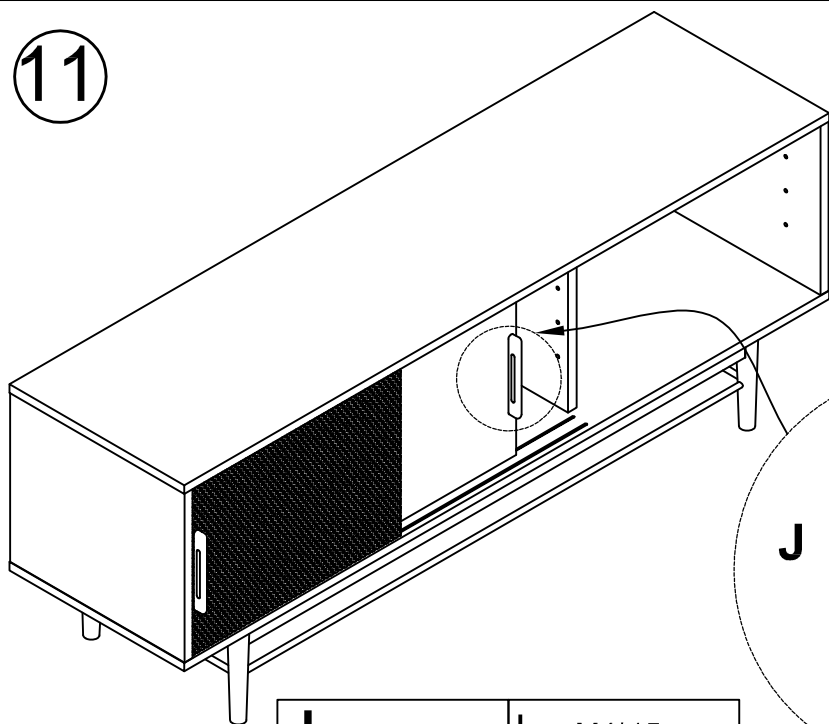
9



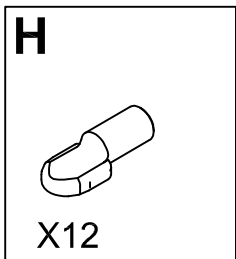
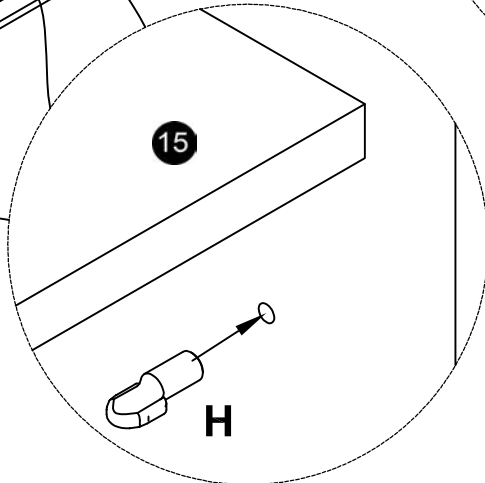
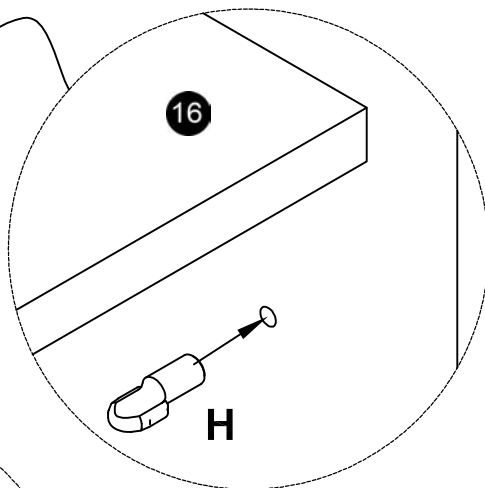
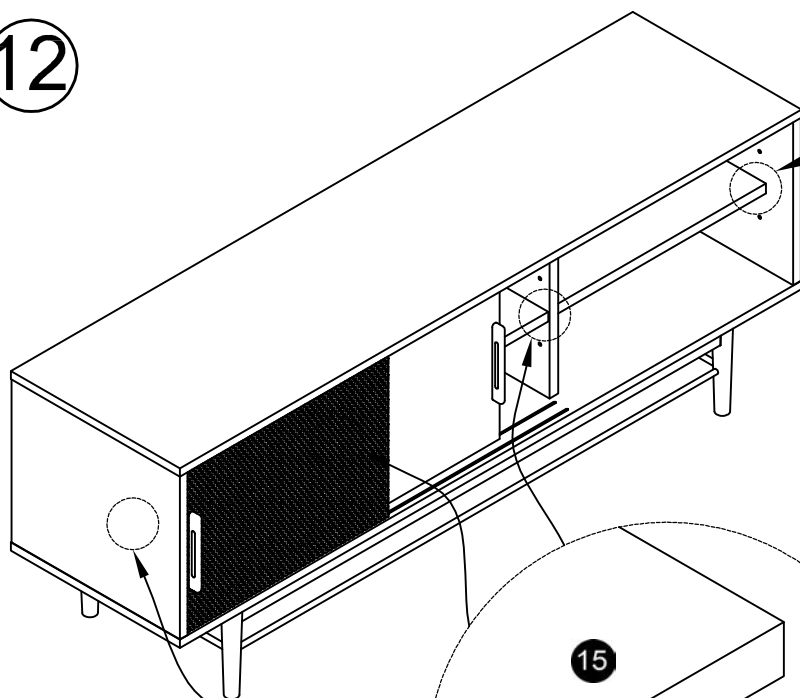
10



11

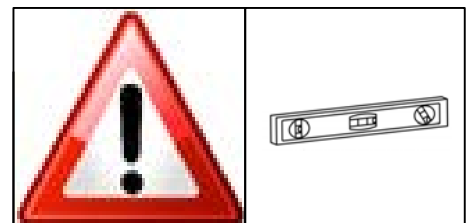
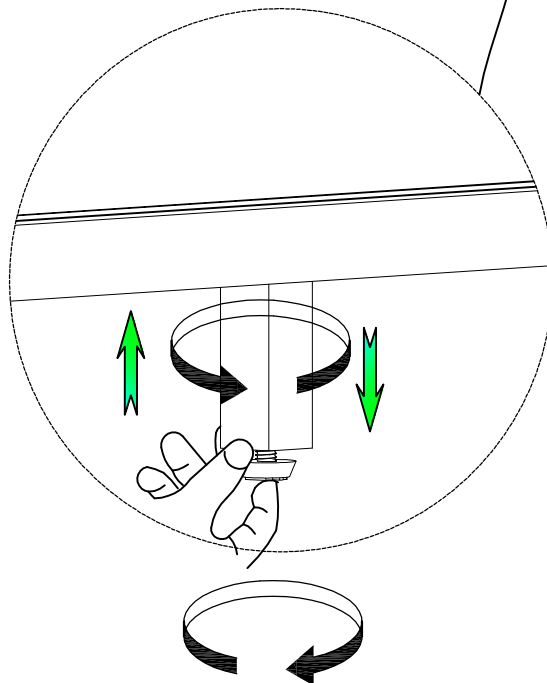
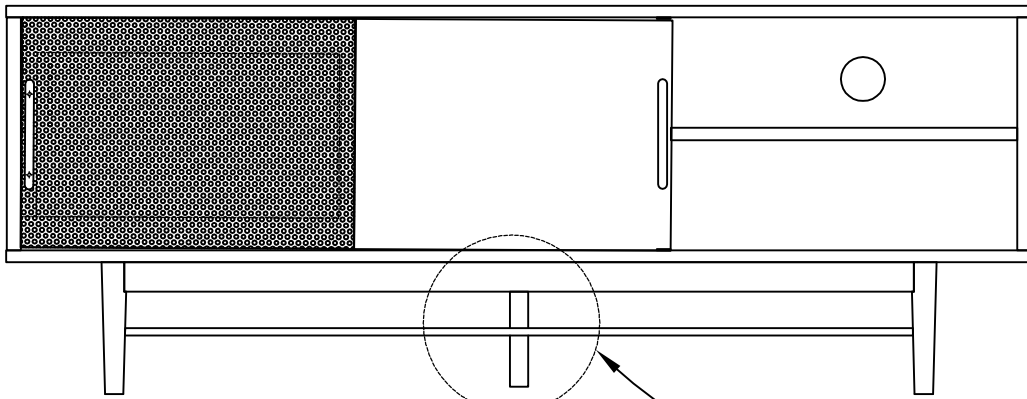
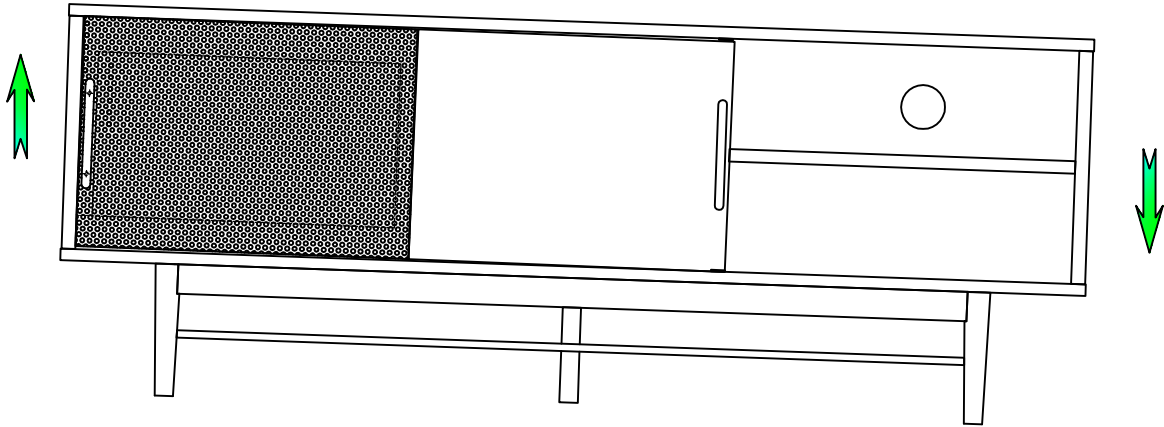


12





13



14

