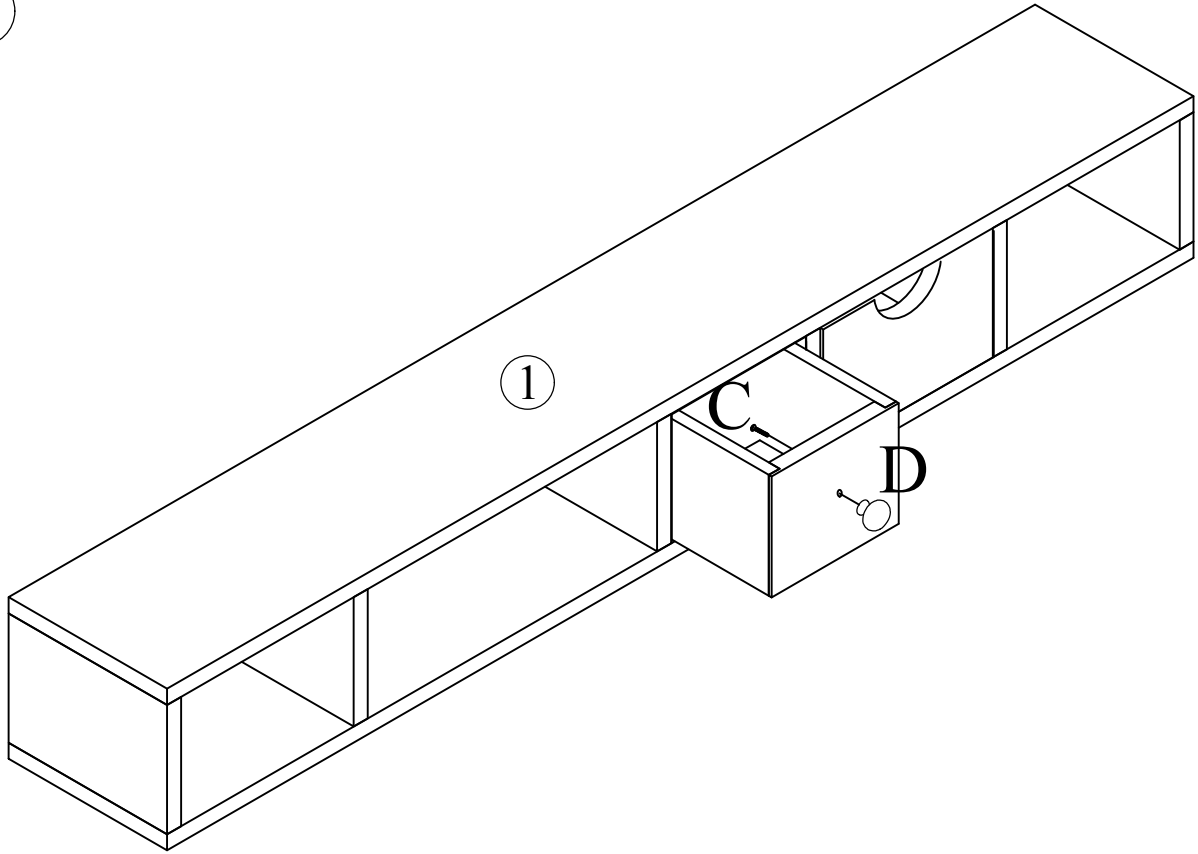
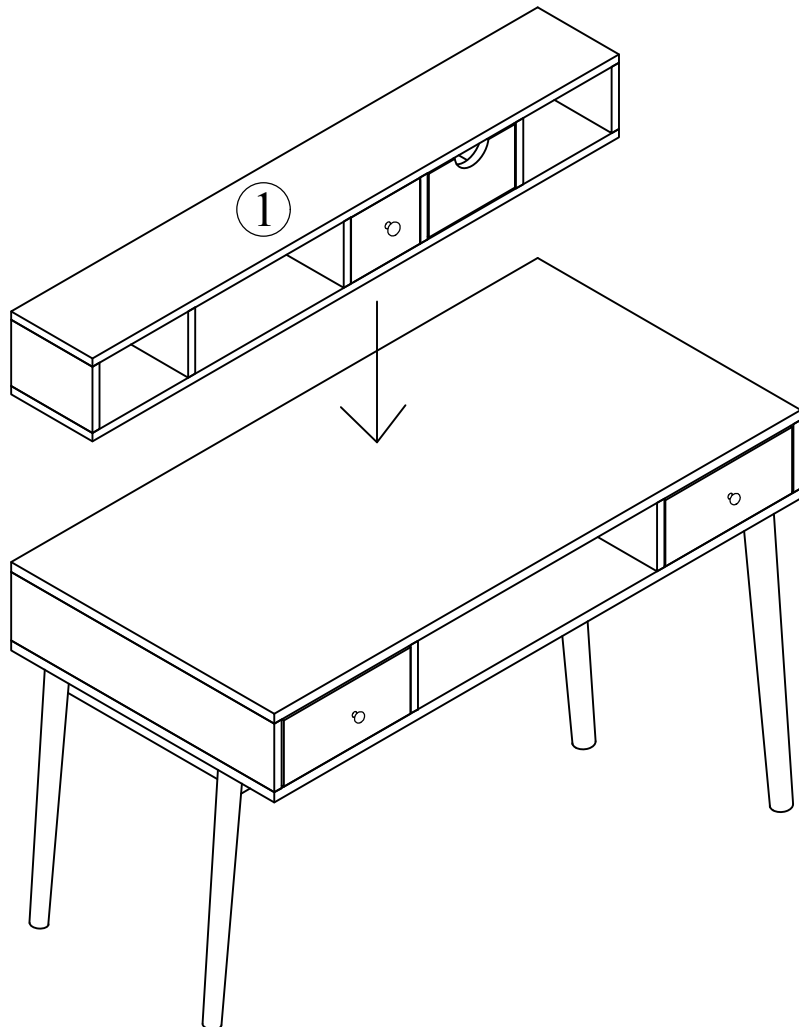


1

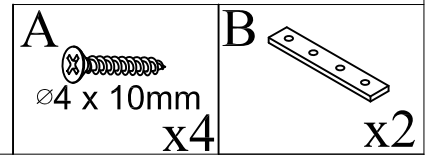
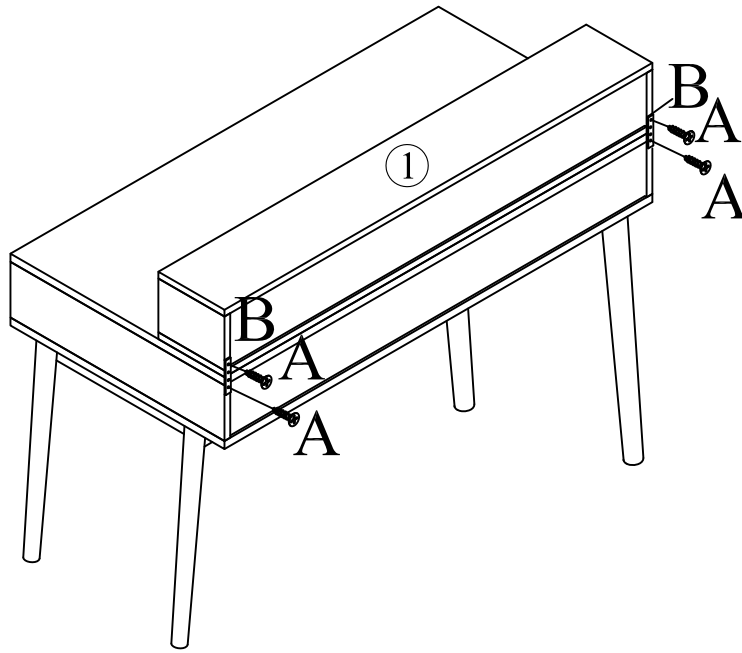


<b>C</b>  Ø4 x 20mm x 1	<b>D</b>  x 1
--	--

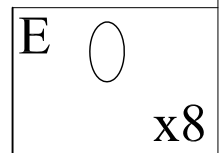
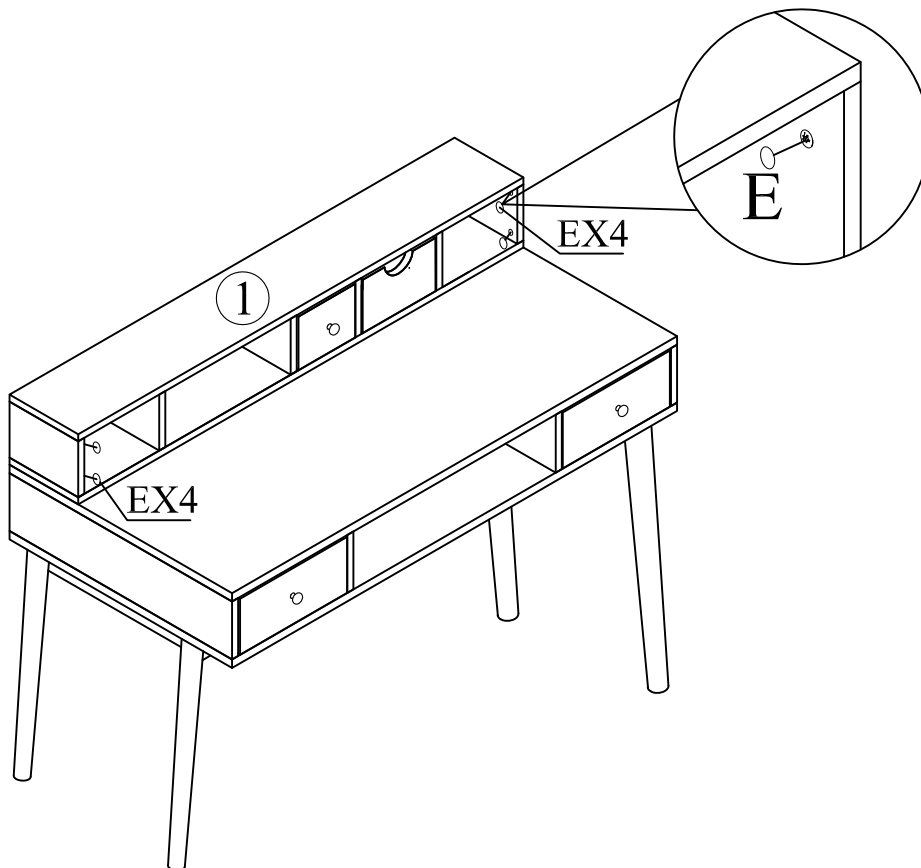
2



3



4



FR

Stabilité : fixer obligatoirement le kit de liaison fourni avant toute utilisation.

DE

Stabilität: Vor jeglichem Gebrauch unbedingt das mitgelieferte Befestigungsset anbringen.

NL

Stabiliteit: voor gebruik moet u verplicht de koppelkit bevestigen

PT

Estabilidade: é obrigatório fixar o kit de ligação fornecido antes da utilização

IT

Stabilità: prima di qualsiasi utilizzo, fissare obbligatoriamente il kit di collegamento fornito

DA

Stabilitet: det medfølgende samlingsudstyr skal monteres, før produktet tages i brug

ES

Estabilidad: es obligatorio fijar el kit de unión incluido antes de su uso.

CA

Estabilitat: és obligatori fixar el kit d'unió inclòs abans del seu ús.

EN

Stability: Always attach the connecting brackets supplied before using

AR

استعمال أي قبيل الموردة الوصل عناصر مجموعة تثبيت ضروري من: لاسـتقرار