
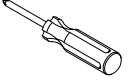
 15 MIN		
---	---	---

**FR**

## **IMPORTANT A CONSERVER POUR DE FUTURS BESOINS DE RÉFÉRENCE - A LIRE ATTENTIVEMENT**

**AVERTISSEMENT :**

Ne pas laisser l'enfant sans surveillance.

Ne pas laisser le produit à proximité d'un foyer ouvert ou autre sources de chaleur intense, comme les appareils de chauffage électrique ou à gaz, etc.

Ne pas utiliser le dispositif à langer si des parties sont cassées, déchirées ou manquantes.

Vérifier que tous les éléments d'assemblage sont bien convenablement serrés et resserrés les régulièrement.

Les dimensions maximales du matelas à utiliser sont de : max 75x55x3cm

Le produit est destiné à des enfants de maximum 15 kg.

Si besoin de partie additionnelle ou pièce de rechange merci de contacter le service client de Maisons du Monde. N'utiliser que des pièces détachées approuvées par le fabricant.

Conseil d'entretien : Nettoyer avec un chiffon doux et de l'eau savonneuse.

**IT**

## **IMPORTANTE! CONSERVARE PER FUTURA CONSULTAZIONE LEGGERE ATTENTAMENTE**

**AVVERTENZE:**

non lasciare il bambino senza sorveglianza.

Non lasciare il prodotto nelle vicinanze di un caminetto aperto o di altre fonti di calore intenso, come apparecchi di riscaldamento elettrici o a gas, ecc.

Non utilizzare il fasciatoio in caso di parti rotte, rovinate o mancanti.

Verificare che tutti gli elementi di montaggio siano serrati in modo corretto e riserrarli con cadenza regolare.

Le dimensioni massime del materasso da utilizzare sono: 75x55x3cm

Il prodotto è progettato per bambini di peso non superiore a 15 kg.

Qualora servano parti aggiuntive o pezzi di ricambio, contattare il servizio clienti di Maisons du Monde. Utilizzare esclusivamente pezzi di ricambio approvati dal produttore.

Cura e manutenzione: pulire con un panno morbido, acqua e detergente.

**ES**

## **IMPORTANTE CONSERVAR PARA FUTURAS CONSULTAS LEER DETENIDAMENTE**

**ADVERTENCIA:**

No dejar el niño sin vigilancia.

No dejar el producto cerca de una chimenea abierta u otras fuentes de calor intenso, como aparatos de calefacción eléctrica o de gas, etc.

No utilizar el cambiador si presenta partes rotas, dañadas o si faltan piezas.

Comprobar que todos los componentes de montaje están bien ajustados y volver a ajustarlos regularmente.

Dimensiones máximas del colchón: máx. 75x55x3cmcm

El producto está destinado a niños de máximo 15 kg.

Para pedir piezas adicionales o de repuesto, póngase en contacto con el servicio de atención al cliente de Maisons du Monde. Utilizar únicamente piezas de repuesto aprobadas por el fabricante.

Consejos de limpieza: Limpiar con un paño suave y agua con jabón.

**EN**

**IMPORTANT  
RETAIN FOR FUTURE REFERENCE  
READ CAREFULLY**

**WARNING:**

Do not leave the child unattended.

Do not leave the product near an open fireplace or other sources of intense heat, such as electric or gas heaters.

Do not use the changing device if parts are broken, ripped or missing.

Check that all assembly components are properly tightened and check and tighten them regularly.

Maximum dimensions of the mattress to be used: max 75x55x3cmcm

The product is designed for children weighing under 15kg.

If additional parts or spare parts are needed, please contact Maisons du Monde customer service. Only use spare parts approved by the manufacturer.

Care instructions: Clean with a soft cloth and soapy water.

**NL**

**BELANGRIJK  
BEWAREN VOOR LATERE RAADPLEGING  
AANDACHTIG LEZEN**

**WAARSCHUWING:**

Laat het kind nooit zonder toezicht.

Plaats het product niet in de buurt van een open kachel of een andere sterke warmtebron, zoals verwarmingstoestellen op elektriciteit of gas.

Gebruik de verschoontafel niet wanneer onderdelen defect en/of gescheurd zijn en/of ontbreken.

Controleer of alle onderdelen goed aangeschroefd zijn en zet ze regelmatig vast.

De maximale afmeting van de te gebruiken matras is: max. 75x55x3cmcm

Het product is bedoeld voor kinderen met een max. gewicht van 15 kg.

Voor bijkomende onderdelen of wisselstukken kan u steeds contact opnemen met de klantendienst van Maisons du Monde. Gebruik enkel losse onderdelen die door de fabrikant werden goedgekeurd.

Onderhoudstip: Met een zachte doek en zeepwater reinigen.

**CA**

**CONSERVEU LES INSTRUCCIONS  
PER A CONSULTES FUTURES  
LLEGIU LES INSTRUCCIONS DETINGUDAMENT**

**ADVERTÈNCIA:**

No deixeu l'infant sense vigilància.

No deixeu el producte a prop d'una llar de foc oberta o altres fonts de calor intensa, com aparells de calefacció elèctrica o de gas, etc.

No utilitzeu el canviador si té parts trencades, fetes malbé o si falten peces.

Comproveu que tots els components de muntatge estan ben collats i colleu-los de nou regularment.

Les dimensions màximes del matalàs són: 75x55x3cmcm

El producte està destinat a infants de fins a 15 kg màxim.

Per demanar peces addicionals o de recanvi, poseu-vos en contacte amb el servei d'atenció al client de Maisons du Monde. Utilitzeu únicament peces de recanvi aprovades pel fabricant.

Consells de neteja: Netegeu el producte amb un drap suau i aigua amb sabó.

DE

## WICHTIG FÜR SPÄTERES NACHLESEN AUFBEWAHREN AUFMERKSAM DURCHLESEN

### «WARNHINWEIS:

Das Kind nicht unbeaufsichtigt lassen.

Das Produkt nicht in der Nähe eines offenen Kamins oder einer anderen starken Wärmequelle wie elektrischen oder gasbetriebenen Heizgeräten usw. lassen.

Die Wickelvorrichtung nicht verwenden, wenn Teile beschädigt oder zerrissen sind oder fehlen.

Sich vergewissern, dass alle Montageelemente richtig festsitzen und regelmäßig festgezogen werden.

Die maximalen Maße der zu verwendenden Wickelmatratze sind: max. 75x55x3cmcm

Das Produkt ist für Kinder mit einem Gewicht von höchstens 15 kg geeignet.

Falls nötig, für jedes zusätzliche Teil oder Ersatzteil bitte den Kundendienst von Maisons du Monde kontaktieren.

Nur die von dem Hersteller zugelassenen Ersatzteile verwenden.

Pflegehinweis: Mit einem weichen Lappen und Seifenwasser reinigen.

PT

## IMPORTANTE CONSERVAR PARA REFERÊNCIA FUTURA LER ATENTAMENTE

### ADVERTÊNCIA:

Não deixar a criança sem vigilância.

Não deixar o produto perto de uma lareira aberta ou de outras fontes de calor intenso, como por exemplo aparelhos de aquecimento elétricos ou a gás, etc.

Não utilizar o muda-fraldas se tiver peças partidas, rasgadas ou ausentes.

Verificar se todos os elementos de montagem estão devidamente apertados e proceder ao aperto dos mesmos regularmente.

As dimensões máximas do colchão a utilizar são: máx 75x55x3cmcm

O produto destina-se a crianças com peso máximo de 15 kg.

Caso sejam necessárias peças adicionais ou de substituição, contactar o serviço de apoio ao cliente da Maisons du Monde. Utilizar apenas peças sobressalentes aprovadas pelo fabricante.

Conselhos de manutenção: Limpar com um pano macio e com água e detergente.

AR

هام

يتم الاحتفاظ بها لاستخدام لاحق فيما بعد كمرجع - تتم القراءة بانتباه

تنبيه:

لا تترك الطفل دون مراقبة.

لا تترك المنتج على مقربة من موقد مفتوح أو مصادر أخرى للحرارة الشديدة، مثل أجهزة التدفئة الكهربائية أو التي تعمل بالغاز، الخ.

لا تستخدم طاولة التغيير إذا كانت هناك أجزاء مكسورة أو ممزقة أو ناقصة.

تحقق أن كل عناصر التجميع مشدودة بشكل مناسب وقم بشدها بشكل منتظم.

المقاسات القصوى للمرتبة التي يتم استخدامها هي:

75x55x3 سم

المنتج مخصص للأطفال حتى وزن 15 كجم كحد أقصى.

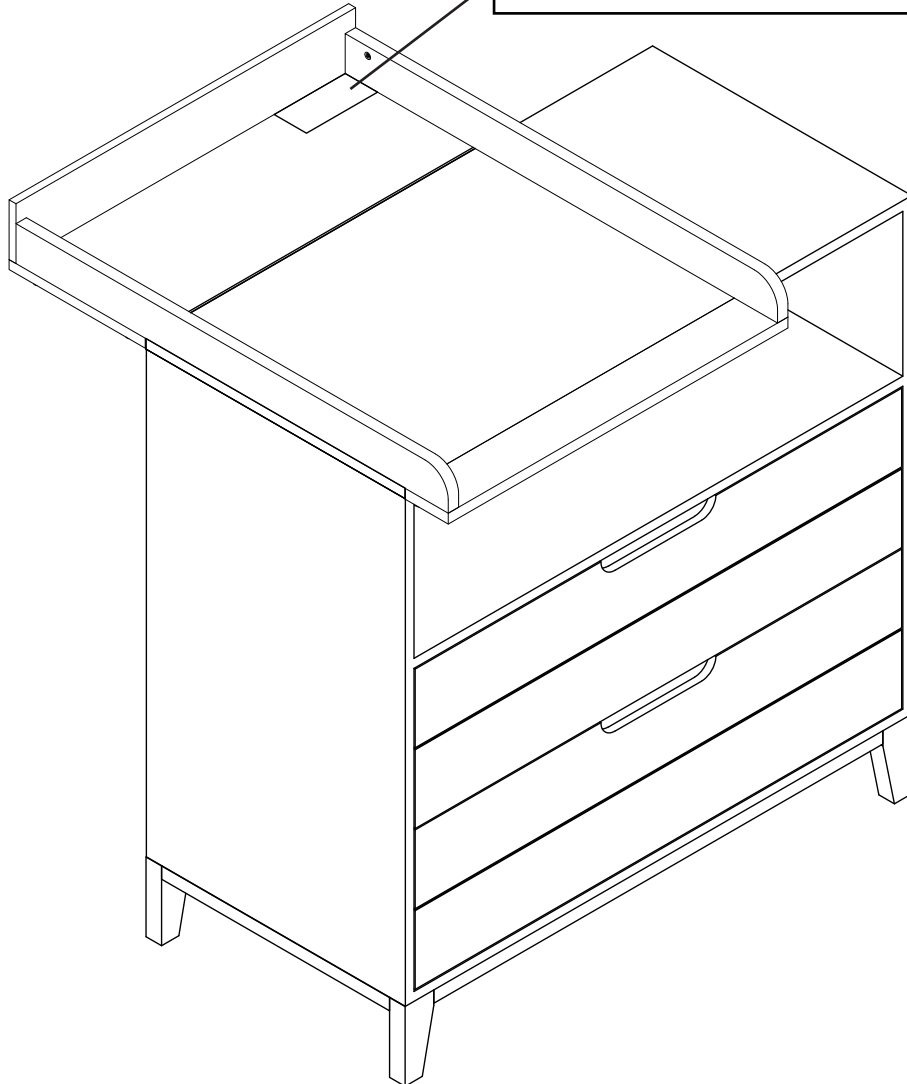
في حالة الحاجة لجزء إضافي أو قطعة غيار، برجاء الاتصال بخدمة العملاء في Maisons du Monde. لا تستخدم لإقطع الغيار المعتمدة لدى المصنع.

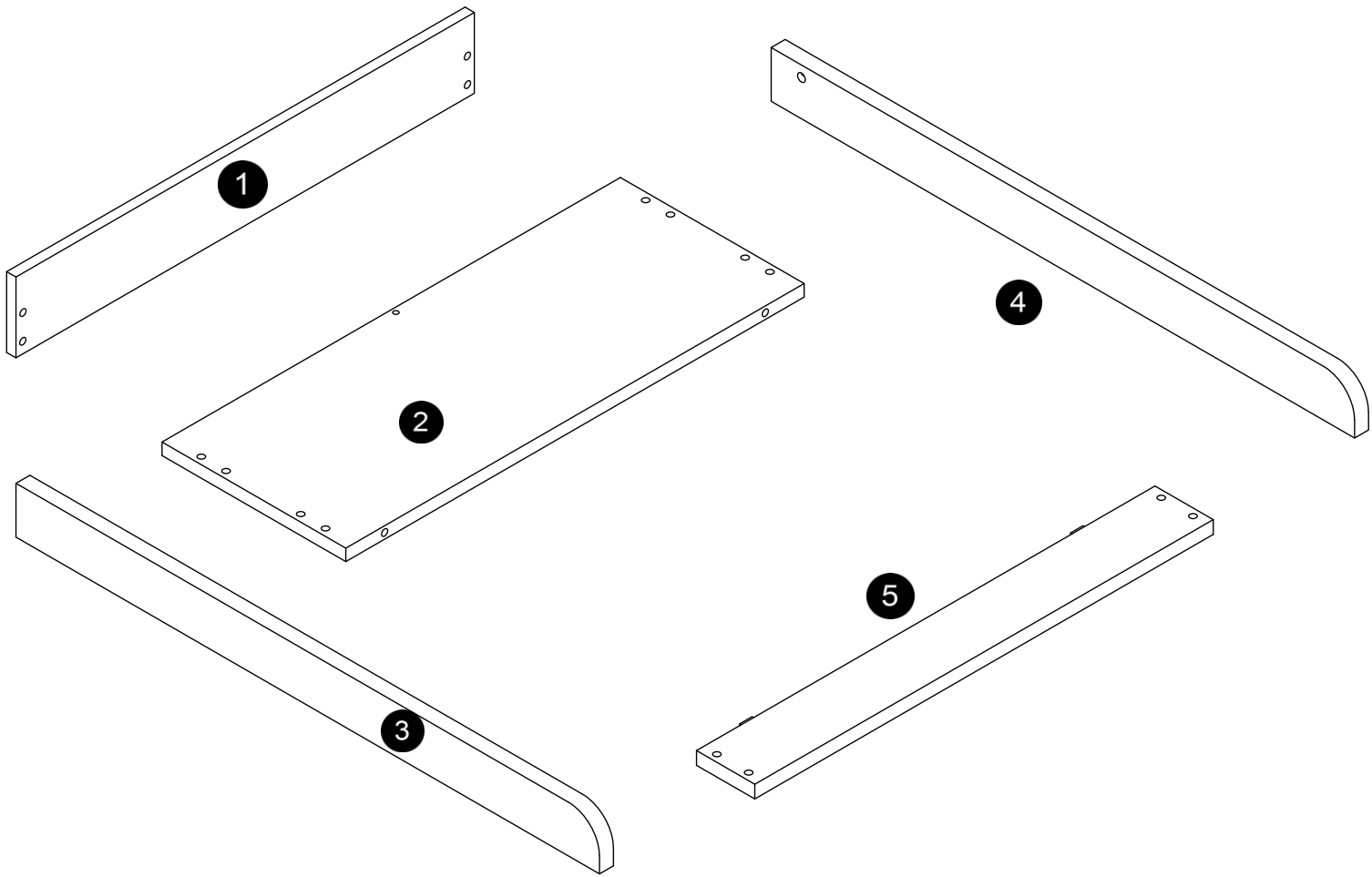
نصائح الصيانة: يتم التنظيف بقطعة قماش ناعمة وبالماء والصابون.

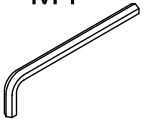
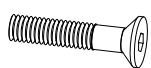
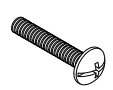
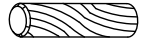



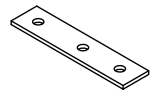
REF: 180979  
CDE N° : MEK/

<b>FR</b>	<b>AVERTISSEMENT NE PAS LAISSER L'ENFANT SANS SURVEILLANCE</b> Le produit est destiné à des enfants de maximum 15 kg. Conforme aux exigences de sécurité NF EN 12221 + A1 (2013) Fabriqué au VIETNAM Importé par :
<b>IT</b>	<b>AVVERTENZE: non lasciare il bambino senza sorveglianza.</b> Il prodotto è progettato per bambini di peso non superiore a 15 kg. Conforme ai requisiti di sicurezza della norma NF EN 12221 + A1 (2013) Fatto in VIETNAM Importato da :
<b>ES</b>	<b>ADVERTENCIA: No dejar el niño sin vigilancia.</b> El producto está destinado a niños de máximo 15 kg. Cumple las exigencias de seguridad de la norma NF EN 12221 + A1 (2013) Hecho en VIETNAM Importado por :
<b>EN</b>	<b>WARNING: Do not leave the child unattended.</b> The product is designed for children weighing under 15kg. Complies with the safety requirements of the NF EN 12221 + A1 (2013) Made in VIETNAM Imported by :
<b>NL</b>	<b>WAARSCHUWING: Laat een kind nooit zonder toezicht.</b> Het product is bedoeld voor kinderen met een max. gewicht van 15 kg. Conform de veiligheidseisen van de norm NF EN 12221 + A1 (2013) Gemaakt in VIETNAM Ingevoerd door :
<b>CA</b>	<b>ADVERTÈNCIA: No deixeu l'infant sense vigilància.</b> El producte està destinat a infants de fins a 15 kg màxim. Respecta les exigències de seguretat de la norma NF EN 12221 + A1 (2013) Fet en VIETNAM Importat per :
<b>DE</b>	<b>WARNHINWEIS: Das Kind nicht unbeaufsichtigt lassen.</b> Das Produkt ist für Kinder mit einem Gewicht von höchstens 15 kg geeignet. Entspricht den Anforderungen der Sicherheitsnorm NF EN 12221 + A1 (2013) In VIETNAM Gemacht Importiert von :
<b>PT</b>	<b>ADVERTÊNCIA: Não deixar a criança sem vigilância.</b> O produto destina-se a crianças com peso máximo de 15 kg. Em conformidade com as exigências de segurança impostas pela norma NF EN 12221 + A1 (2013) Feita em VIETNAM Importado pela :
<b>AR</b>	تنبيه: لا تترك الطفل دون مراقبة. المنتج مخصص للأطفال حتى وزن 15 كجم كحد أقصى. مطابق لاشتراطات الأمان للمعيار (2013) NF EN 12221 + A1 VIETNAM صنع في مستورد بواسطة شركة :

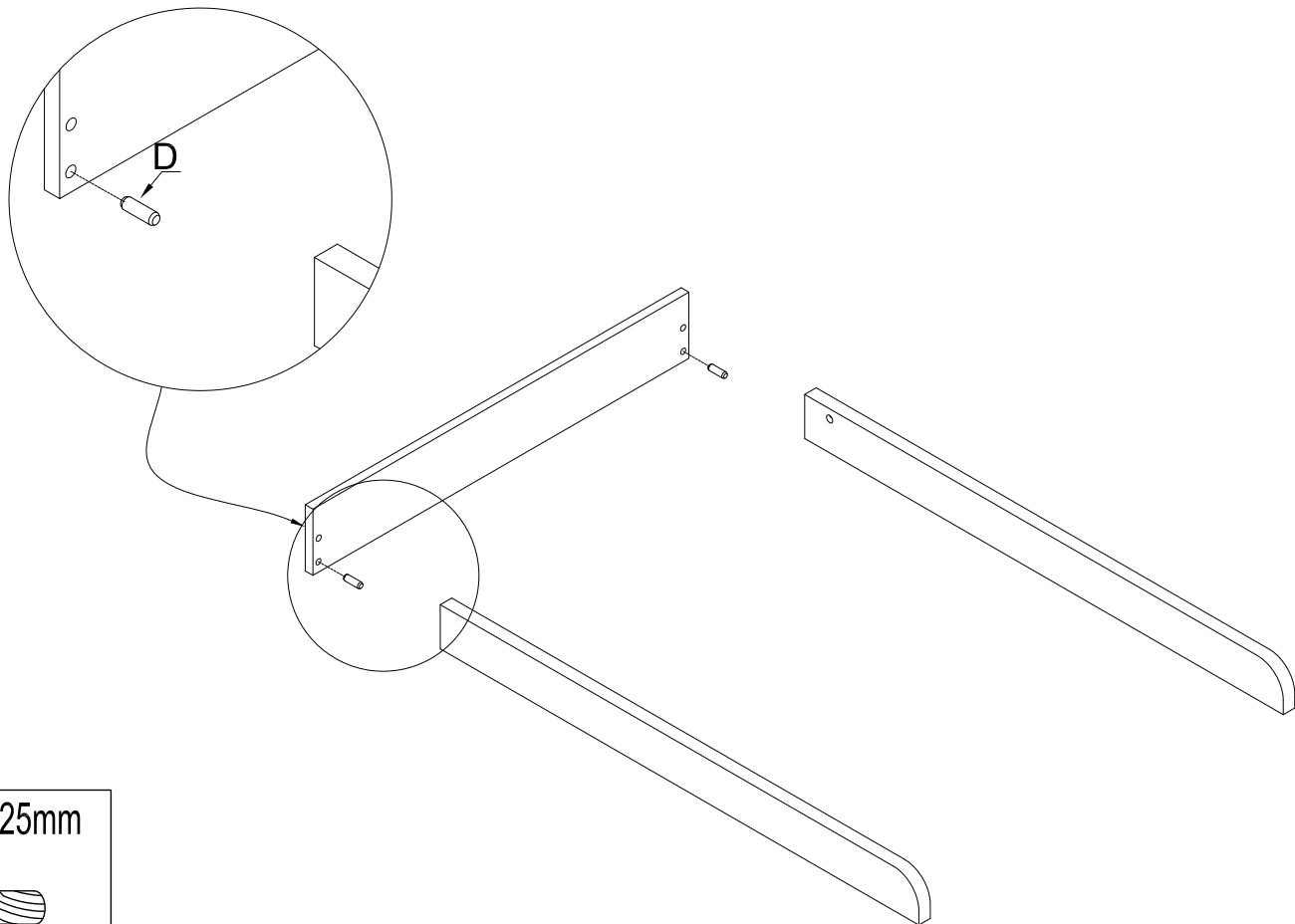
**MAISONS DU MONDE**  
**Le Portereau**  
**44120 Vertou**  
**France**





<b>A</b> M4  X1	<b>B</b> Ø6 *30mm  X8	<b>C</b> Ø4 *25mm  X1	<b>D</b> 7.7 *25mm  X8	<b>E</b> Ø 6*60mm  X2
<b>F</b> Ø 6*15mm  X2	<b>G</b> Ø4*10mm  X6	<b>H</b> 69*16mm  X2		

1

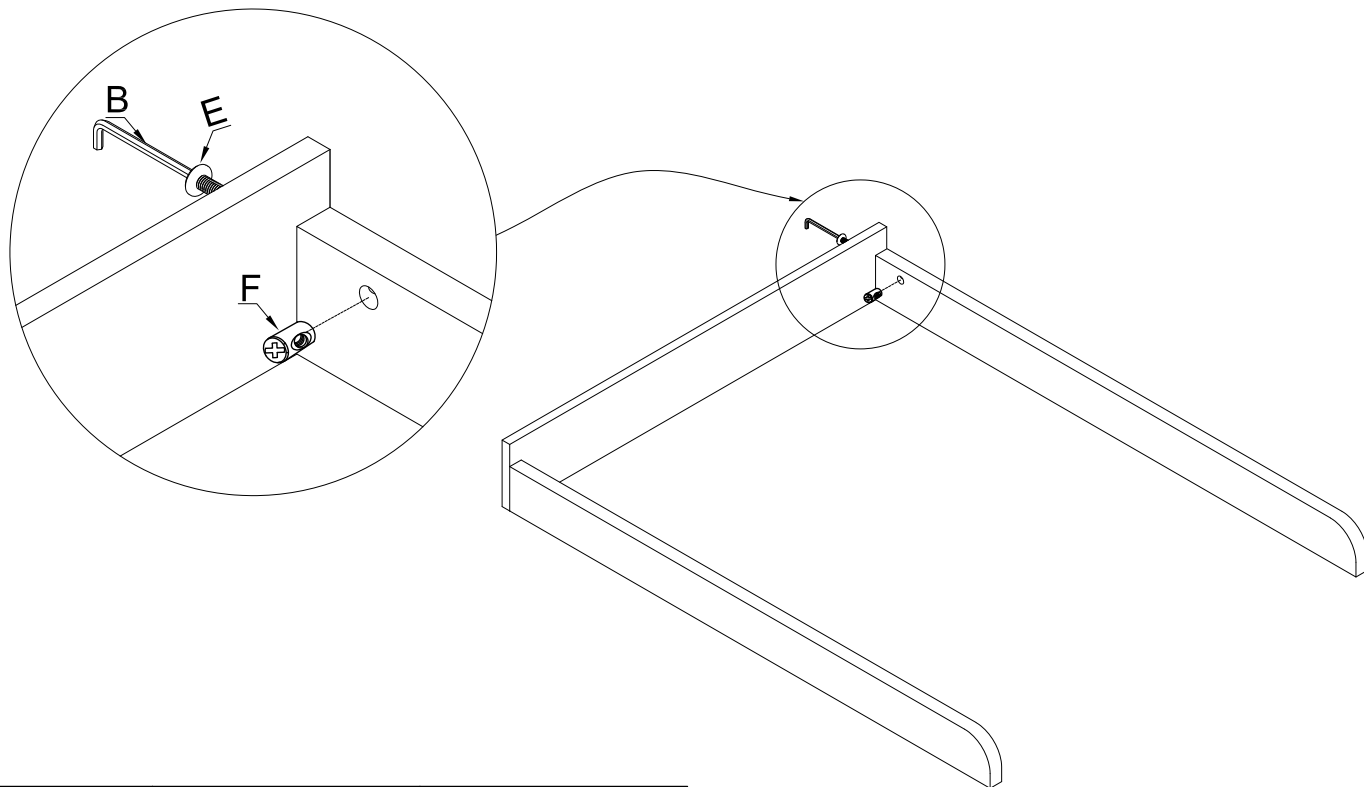


**D** 7.7 \*25mm

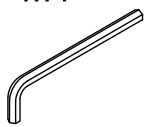


X10

2



**A** M4



X1

**E** Ø 6\*60mm



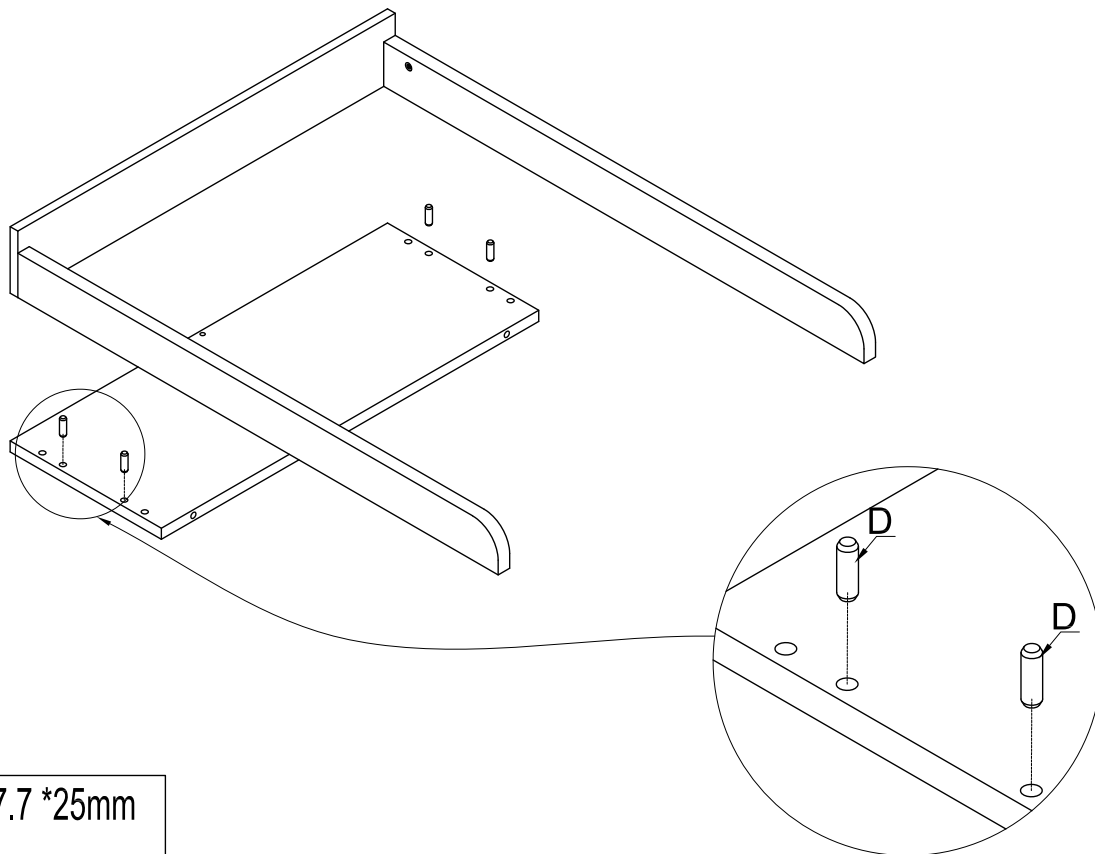
X2

**F** Ø 6\*13mm



X2

3

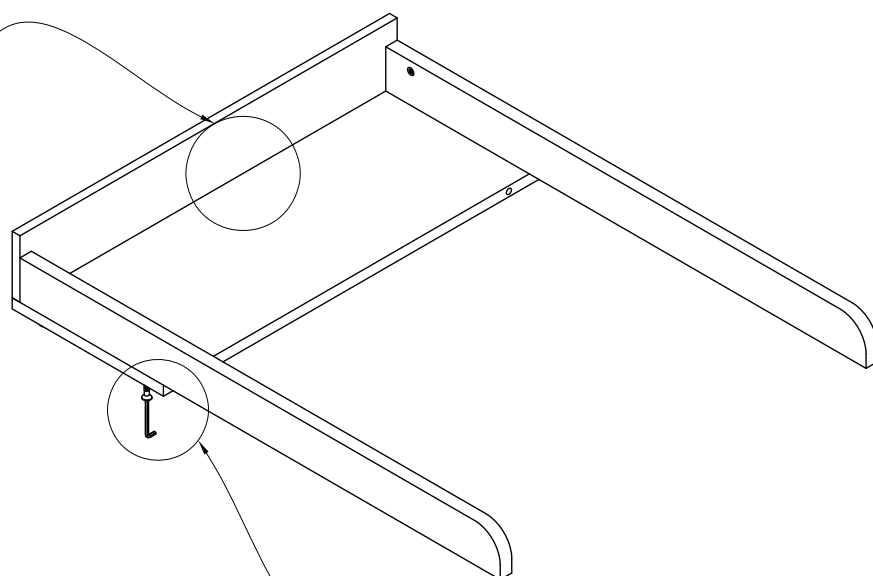
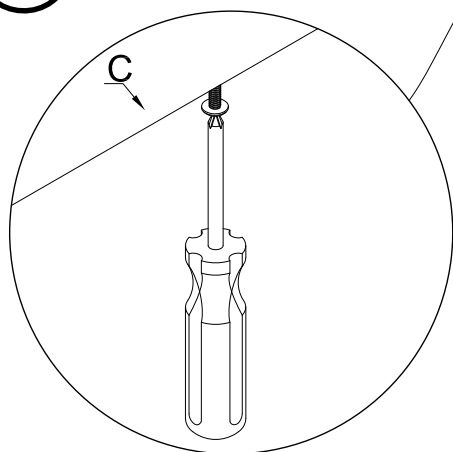


**D** 7.7 \*25mm

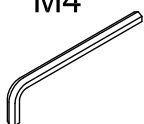


X4

4

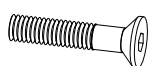


**A** M4



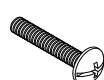
X1

**B** Ø6 \*30mm

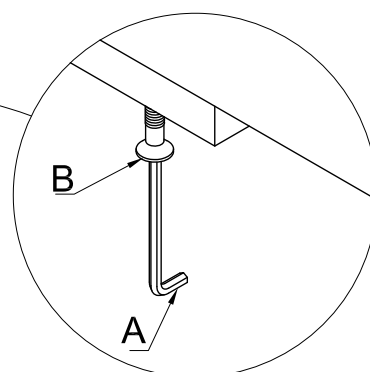


X4

**C** Ø4 \*25mm

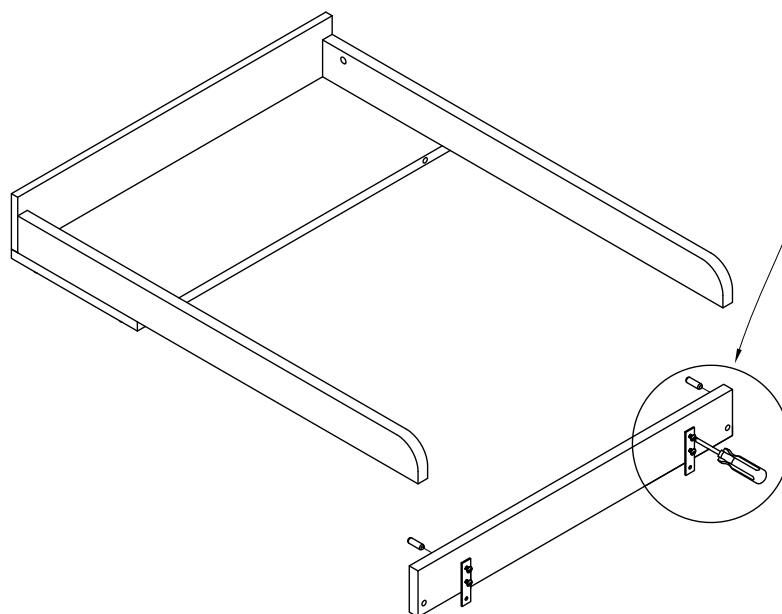
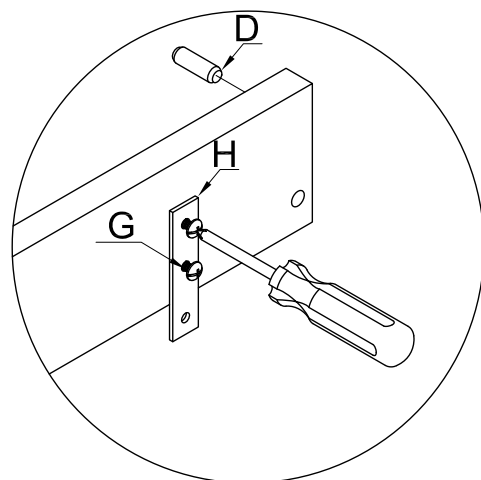
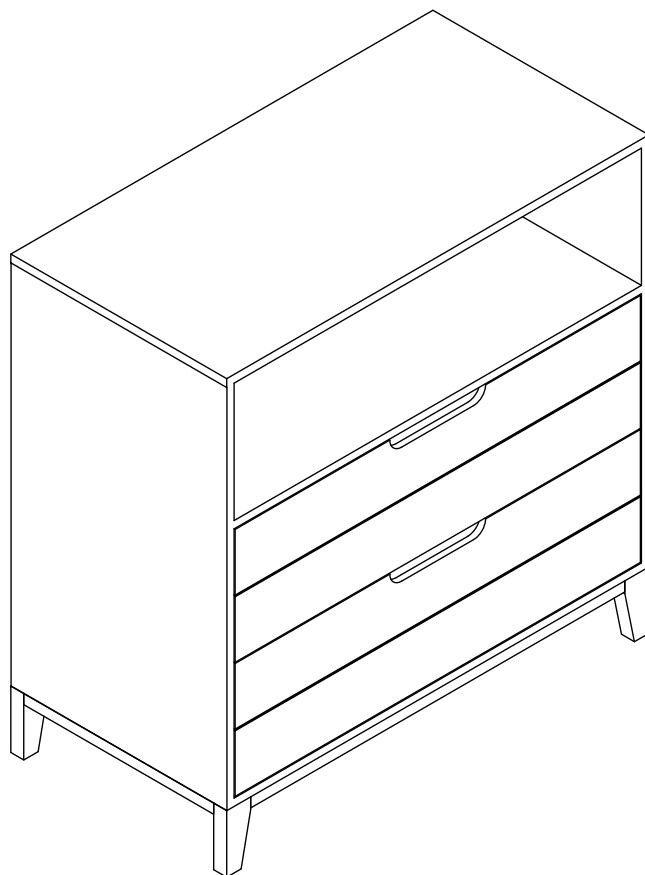


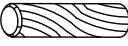
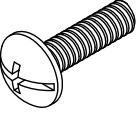
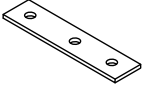
X1



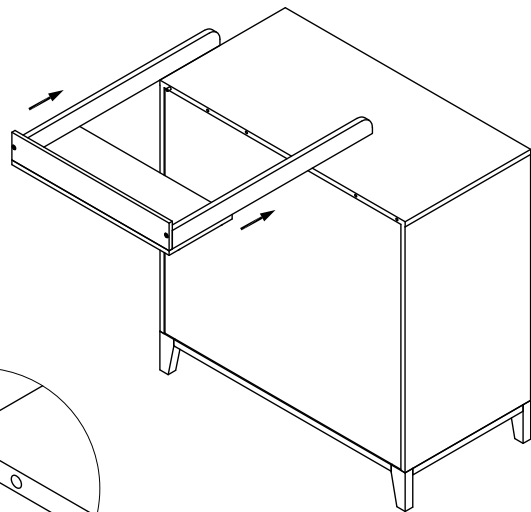
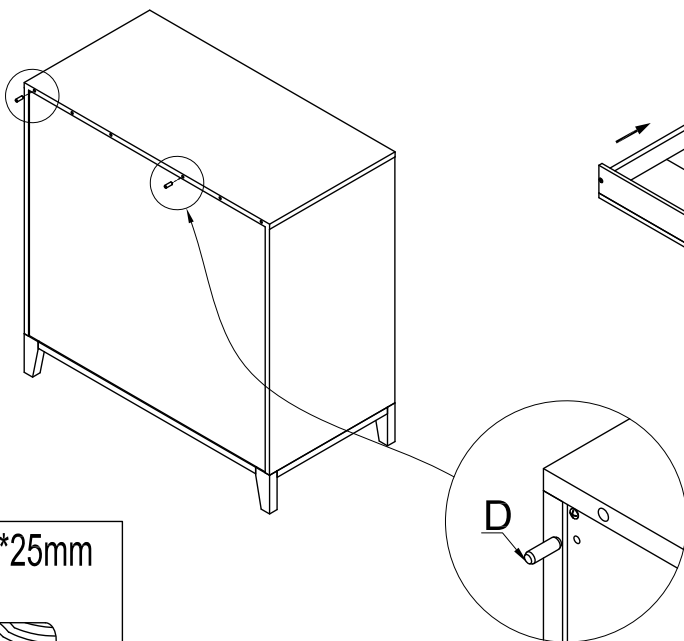
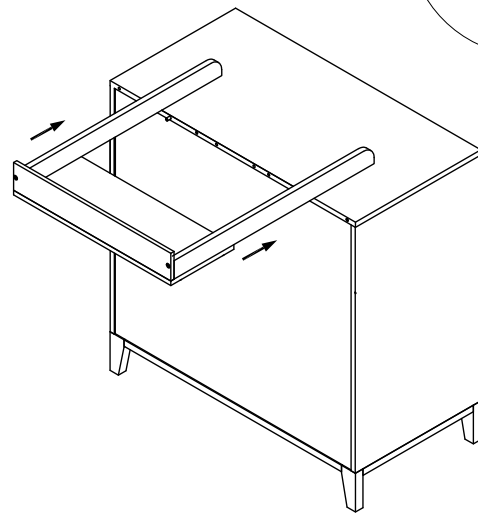
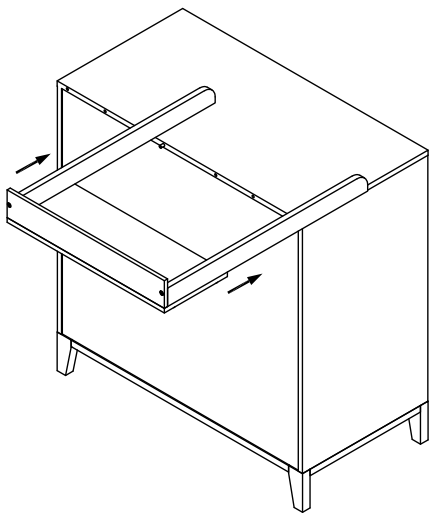
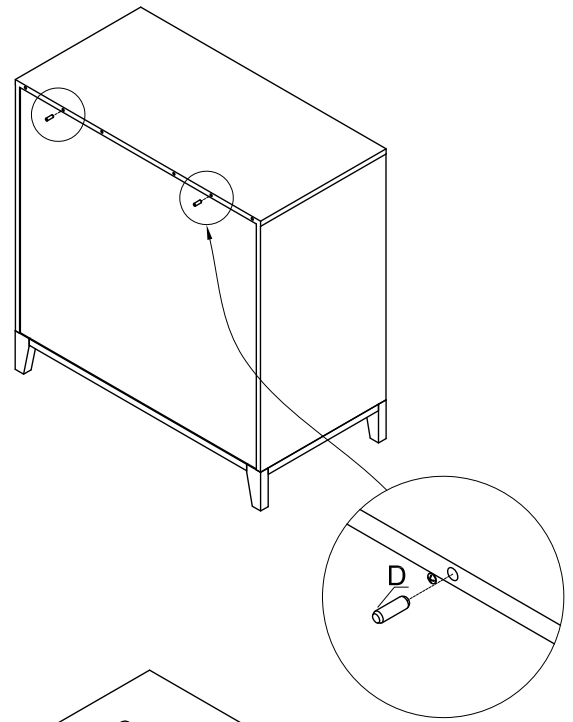
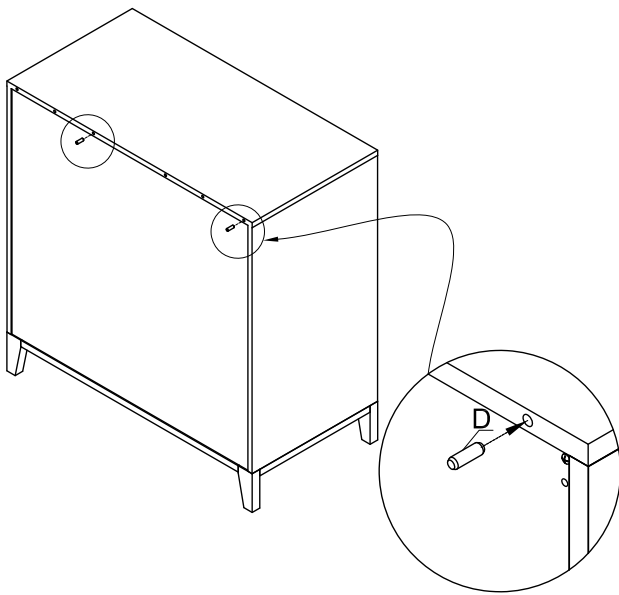


5



<b>D</b> 7.7 *25mm  X2	<b>G</b> Ø4*10mm  X4	<b>H</b> 69*16mm  X2
---	---	---

⑥



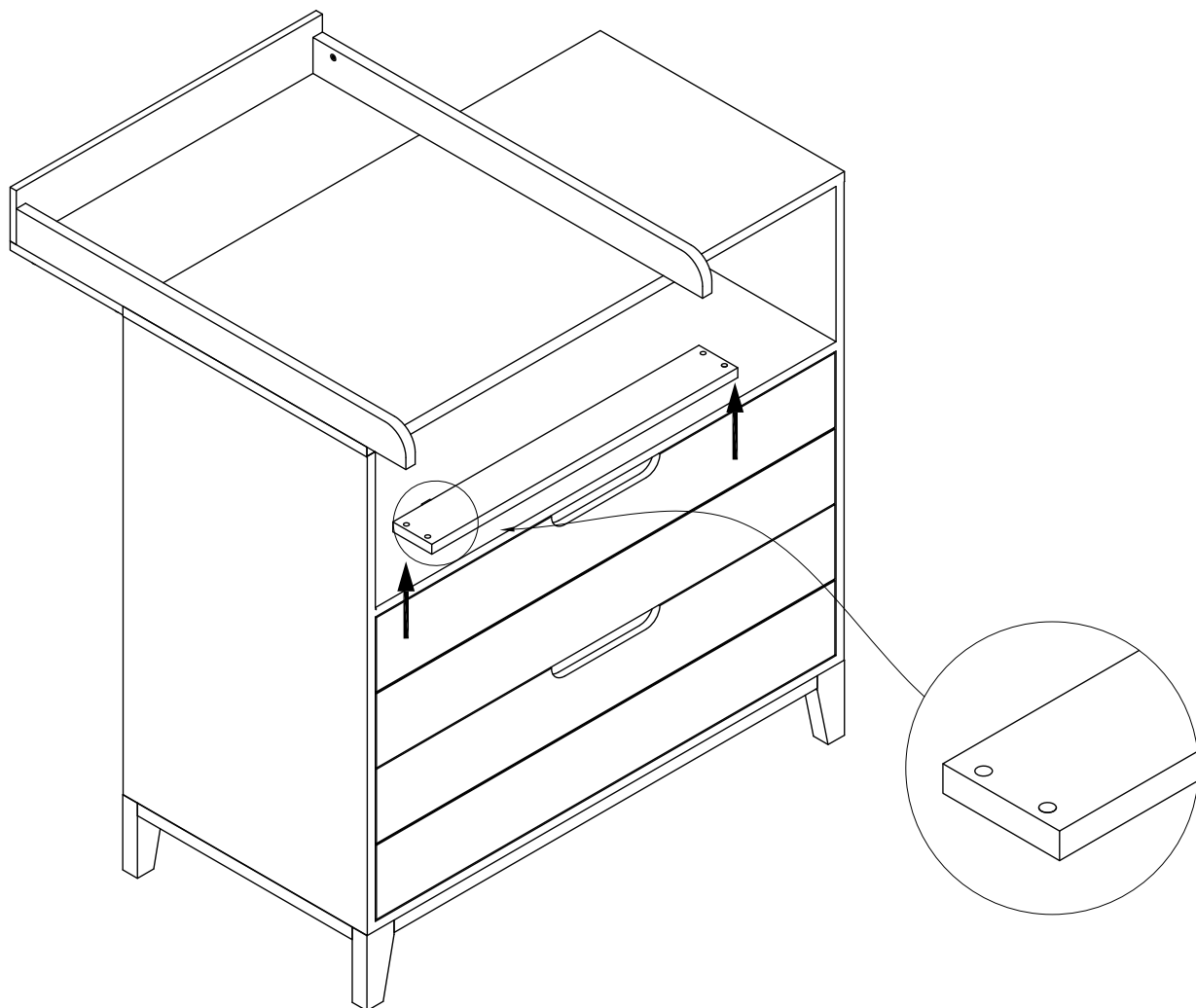
**D** 7.7 \* 25mm



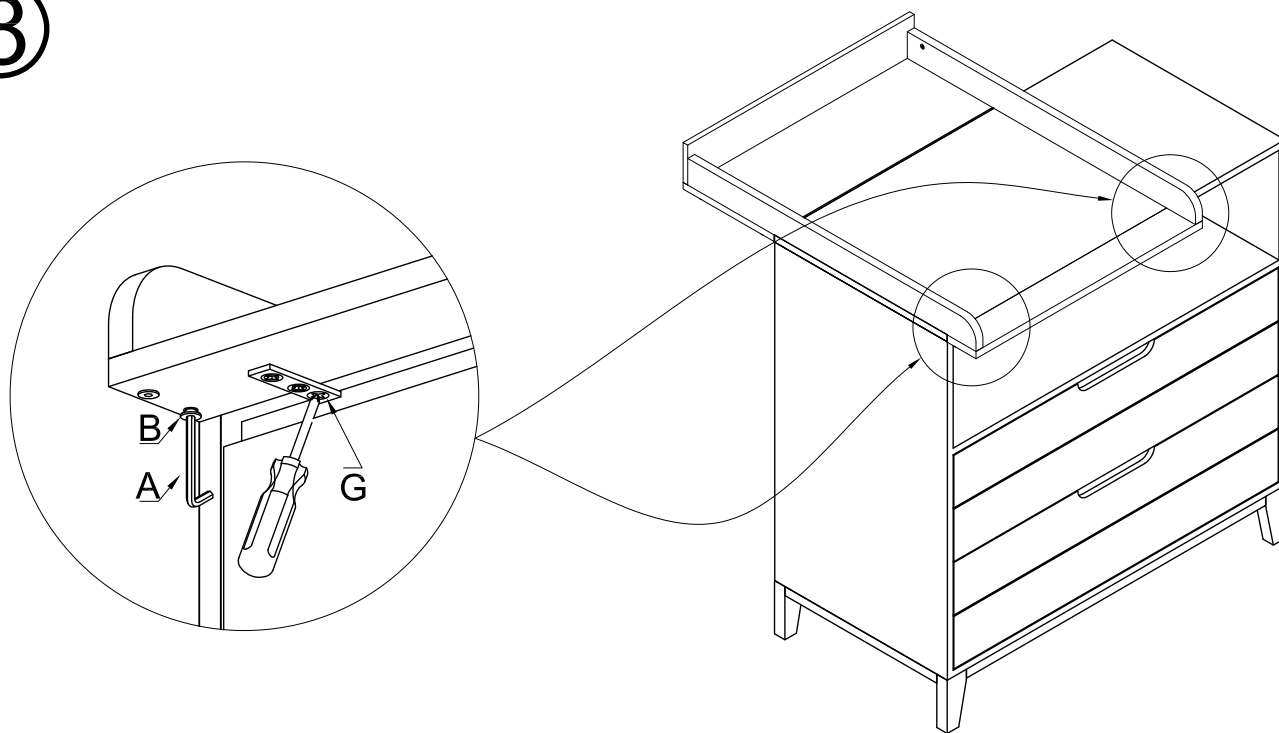
X2

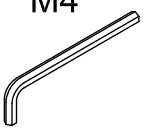
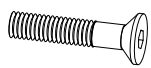

V1-002211

7



8



<b>A</b> M4  X1	<b>B</b> Ø6 *30mm  X4	<b>G</b> Ø4*10mm  X2
--	--	---