
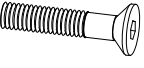





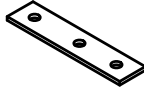


<b>A</b> M4  X1	<b>B</b> Ø6 *30mm  X6	<b>C</b> Ø4 *25mm  X1	<b>D</b> 7.7 *25mm  X10	<b>E</b> Ø6*70mm  X2	<b>F</b> Ø6*13mm  X2	<b>G</b> Ø4*15mm  X6	<b>H</b> 70*16mm  X2
--	--	--	---	---	---	--	---

**FR : IMPORTANT !**  
**- A CONSERVER POUR CONSULTATION ULTERIEUR -**  
**A LIRE ATTENTIVEMENT**

**ATTENTION : NE PAS LAISSER L'ENFANT SANS SURVEILLANCE**

AVERTISSEMENT: ne laisser pas le produit prêt d'un foyer ouvert ou autre sources de chaleur intense, comme les appareils de chauffage électrique ou à gaz, à proximité du dispositif à langer.

Conseil d'entretien : Nettoyer avec un chiffon doux et de l'eau savonneuse.

Les dimensions maximales du matelas à utiliser est de : max 75 x 55 x 3 cm

Ce matelas est à encastrer entre les barrières.

Le produit est destiné à des enfants de maximum 15 kg.

Si des parties sont cassés, déchirées ou manquantes, ne pas utiliser le dispositif à langer.

Si besoin pour toute partie additionnelle ou pièce de rechange merci de contacter le service client de Maisons du Monde.

**IT : IMPORTANTE**  
**- DA CONSERVARE PER UN FUTURO RIFERIMENTO -**  
**LEGGERE ATTENTAMENTE**

AVVERTENZE: non lasciare un bambino senza sorveglianza.

Verificare che tutti gli elementi siano adeguatamente stretti e avvitati e stringerli nuovamente con regolarità.

Fare attenzione a non lasciare il prodotto vicino a fornelli accesi o qualsiasi altra fonte di calore intenso, come gli apparecchi di riscaldamento elettrici o a gas.

Cura e manutenzione: pulire con un panno morbido, acqua e sapone.

Le dimensioni massime del materasso da utilizzare sono: max 75 x 55 x 3 cm

Il prodotto è destinato a bambini di 15 kg massimo.

Non utilizzare in caso il prodotto presenti parti rotte, danneggiate o mancanti.

Contattare il servizio clienti di Maisons du Monde per richiedere pezzi di ricambio o parti aggiuntive.

**GB : IMPORTANT**  
**- RETAIN FOR FUTURE REFERENCE -**  
**PLEASE READ CAREFULLY**

WARNING: Never leave the child unattended

Check that all fasteners are properly tightened and re-tighten them regularly.

Never place the changing table near an open flame or other sources of high heat, such as electric or gas heaters.

Care Instructions: Clean with a soft cloth and soapy water.

The maximum changing pad dimensions are: max 75 x 55 x 3 cm

The product is intended for children weighing up to 15 kg.

Do not use the changing table if there are any broken, torn or missing parts.

To obtain any additional or spare parts, please contact Maisons du Monde customer service.

**PT : IMPORTANTE**  
**- CONSERVAR PARA REFERÊNCIA FUTURA -**  
**LER ATENTAMENTE**

ADVERTÊNCIA: Não deixar a criança sem vigilância

Verificar se todos os elementos de montagem estão devidamente apertados e proceder ao aperto dos mesmos regularmente.

Atenção: não colocar o muda-fraldas perto de uma lareira aberta ou de outras fontes de calor intenso, como por exemplo aparelhos de aquecimento elétricos ou a gás.

Conselho de manutenção: Limpar com um pano macio e com água e detergente.

As dimensões máximas do colchão a utilizar são: max 75 x 55 x 3 cm

O produto destina-se a crianças com um peso máximo de 15 kg.

Se o muda-fraldas tiver peças partidas, rasgadas ou ausentes, não deve ser utilizado.

Caso sejam necessárias peças adicionais ou de substituição, contactar o serviço de apoio ao cliente da Maisons du Monde.

**NL : BELANGRIJK  
- TE BEWAREN VOOR LATERE RAADPLEGING  
- AANDACHTIG TE LEZEN**

WAARSCHUWING: Een kind nooit zonder toezicht laten.

Controleer dat alle onderdelen goed aangeschroefd zijn en zet ze regelmatig vast.

Plaats de luiertafel niet in de buurt van een open kachel of een andere sterke warmtebron, zoals verwarmingstoestellen op elektriciteit of gas.

Onderhoudstip: Met een zachte doek en zeepwater reinigen.

De maximale afmeting van de te gebruiken matras is: max 75 x 55 x 3 cm

Het product is bedoeld voor een kind van maximaal 15 kg.

Wanneer onderdelen gebroken en/of gescheurd zijn of ontbreken, mag u het toestel niet meer gebruiken.

Voor bijkomende onderdelen of wisselstukken kan u steeds contact opnemen met de klantendienst van Maisons du Monde

**ES : IMPORTANTE  
- CONSERVAR PARA FUTURAS CONSULTAS –  
LEER DETENIDAMENTE**

AVISO: no dejar el niño sin vigilancia

Comprobar que todos los elementos de montaje están bien apretados y volver a apretarlos regularmente.

Advertencia: no dejar el cambiador cerca de una chimenea abierta u otras fuentes de calor intenso, como aparatos de calefacción eléctrica o de gas.

Consejos de limpieza: limpiar con un paño suave y agua jabonosa.

Dimensiones máximas del colchón: max 75 x 55 x 3 cm

El producto está destinado a niños de un máximo de 15 kg.

No utilizar el cambiador si hay partes rotas, dañadas o si faltan piezas.

Para pedir piezas adicionales o de repuesto, póngase en contacto con el servicio de atención al cliente de Maisons du Monde

**D : WICHTIG  
- FÜR SPÄTERES NACHLESEN AUFBEWAHREN -  
AUFMERKSAM DURCHLESEN**

WARNHINWEIS: Ein Kind nie unbeaufsichtigt lassen

Sich vergewissern, dass alle Montageelemente richtig festsitzen und regelmäßig festgezogen werden.

Achtung, den Artikel nicht in der Nähe eines offenen Kamins lassen und auch keine anderen Hitzequellen, wie elektrische oder gasbetriebene Heizkörper, in die Nähe des Wickeltisches stellen.

Pflegehinweise: Mit einem weichen Lappen und Seifenwasser reinigen.

Die maximalen Abmessungen der zu verwendenden Matratze sind: max 75 x 55 x 3 cm

Der Artikel ist für Kinder von höchstens 15 kg bestimmt.

Falls Teile davon zerbrochen oder zerrissen sind oder gar fehlen, den Wickeltisch nicht benutzen.

Falls nötig, für jedes zusätzliche Teil oder Ersatzteil bitte den Kundendienst von Maisons du Monde kontaktieren.

**CAT : IMPORTANT  
- DESEU LES INSTRUCCIONS PER A CONSULTES FUTURES -  
LLEGIU LES INSTRUCCIONS DETINGUDAMENT**

AVÍS: no deixeu l'infant sense vigilància

Comproveu que tots els elements de muntatge estan ben collats i colleu-los de nou regularment.

Advertència: no deixeu el canviador a prop d'una llar de foc oberta o altres font de calor intensa, com aparells de calefacció elèctrica o de gas.

Consells de neteja: netegeu el producte amb un drap suau i aigua amb sabó.

Les dimensions màximes del matalàs són de: max 75 x 55 x 3 cm

El producte està destinat a infants d'un màxim de 15 kg.

No utilitzeu el canviador si té parts trencades, fetes malbé o si li falten peces.

Per demanar peces addicionals o de recanvi, poseu-vos en contacte amb el servei d'atenció al client de Maisons du Monde.

## DK : VIGTIGT - GEMMES TIL SENERE BRUG- GENNEMLÆSES GRUNDIGT

ADVARSEL: Efterlad ikke barnet uden overvågning

Kontroller, at alle samlinger er passende strammet og stram efter med jævne mellemrum.

Undgå at efterlade produktet tæt ved åben ild eller andre stærke varmekilder, som for eksempel el- eller gas-varmeapparater, i nærheden af puslebakken.

Vedligeholdelse: Rengøres med en blød klud og sæbevand.

De maksimale mål på den hynde, der skal anvendes, er: max 75 x 55 x 3 cm

Produktet er til børn på maksimalt 15 kg.

Hvis en del af puslebakken er gået i stykker eller mangler, må den ikke anvendes.

Kontakt ve

:AR

هام!

احتفظ بالنشرة فقد تحتاجها كمرجع مستقبلا

إقرأها بتمعن.

تحذير لا تترك الطفل أبدا دون مراقبة.

تحقق من أنّ العناصر مُحكمة التركيب وأعد إحكامها بانتظام.

حذار من ترك المنتج بالقرب من النار أو مصادر الحرارة القوية، مثل أجهزة التدفئة الكهربائية أو التي تعمل بالغاز بالقرب من المنتج المخصّص لتغيير حفاظات الرضيع.

نصائح الصيانة. نظّفوه باستخدام منشفة ناعمة مع الماء والصابون.

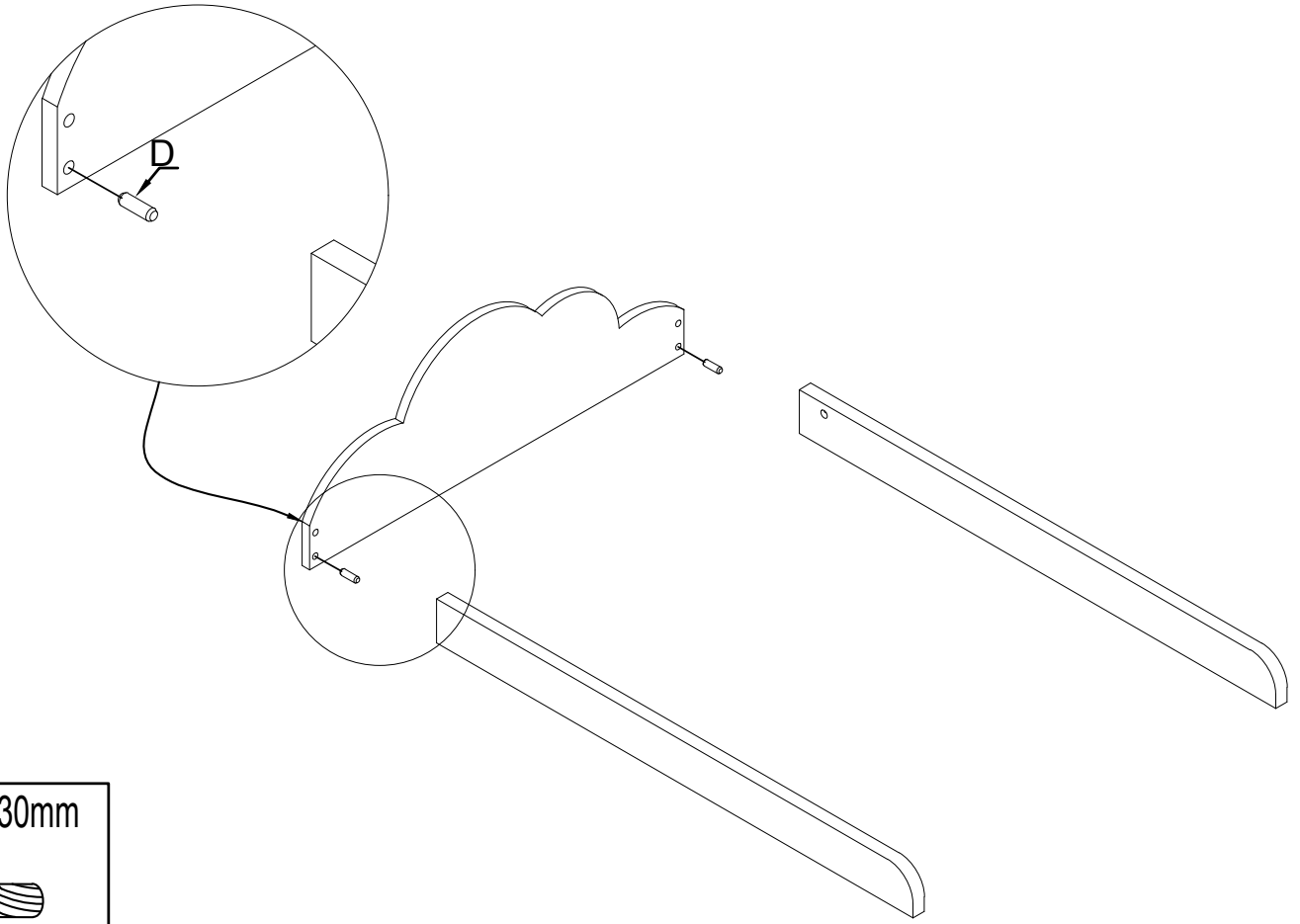
إنّ أبعاد الفراش الواجب استعماله القصوى هي 75x55 x 3 سم

ب- المنتج موجه للأطفال الذين لا يتجاوز وزنهم 15 كغ.

إذا كانت بعض الأجزاء منكسرة، مقطّعة أو ناقصة فلا تستعمل المنتج المخصّص لتغيير حفاظات الرضيع.

شكرا على اتّصالكم بمصلحة الزبائن التابعة لـ Maisons du Monde من أجل أي قطعة غيار أو قطعة إضافية.

①

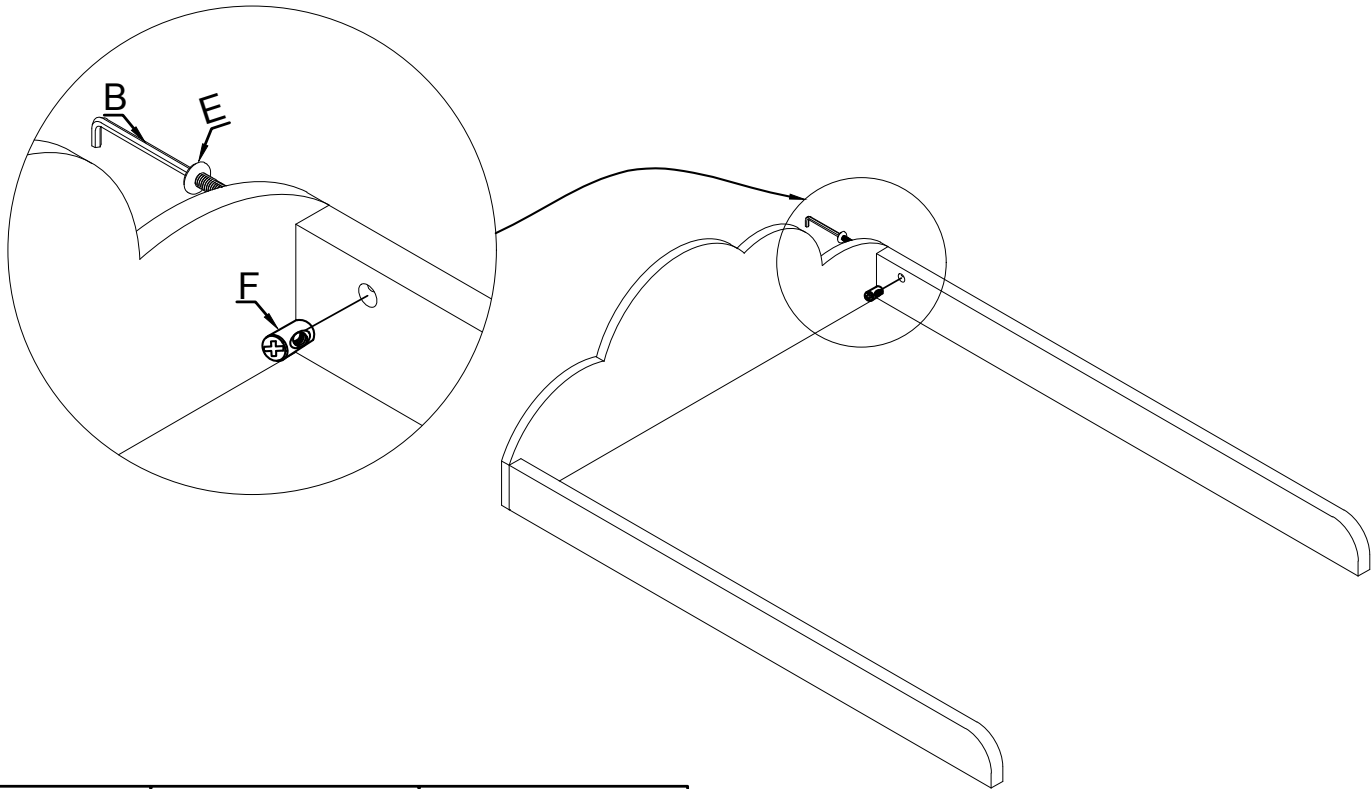


**D** 7.7 \*30mm

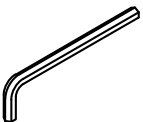


X10

②



**A** M4



X1

**E** Ø 6\*70mm



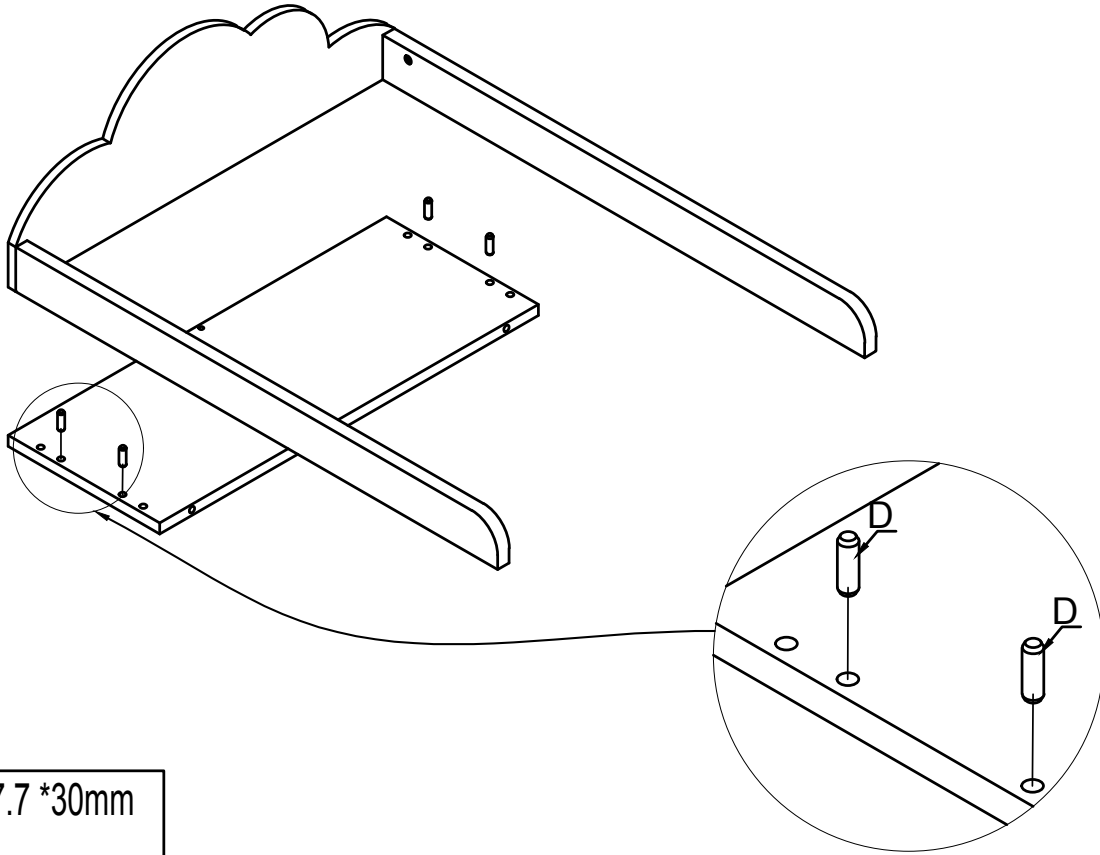
X2

**F** Ø 6\*13mm



X2

3

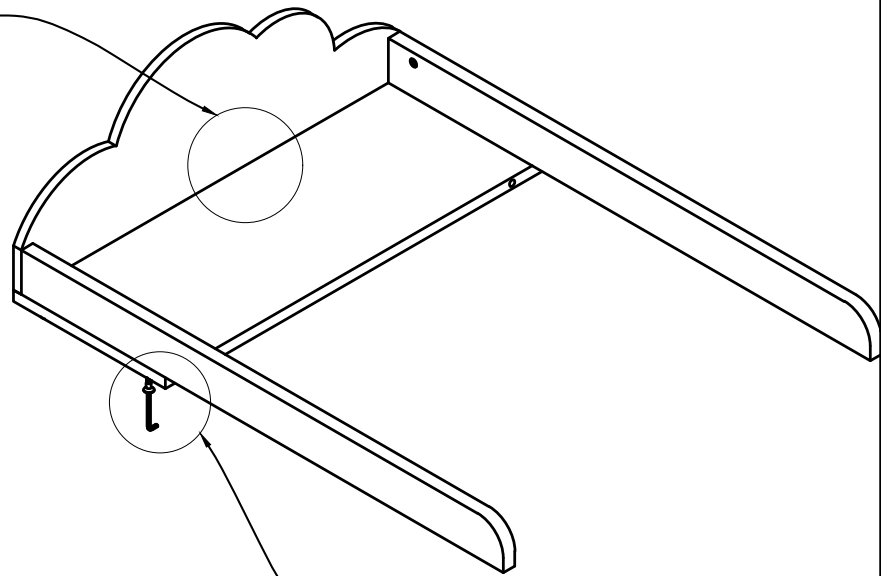
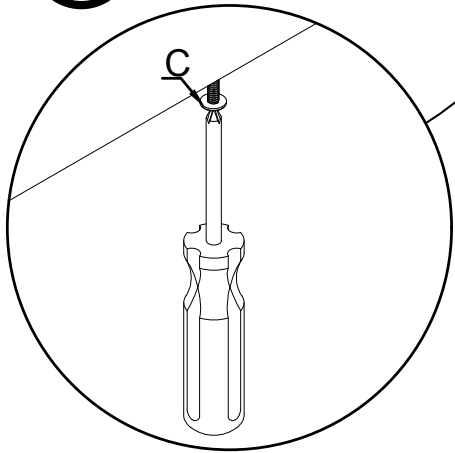


**D** 7.7 \*30mm

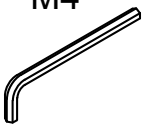


X4

4

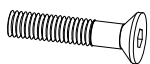


**A** M4



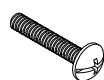
X1

**B** Ø6 \*30mm

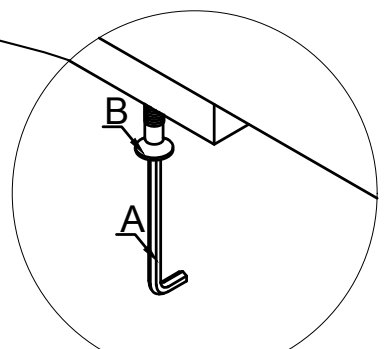


X6

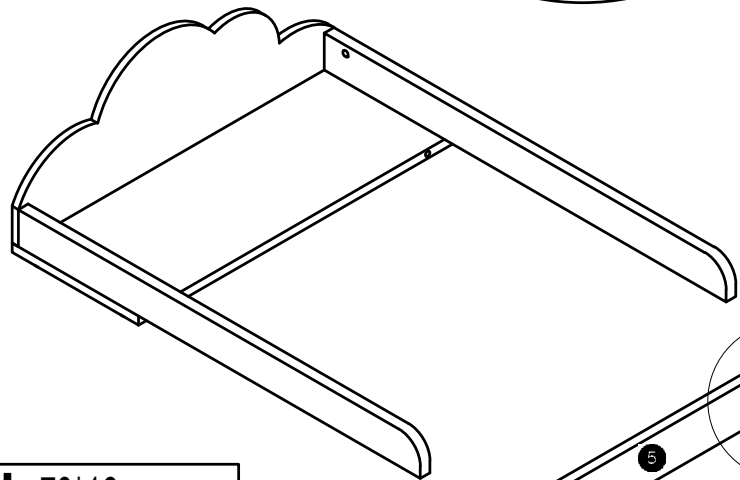
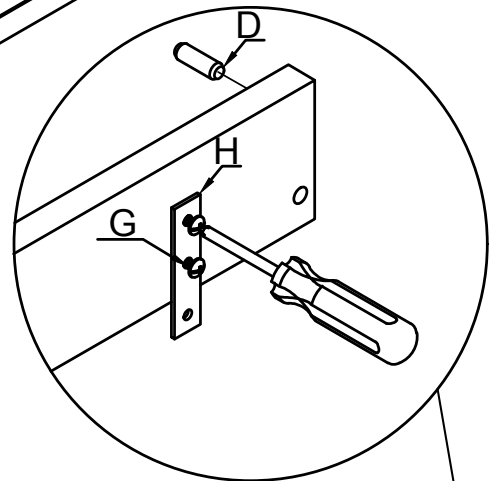
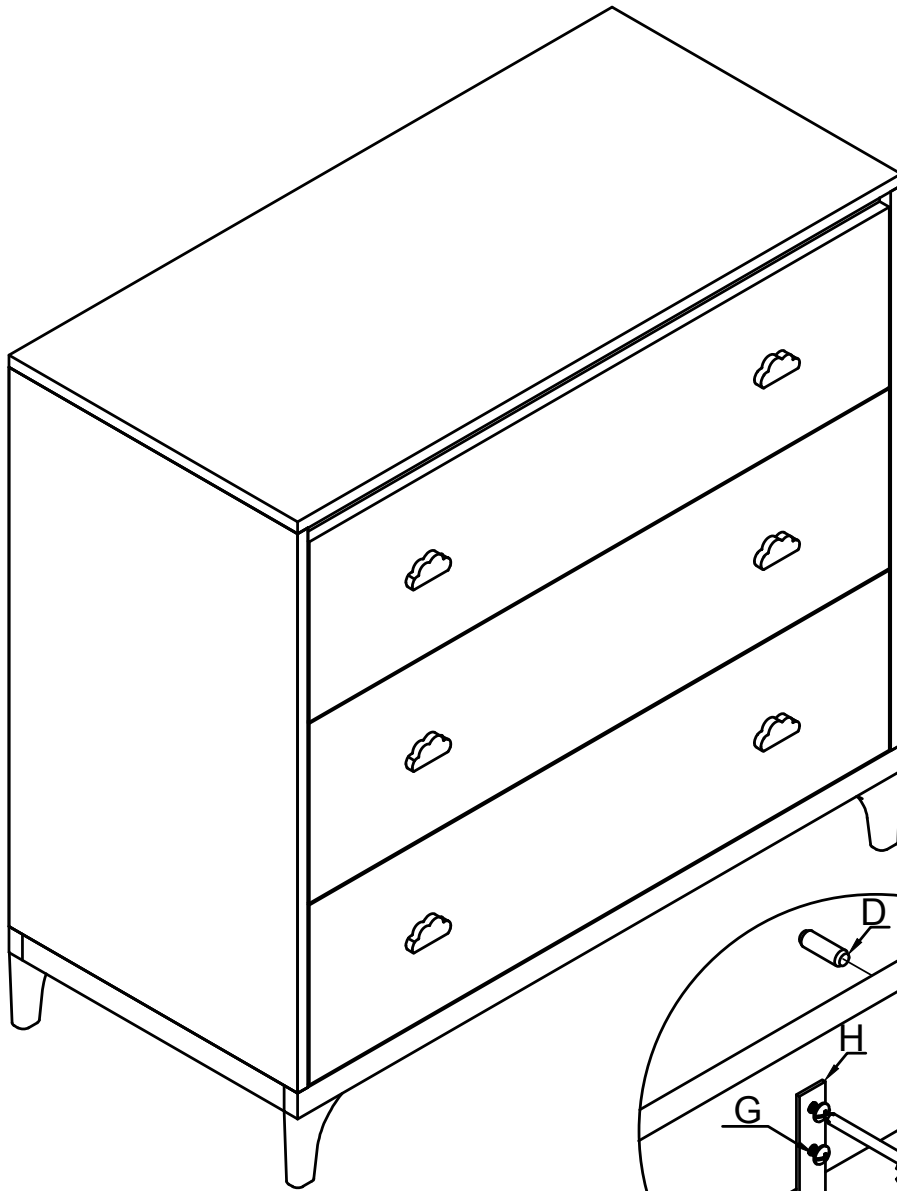
**C** Ø4 \*25mm



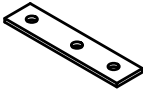


X1



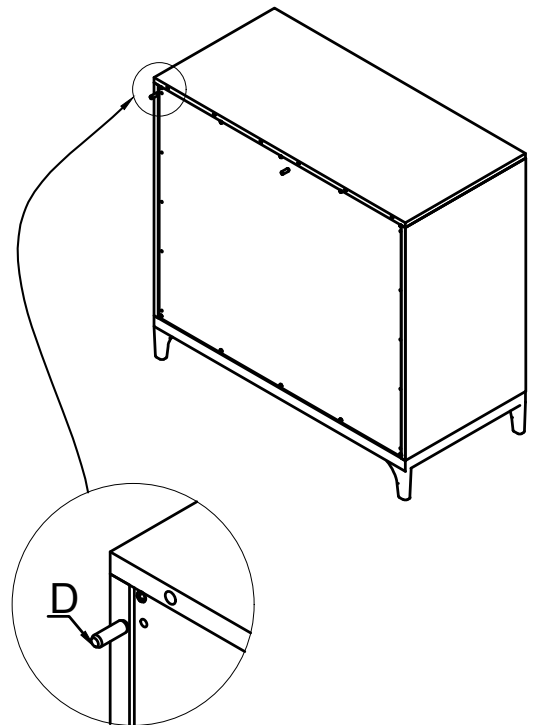
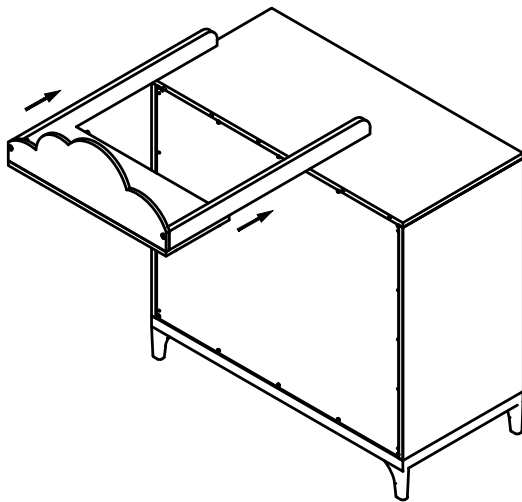
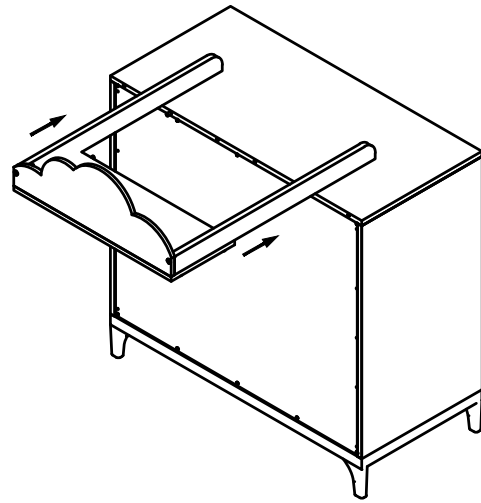
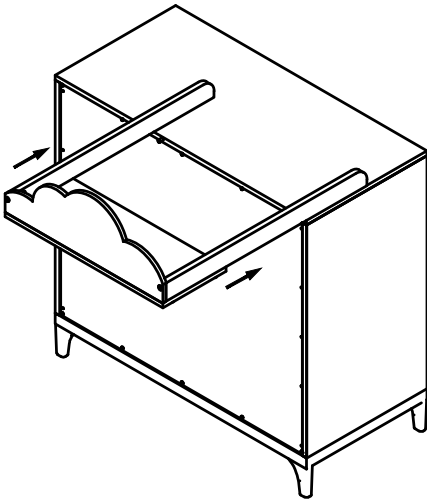
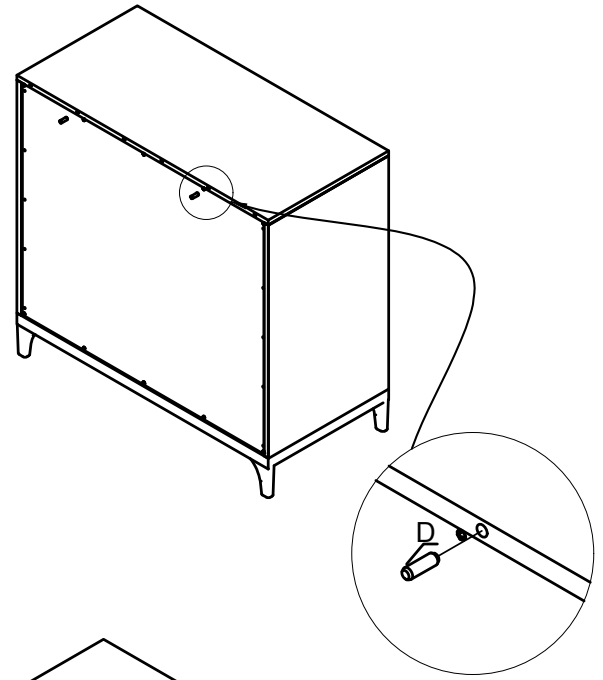
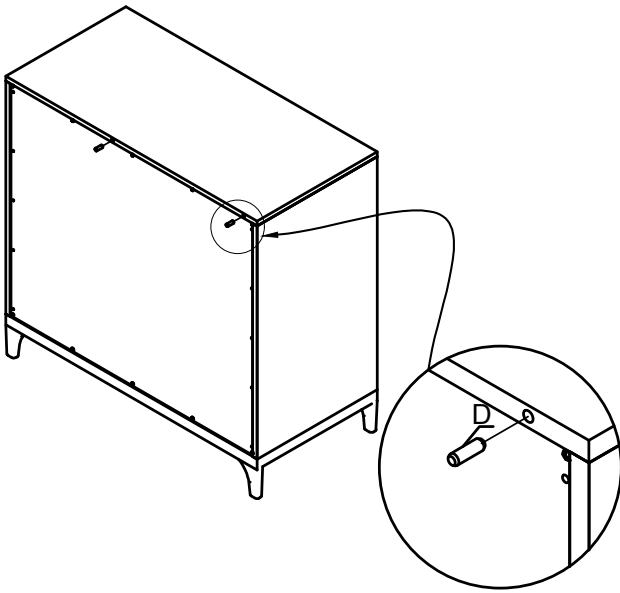
5




<b>D</b> 7.7 *25mm  X2	<b>G</b> Ø4*15mm  X4	<b>H</b> 70*16mm  X2
---	---	---



⑥

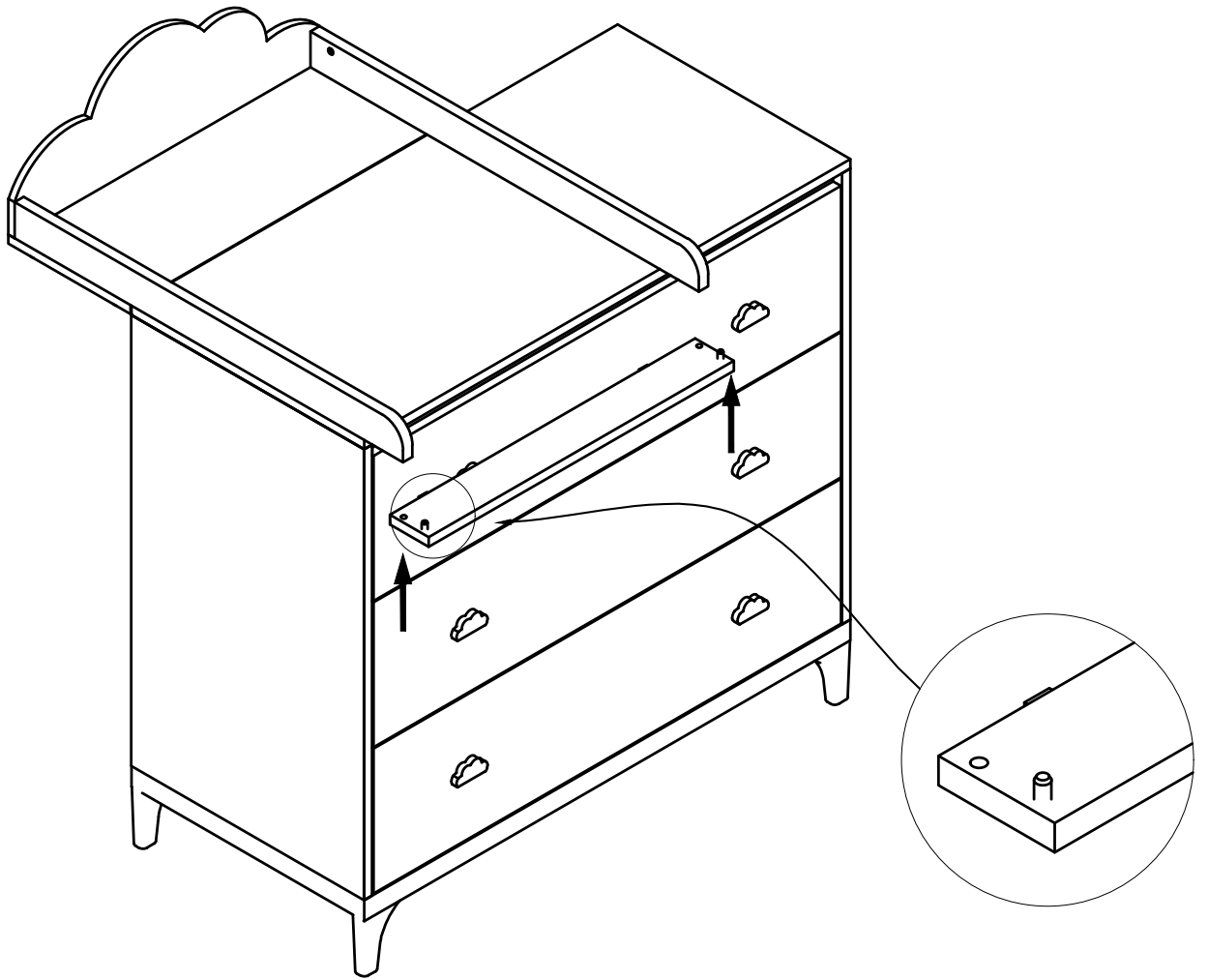


**D** 7.7 \*25mm

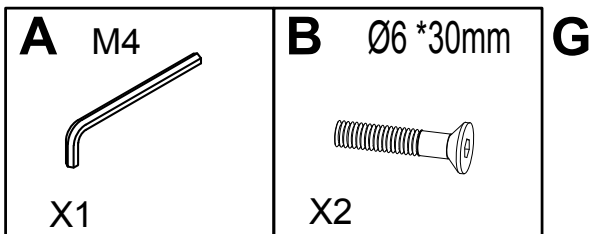
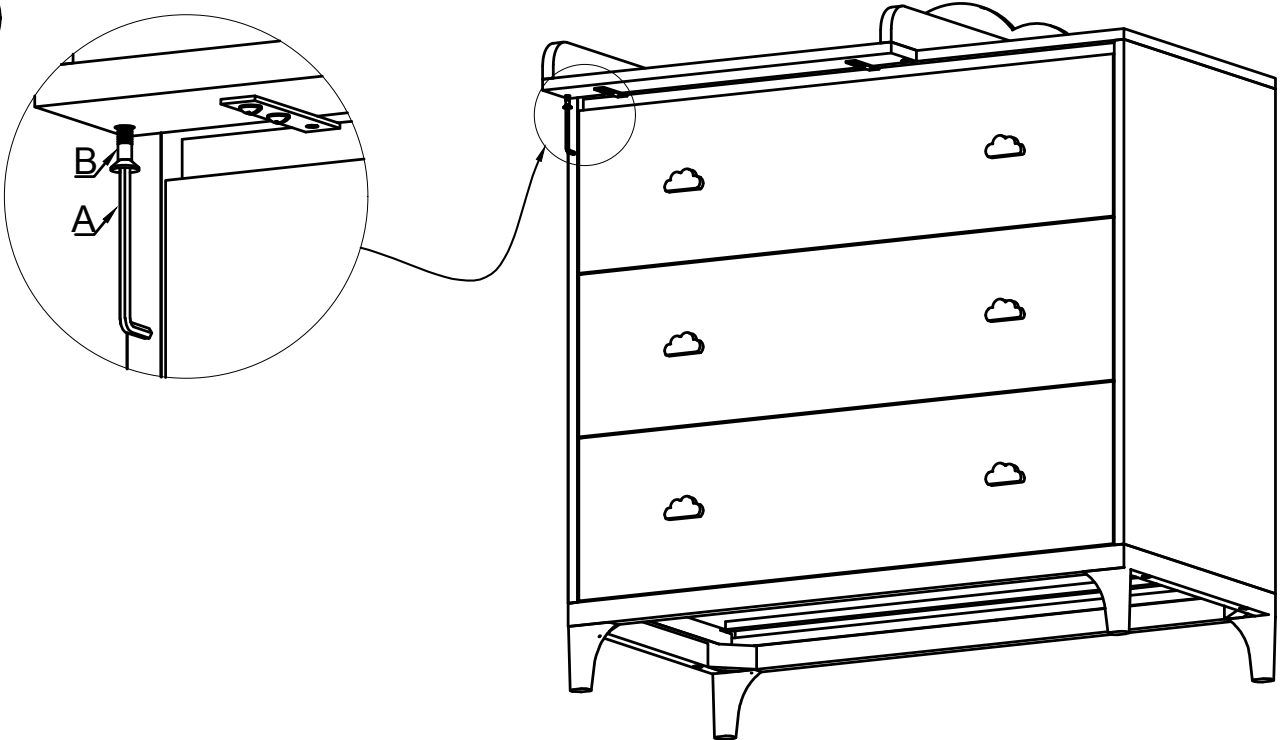


X2

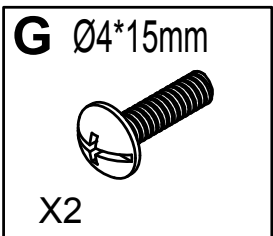
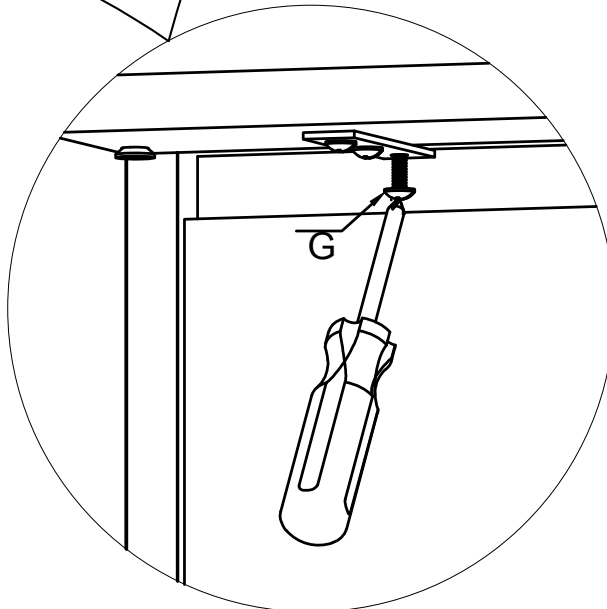
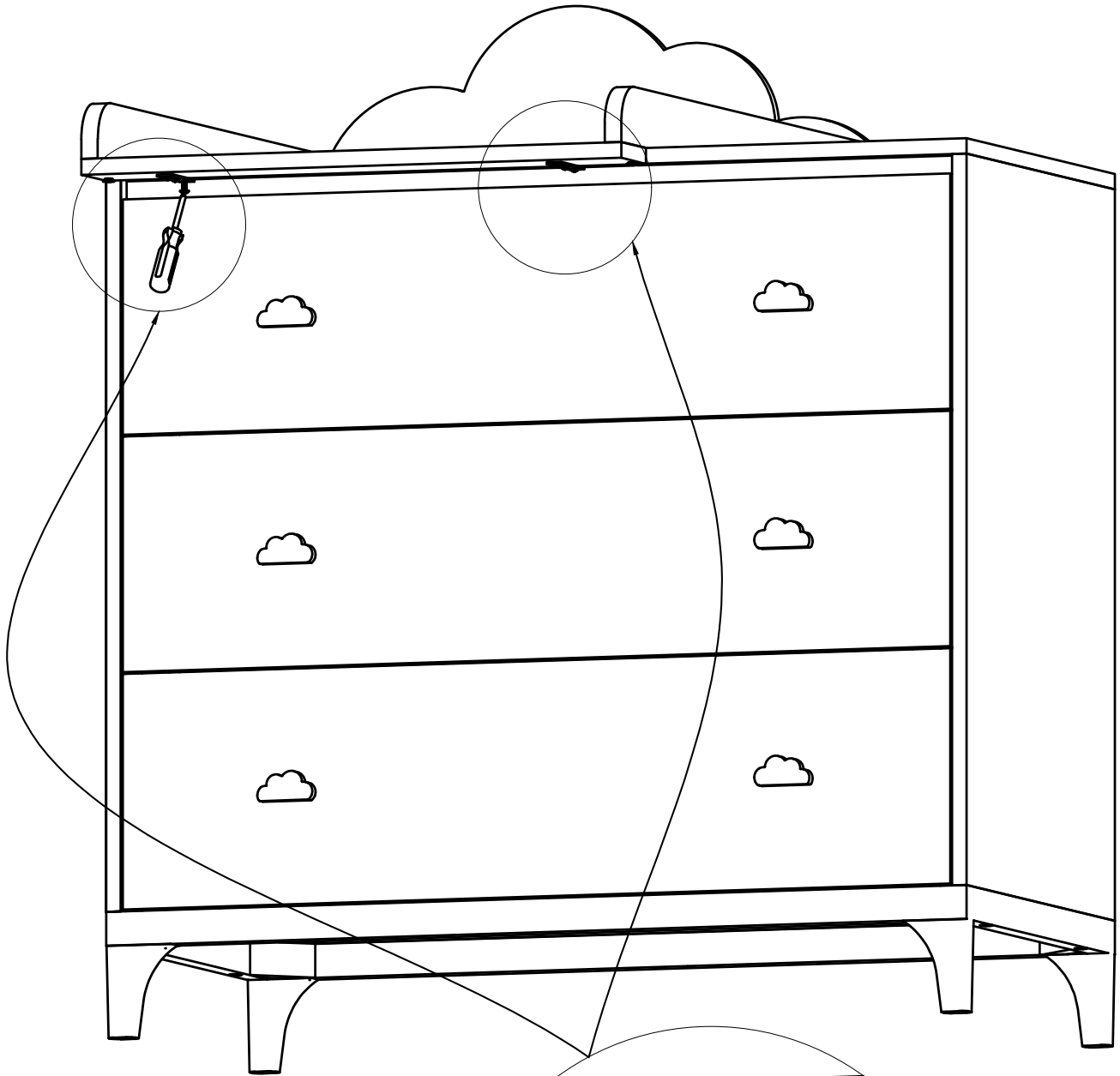
7



8



9



10

