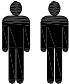
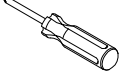
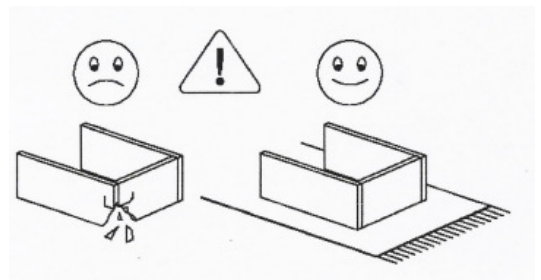
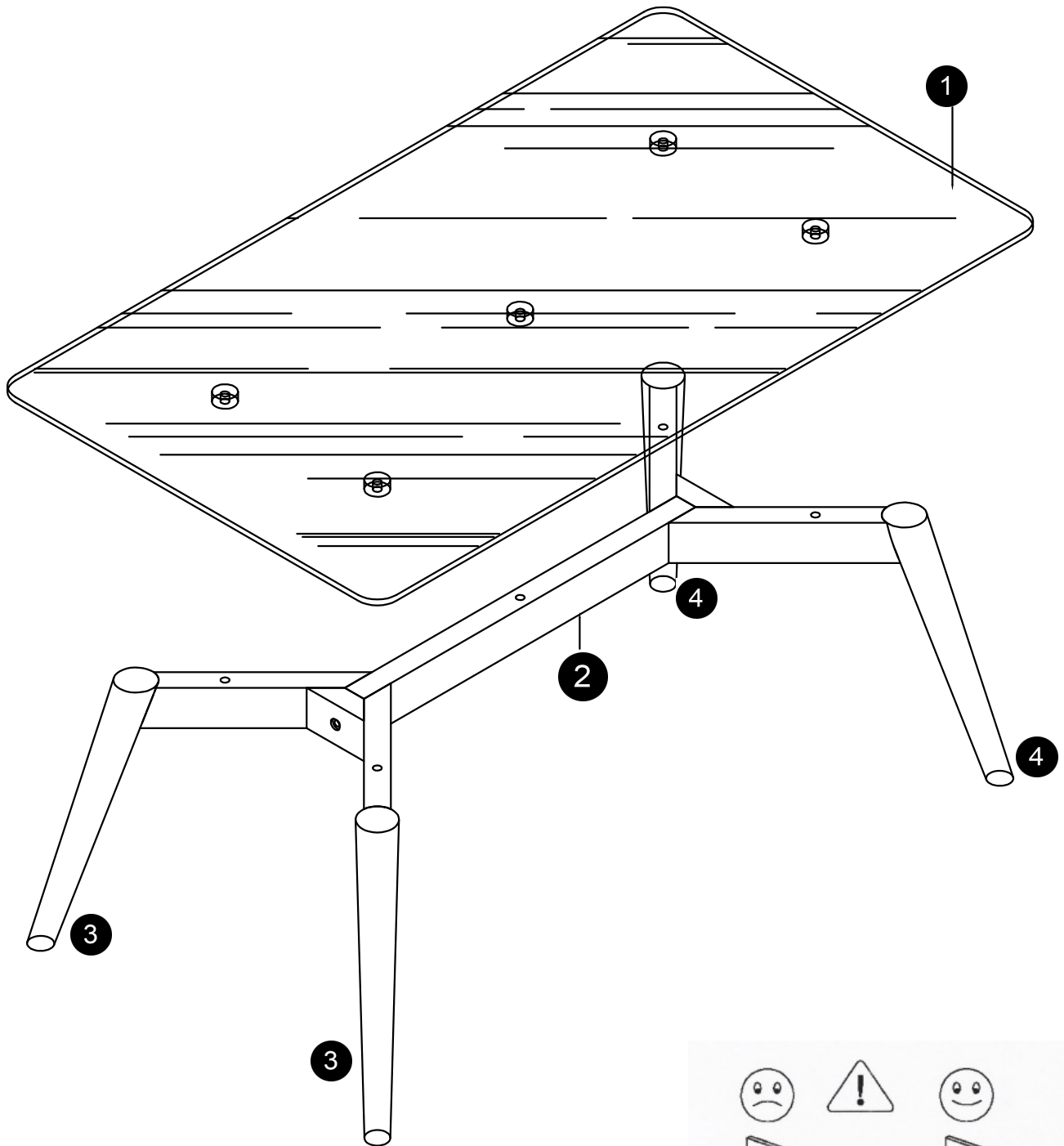






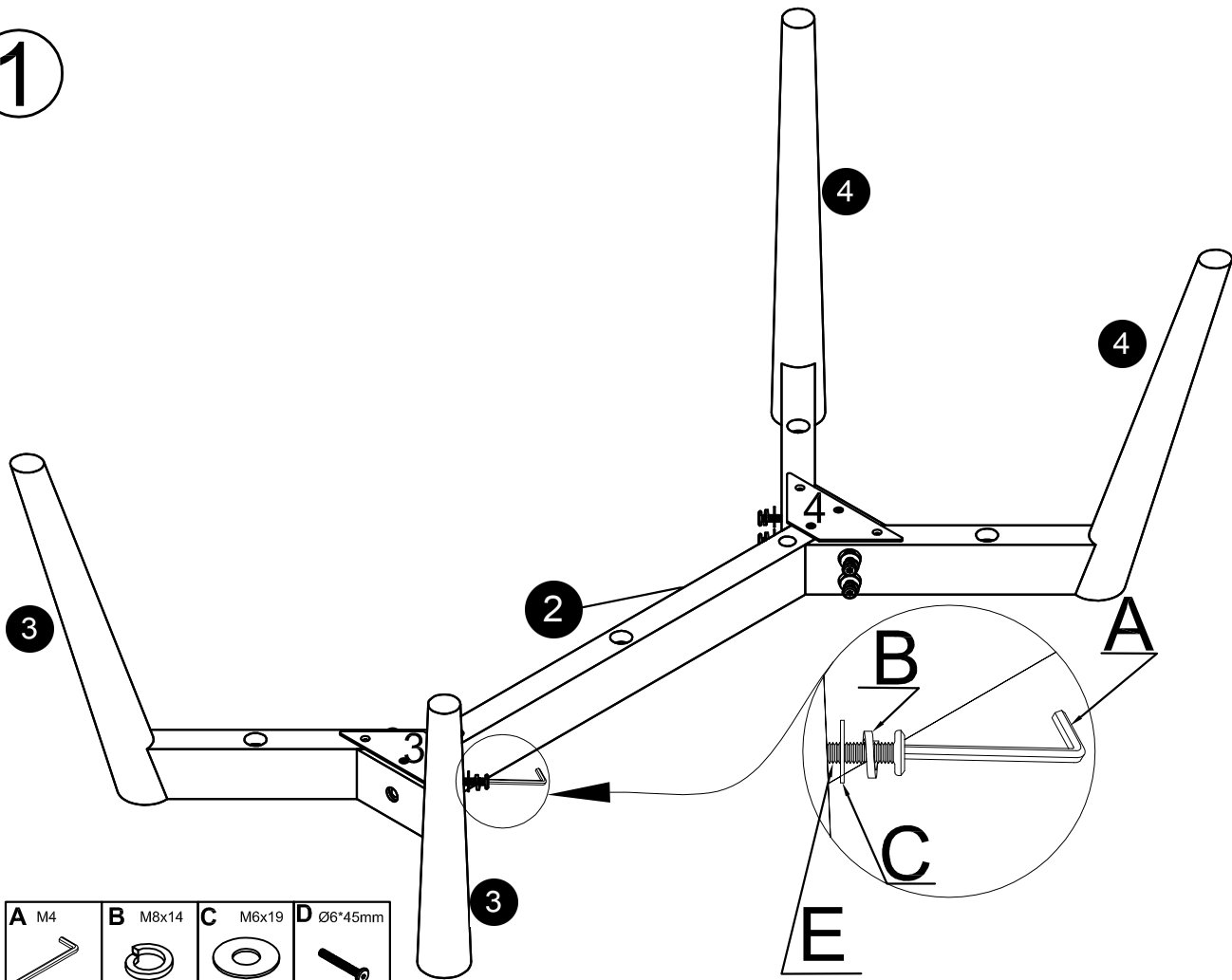
 20 MIN		
--	---	---







A	M4	B	M8x14	C	M8x19	D	Ø6*45mm	E	Ø6*55mm	F	F3.5*20mm
											
X1		X13		X13		X8		X5		X4	

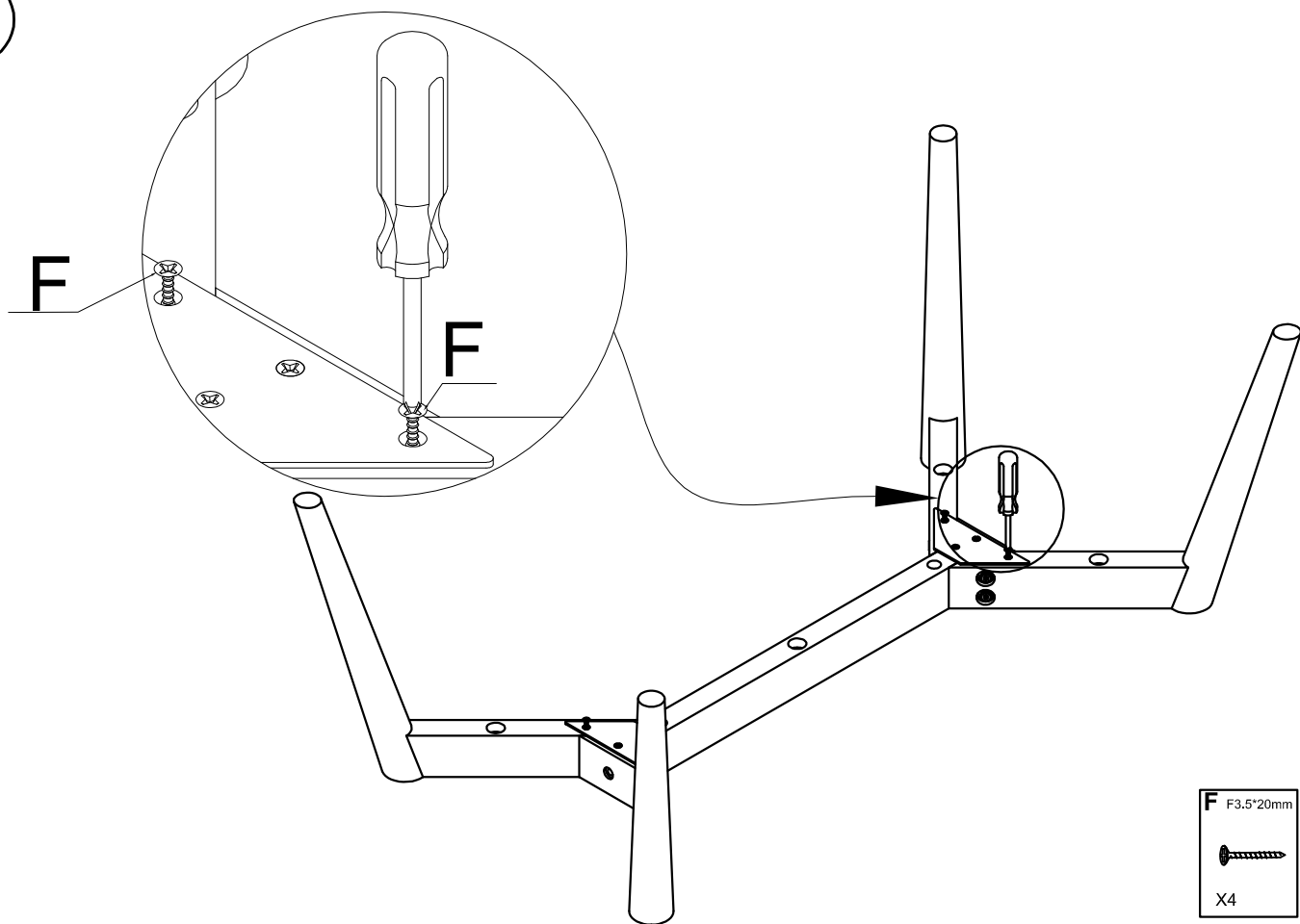
V1 - 002211


1



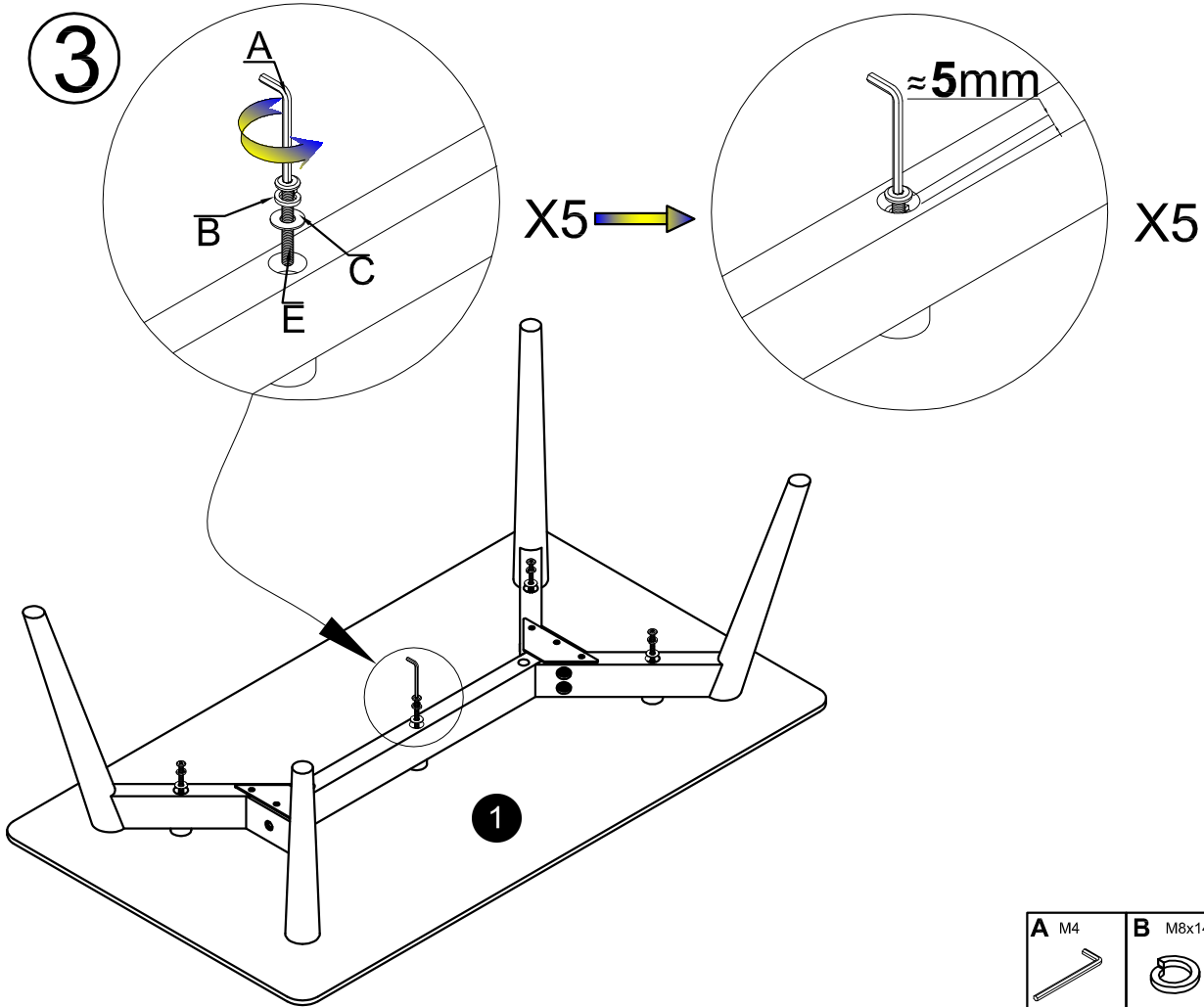
A M4	B M8x14	C M6x19	D Ø6*45mm
			
X1	X8	X8	X8





2



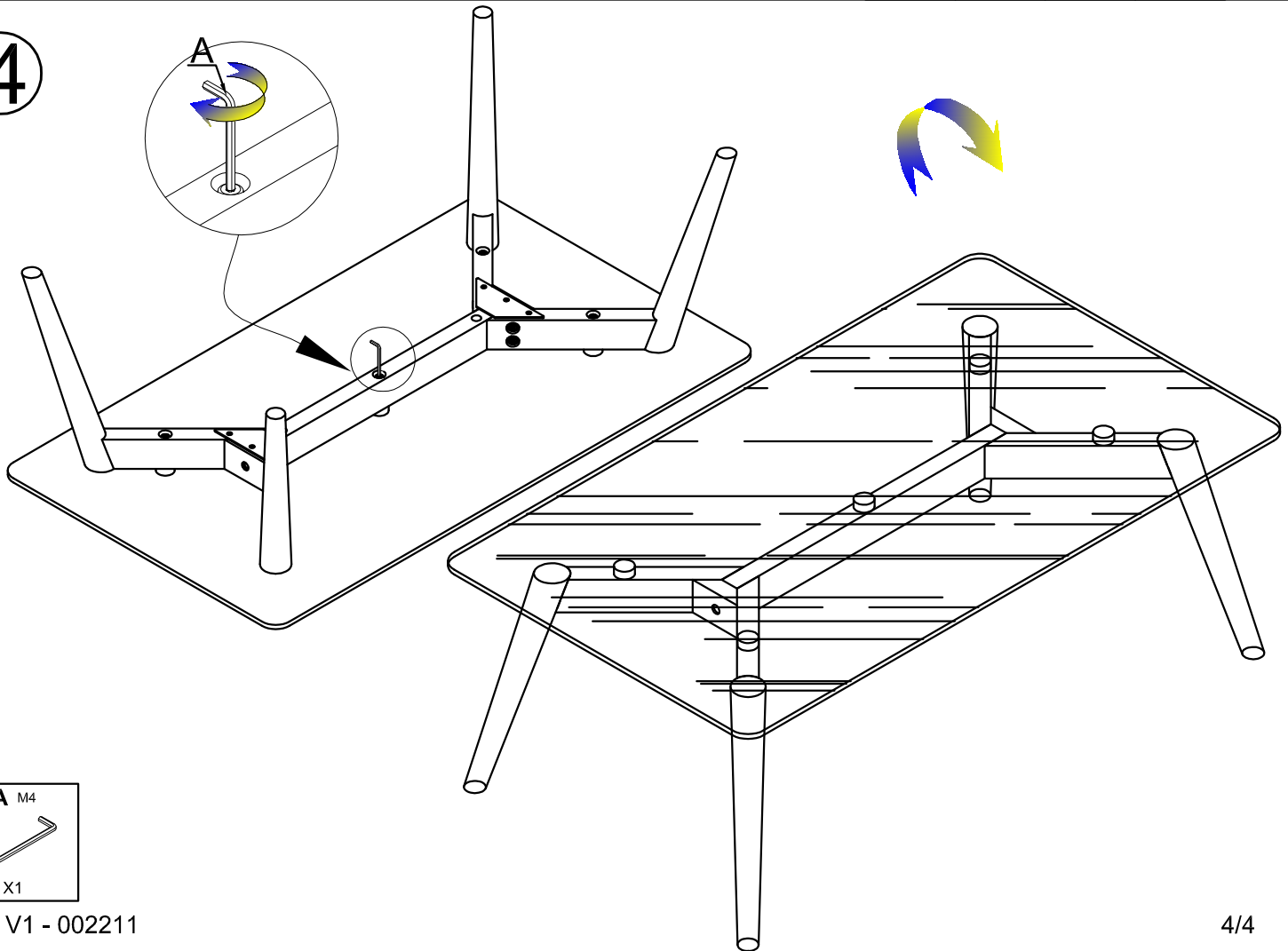
F F3.5*20mm

X4

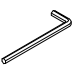
3



A M4	B M8x14	C M6x19	E Ø6*55mm
			
X1	X5	X5	X5

4



A M4

X1

V1 - 002211